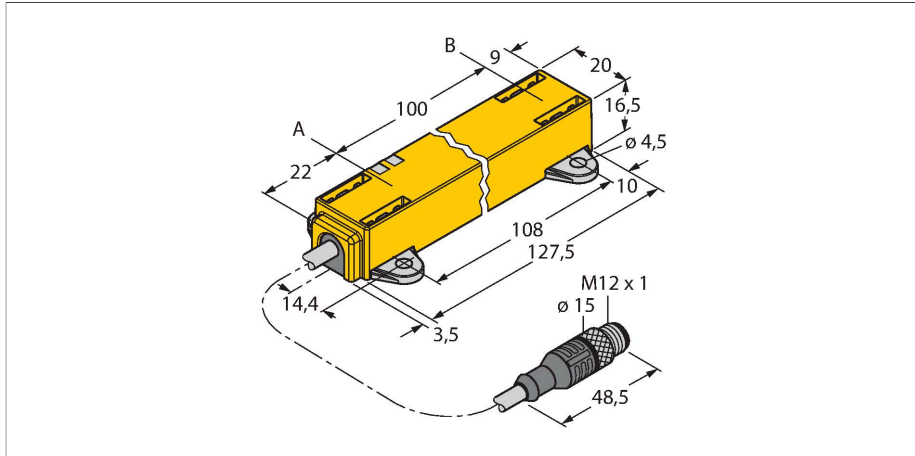


LI100P1-Q17LM1-LU4X2-0.3-RS5/S97

inductieve lineaire meetsensor



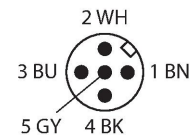
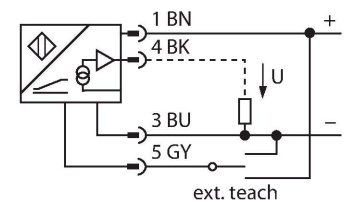
Kenmerken

- Rechthoekig, kunststof
- Veelzijdige montage mogelijkheden
- Positioneringselement P1-Li-QR14/Q17L, bevestigingselementen 2 x M1.1-Q17L en 2 x M1.2-Q17L meegeleverd
- weergave meetbereik via LED
- ongevoeligheid tegenover elektromagnetische stoorvelden
- extreem korte dode zones
- resolutie 12 Bit
- 4-draads, 8...30 VDC
- Analoge uitgang
- meetbereik programmeerbaar
- 0,5 ... 4,5 V
- kabel met connector, M12 x 1

Technische gegevens

Type	LI100P1-Q17LM1-LU4X2-0.3-RS5/S97
Identnr.	1590742
Meetprincipe	Inductief
Algemene gegevens	
Meetbereik	100 mm
Resolutie	0,024 mm/12 bit
Nominale afstand	1.5 mm
Dode zone a	22 mm
Dode zone b	9 mm
Lineariteitsafwijking	≤ 0.5 % v.e.
Temperatuurdrift	≤ ± 0.01 %/K
Hysteresis	vervalt principegebonden
Elektrische gegevens	
Bedrijfsspanning	8...30 VDC
Restriempelspanning	≤ 10 % U _{ss}
Isolatietestspanning	≤ 0.5 kV
Kortsluitbeveiliging	Ja
Draadbreukbeveiliging / Omhoogbeveiliging	Ja / Ja (spanningsvoeding)
Uitgangsfunctie	5-polig, Analoge uitgang
Spanningsuitgang	0.5...4.5 V
Lastweerstand spanningsuitgang	≥ 4.7 kΩ
Aftastrate	700 Hz
Stroomopname	< 50 mA
Mechanische gegevens	
Bouwworm	Profiel, Q17L
Afmetingen	131 x 20 x 16.5 mm

Aansluitschema

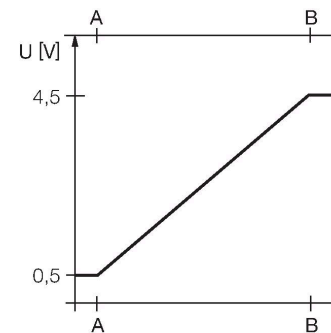


Functieprincipe

Het meetprincipe van de lineaire meetsensoren is gebaseerd op een oscillatiekringkoppeling tussen de positiegever en de sensor, waarbij een met de positie van de positiegever proportioneel uitgangssignaal ter beschikking wordt gesteld. De robuuste sensoren zijn dankzij het contactloze principe zowel onderhouds- als slijtagevrij en onderscheiden zich door een optimale reproduceerbaarheid, resolutie en lineariteit over een groot temperatuurbereik. De innovatieve techniek zorgt voor een ongevoeligheid tegenover magnetische gelijk- en wisselvelden.

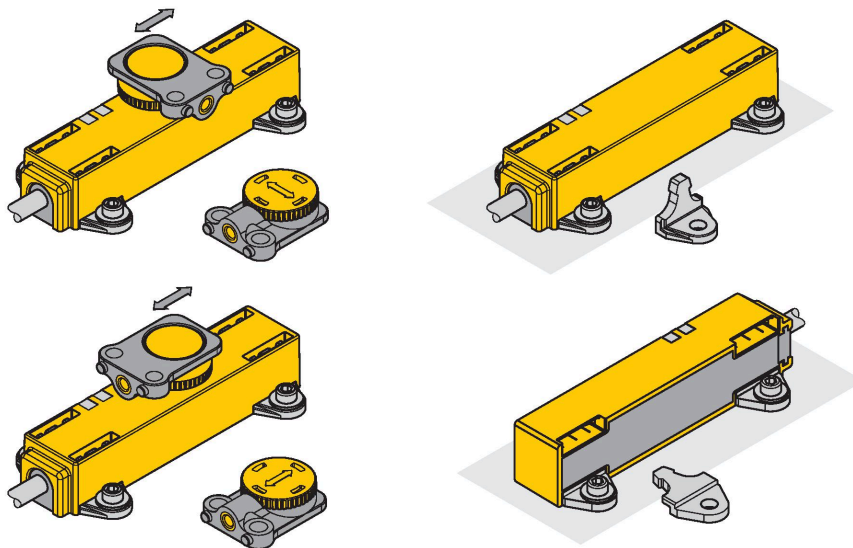
Technische gegevens

Materiaal behuizing	Kunststof, PC-GF10
Elektrische aansluiting	Kabel met connector, M12 × 1
Kabeluitvoering	Ø 5 mm, Lif32Y32Y, TPE, 0.3 m
	bestand tegen lage temperaturen en geschikt voor kabelrups
Aderdoorsnede	4x 0.34 mm ²
Omgevingsomstandigheden	
Omgevingstemperatuur	-40...+70 °C
Vibratiebestendigheid	55 Hz (1 mm)
Schokbestendigheid	30 g (11 ms)
Beschermingsgraad	IP67
MTTF	138 Jaren volgens SN 29500 (Ed. 99) 40 °C
Bedrijfsspanningsindicatie	LED, groen
Weergave meetbereik	multifunctie-LED, groen
Meegeleverd	positiegever P1-Li-QR14/Q17L, 2 × M1.1-Q17L, 2 × M1.2-Q17L



Montagehandleiding

Inbouw instructies / Beschrijving



Omvangrijke montage toebehoren bieden verschillende inbouw mogelijkheden. Het positioneringselement kan 90° verschoven worden gemonteerd, waardoor een optimale montageflexibiliteit wordt geboden. De lineaire positie sensor kan ook veilig en eenvoudig 90° verschoven worden gemonteerd met behulp van de twee uitvoeringen van de meegeleverde bevestigingseenheden. Door het meetprincipe, dat zich baseert op een oscillatiekringkoppeling, wordt de lineaire positie sensor niet gestoord door magnetiserende ijzeren elementen of andere stoorvelden. Deze moet worden gemonteerd zonder ruimte tussen de sensor en de montageplaat.

Statusweergave via LED

Groen:

De sensor wordt foutloos gevoed

Weergave meetbereik via LED

Groen:

Positiegever bevindt zich in het meetbereik

Groen knipperend:

Positioneringselement ligt binnen het meetbereik, lage signaalkwaliteit (bijv. afstand te groot)

uit:

Positiegever bevindt zich niet in het detectiebereik

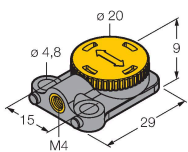
Teachen

Met de teach-adaptor kan het begin- en eindpunt van het meetbereik met een druk op de knop worden vastgelegd. Bovendien is het mogelijk om het verloop van de uitgangscurve te inverteren.

10 sec. brug tussen pin 5 en pin 1 (UB) = fabrieksinstelling
 10 sec. brug tussen pin 5 en pin 3 (GND) = fabrieksinstelling geïnverteerd
 2 sec. brug tussen pin 5 en pin 3 (GND) = meetbereik-beginwaarde
 2 sec. brug tussen pin 5 en pin 1 (UB) = meetbereik-eindwaarde

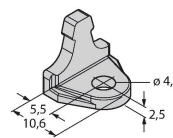
Toebehoren

P1-LI-QR14/Q17L 1590724



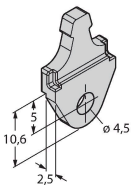
Mobiele positiegever voor lineaire meetsensoren LI-QR14 en LI-Q17L; radiale en axiale bevestiging mogelijk; de nominale afstand tot de sensor bedraagt 1,5 mm; koppeling met de lineaire meetsensor bij een afstand tot 3 mm of een dwarscompensatie tot 3 mm

M1.1-Q17L 1590749



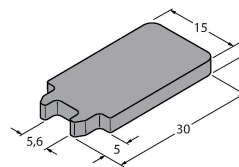
Montagehoek voor lineaire meetsensoren LI-Q17L; materiaal aluminium; 3 stuks per zakje

M1.2-Q17L 1590750



Montagesokkel voor lineaire meetsensoren LI-Q17L; materiaal aluminium; 3 stuks per zakje

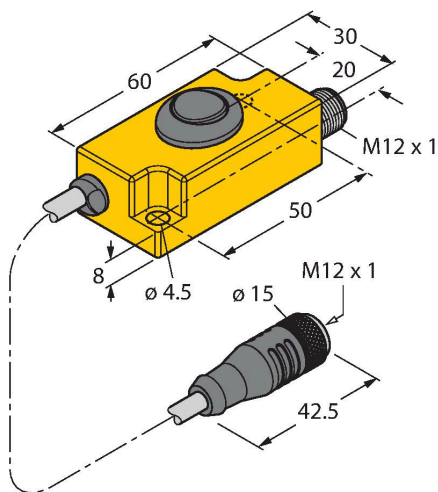
RMT-Q17L 1590755



Ontsluitingsgereedschap van de montage-elementen voor lineaire meetsensoren LI-Q17L

Toebehoren

Afmetingen	Type	Identr.	
------------	------	---------	--



TX1-Q20L60

6967114

Teach-adapter o.a. voor inductieve encoders, lineaire wegopnemers, hoek-, ultrasoon- en capacatieve sensoren