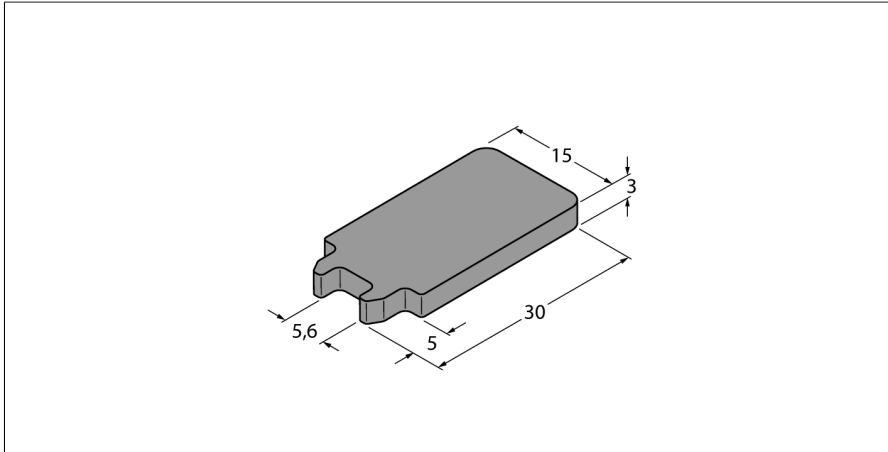


Toebehoren

Ontsluitingsgereedschap

voor lineaire meetsensoren LI-Q17L

RMT-Q17L



- onsluitingsgereedschap van de montage-elementen voor lineaire wegopnemers van de serie Q17L

De bevestigingselementen van de Li-Q17L-serie kunnen met behulp van het onsluitingsgereedschap eenvoudig en snel gedemonteerd worden. Deze wordt van boven in de behuizing geplaatst, waardoor de montage-elementen losgemaakt en verwijderd kunnen worden.

Type	RMT-Q17L
Identnr.	1590755

