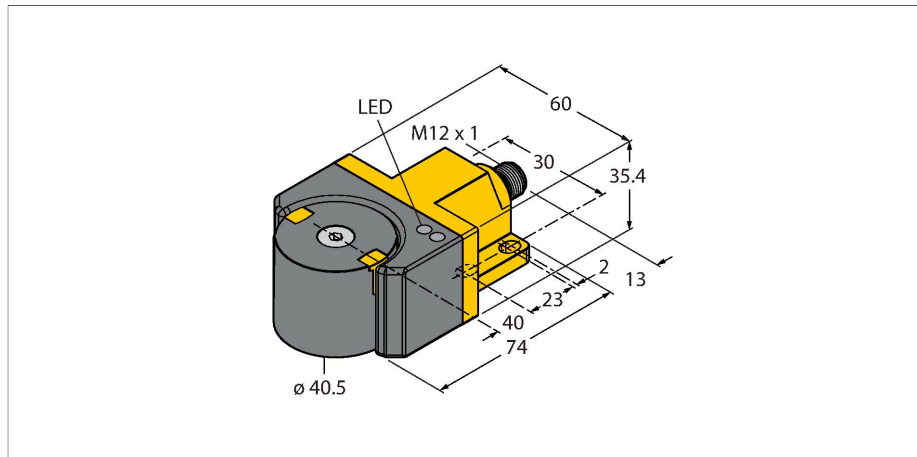


RI360P1-DSU35-ELIU5X2-H1151

inductieve hoeksensor – met analoge uitgang

Premium-Line



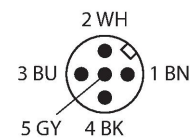
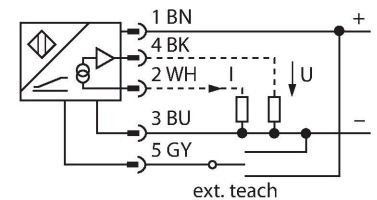
Kenmerken

- Rechthoekig, bouwvorm DSU35
- Kunststof, PP-GF30-VO
- Detectie van hoekposities van 0° tot 360°
- Positiesensor P1-Ri-DSU35 meegeleverd
- weergave meetbereik via LED
- meetbereik programmeerbaar
- ongevoeligheid tegenover elektromagnetische stoorvelden
- resolutie 12 Bit
- 15...30 VDC
- 0...10 V en 4...20 mA
- connector, M12 x 1, 5-polig

Technische gegevens

Type	RI360P1-DSU35-ELIU5X2-H1151
Identnr.	1590866
Meetprincipe	Inductief
Algemene gegevens	
Resolutie	0,09°
Meetbereik	0...360 °
Nominale afstand	1 mm
Inbouwvoorwaarde	Niet-bondig
Herhalingsnauwkeurigheid	≤ 0.025 % van eindwaarde
Lineariteitsafwijking	≤ 1 % v.e.
Temperatuurdrift	≤ ± 0.02 %/K
Uitgangstype	Absoluut-singleturn
Elektrische gegevens	
Bedrijfsspanning	15...30 VDC
Restriimpelspanning	≤ 10 % U _{ss}
Isolatie-testspanning	≤ 0.5 kV
Kortsluitbeveiliging	Ja
Draadbreukbeveiliging / Ompoolbeveiliging	Ja / Ja (spanningsvoeding)
Uitgangsfunctie	5-polig, Analoge uitgang
Spanningsuitgang	0...10 V
Stroomuitgang	4...20 mA
Lastweerstand spanningsuitgang	≥ 4.7 kΩ
Lastweerstand stroomuitgang	≤ 0.4 kΩ
Aftastrate	500 Hz
Stroomopname	< 50 mA

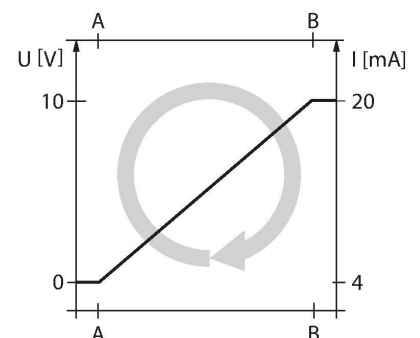
Aansluitschema



Functieprincipe

Zekerheid door inductief meetprincipe
Door het meetprincipe, dat zich baseert op een oscillatiekringkoppeling, werkt de sensor absoluut slijtagevrij en wordt niet gestoord door magnetiserende ijzeren elementen of andere stoorvelden.

Dankzij het differentiële verwerkingsprocédé blijft het uitgangssignaal nagenoeg onveranderd, zelfs wanneer de positie van de encoder van de ideale draaias afwijkt.

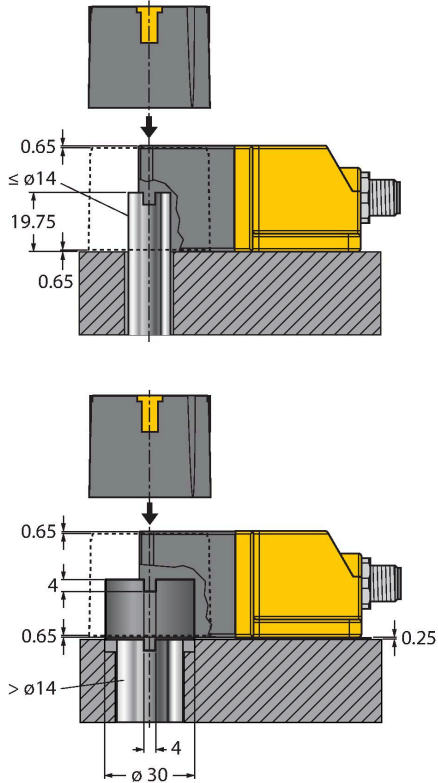


Technische gegevens

Mechanische gegevens	
Bouwworm	Dubbele sensor voor de positiecontrole op kleppen, DSU35
Afmetingen	74 x 60 x 35.4 mm
Flenstype	flens zonder bevestigingselement
Materiaal behuizing	Kunststof, PP-GF30
Materiaal behuizing positiegever	kunststof, PA66 + PA6I/6T-GF40
Elektrische aansluiting	Connector, M12 × 1
Omgevingsomstandigheden	
Omgevingstemperatuur	-25...+75 °C
Vibratiebestendigheid	55 Hz (1 mm)
Schokbestendigheid	30 g (11 ms)
Beschermingsgraad	IP68 IP69K
MTTF	138 Jaren volgens SN 29500 (Ed. 99) 40 °C
Bedrijfsspanningsindicatie	LED, groen
Weergave meetbereik	multifunctie-LED, groen
Meegeleverd	positiegever P1-Ri-DSU35, schroef met verzonken kop M6 x 25, 2 cilindervormige schroeven M5 x 12, 2 veerringen A5

Montagehandleiding

Inbouw instructies / Beschrijving



Ri-DSU35 voor de montage op actuatoren
 De hoeksensor Ri-DSU35 is op het vlak van bouwvorm compatibel met de beproefde inductieve dubbelsensorfamilie Ni4-DSU35. Ook bij de montage bezit de gebruiker een hoge mate aan flexibiliteit. Dankzij de toebehoren kan de sensor op alle gangbare actuatoren met een max. asdiameter van 14 mm worden gemonteerd. Bij grotere asdiameters moet het toebehoren BTS-DSU35-Z02 gebruikt worden.

LED-functie
 Bedrijfsspanning
 groen:spanning ligt aan
 weergave meetbereik
 groen:positiegever in het detectiebereik
 groen knipperend:De positiegever bevindt zich in het meetbereik bij verminderde signaalkwaliteit (bv. te grote afstand)
 uit:positiegever bevindt zich niet in het detectiebereik

individueel (teach met positiegever)

Brug tussen teach-ingang pin 5 (GY)	Gnd Pin 3 (BU)	Ub Pin 1 (BN)	LED
2 seconden	Beginwaarde	Eindwaarde	Status-LED knippert, na 2 s continu brandend
10 seconden	Draairichting CCW en terug naar laatste preset-waarde	Draairichting CW en terug naar laatste preset-waarde	Na 10 s knippert de status-LED snel voor 2 s
15 seconden	-	Fabrieksinstelling (360°, CW)	Na 15 s knipperen Power- en status-LED afwisselend

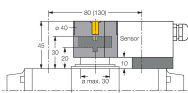
Preset-modus (teach zonder positiegever)

Brug tussen teach-ingang pin 5 (GY)	Gnd Pin 3 (BU)	Ub Pin 1 (BN)	LED
2 seconden	Preset-modus activeren	Preset-modus activeren	Status-LED continu brandend, na 2 s knipperend
10 seconden	Draairichting CCW en terug naar laatste preset-waarde	Draairichting CW en terug naar laatste preset-waarde	Na 10 s knippert de status-LED snel voor 2 s
15 seconden	-	Fabrieksinstelling (360°, CW)	Na 15 s knipperen Power- en status-LED afwisselend
Hoekbereik	Gnd Pin 3 (BU)	Ub Pin 1 (BN)	Status-LED
30°	1 x drukken	-	1 x knipperen
45°	2 x drukken	-	2 x knipperen
60°	3 x drukken	-	3 x knipperen
90°	-	1 x drukken	1 x knipperen
180°	-	2 x drukken	2 x knipperen
270°	-	3 x drukken	3 x knipperen
360°	-	4 x drukken	4 x knipperen

Toebehoren

BTS-DSU35-Z01

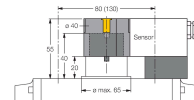
6900229



Opbouwset voor dubbelsensoren voor grotere draaiaandrijvingen; Ø schijf en veerring: max. 65 mm; gatenconfiguratie op flensvlak: 30 x 80 mm (30 x 130 mm); aansluitas (astap), hoogte: 20 mm / Ø: max. 40 mm

BTS-DSU35-Z02

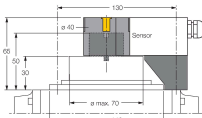
6900230



Opbouwset voor dubbelsensoren voor grotere draaiaandrijvingen; Ø schijf en veerring: max. 65 mm; gatenconfiguratie op flensvlak: 30 x 80 mm (30 x 130 mm); aansluitas (astap), hoogte: 20 mm (30 mm) / Ø: max. 40 mm

BTS-DSU35-Z03

6900231



Opbouwset voor dubbelsensoren voor grotere draaiaandrijvingen; Ø schijf en veerring: max. 110 mm; gatenconfiguratie op flensvlak: 30 x 130 mm; aansluitas (astap) hoogte: 30 mm / Ø: max. 70 mm

BTS-DSU35-Z07

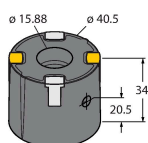
6900403



Opbouwset voor dubbelsensoren voor grotere draaiaandrijvingen; Ø schijf en veerring: max. 110 mm; gatenconfiguratie op flensvlak: 30 x 130 mm; aansluitas (astap) hoogte: 50 mm / Ø: max. 75 mm

P4-RI-DSU35

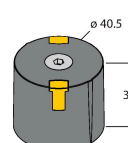
10002204



• Montage op astap 5/8" met stelschroef

P1-RI-DSU35

6901086



Positioneringselement voor hoeksensoren RI-DSU35• Gemonteerd via M6 x 25 verzonken schroef

Toebehoren

Afmetingen	Type	Identnr.	
	TX1-Q20L60	6967114	Teach-adapter o.a. voor inductieve encoders, lineaire wegopnemers, hoek-, ultrasoon- en capacitieve sensoren

