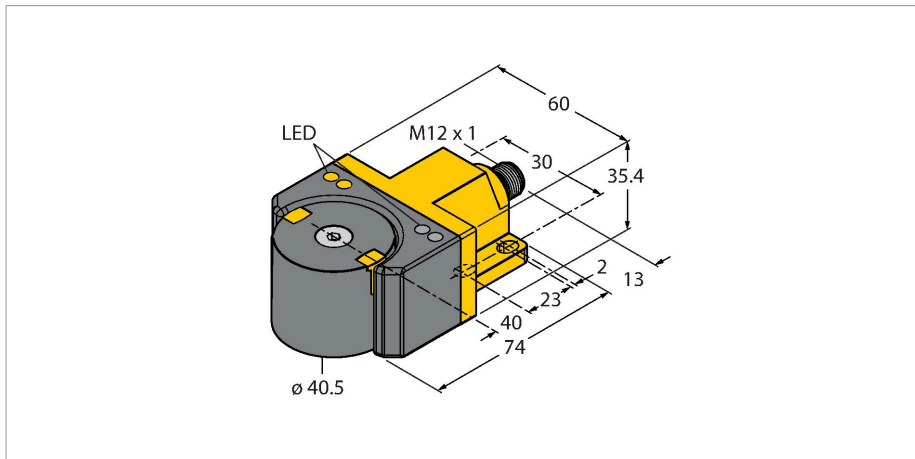


RI360P1-DSU35-2UP6X4-H1151

inductieve hoeksensor – met twee programmeerbare schakeluitgangen

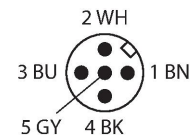
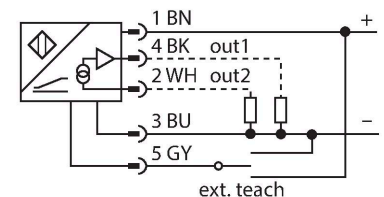
Premium-Line



Kenmerken

- Rechthoekig, bouwvorm DSU35
- Kunststof, PP-GF30-VO
- Detectie van hoekposities van 0° tot 360°
- Positiesensor P1-Ri-DSU35 meegeleverd
- weergave meetbereik via LED
- ongevoeligheid tegenover elektromagnetische stoorvelden
- 2 x N.O./N.C., PNP-uitgang
- schakelvenster programmeerbaar
- DC 4-draads, 10...30 VDC
- connector, M12 x 1, 5-polig

Aansluitschema



Functieprincipe

Zekerheid door inductief meetprincipe
 Door het meetprincipe, dat zich baseert op een oscillatiekringkoppeling, werkt de sensor absoluut slijtagevrij en wordt niet gestoord door magnetiserende ijzeren elementen of andere stoorvelden.
 Dankzij het differentiële verwerkingsprocédé blijft het uitgangssignaal nagenoeg onveranderd, zelfs wanneer de positie van de encoder van de ideale draaias afwijkt.

Technische gegevens

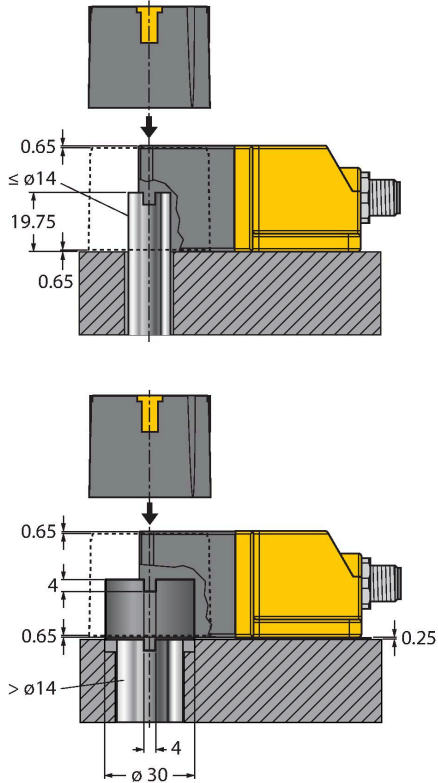
Type	RI360P1-DSU35-2UP6X4-H1151
Identnr.	1590867
Meetprincipe	Inductief
Algemene gegevens	
Resolutie	0,09°
Meetbereik	0...360 °
Nominale afstand	1 mm
Inbouwvoorwaarde	Niet-bondig
Herhalingsnauwkeurigheid	≤ 0.025 % van eindwaarde
Temperatuurdrift	≤ ± 0.02 %/K
Uitgangstype	Absoluut-singleturn
Elektrische gegevens	
Bedrijfsspanning	10...30 VDC
Restrimpelspanning	≤ 10 % U _{ss}
DC nominale bedrijfsstroom	≤ 200 mA
Reststroom	≤ 0.1 mA
Isolatie-testspanning	≤ 0.5 kV
Kortsluitbeveiliging	Ja
Spanningsverlies bij I _e	≤ 3 V
Draadbreukbeveiliging / Ompoolbeveiliging	Ja / Ja
Uitgangsfunctie	5-polig, N.O. / N.C., 2 x PNP
Aftastrate	500 Hz
Stroomopname	< 100 mA

Technische gegevens

Mechanische gegevens	
Bouwworm	Dubbele sensor voor de positiecontrole op kleppen, DSU35
Afmetingen	74 x 60 x 35.4 mm
Flenstype	flens zonder bevestigingselement
Materiaal behuizing	Kunststof, PP-GF30
Materiaal behuizing positiegever	kunststof, PA66 + PA6I/6T-GF40
Elektrische aansluiting	Connector, M12 x 1
Omgevingsomstandigheden	
Omgevingstemperatuur	-25...+75 °C
Vibratiebestendigheid	55 Hz (1 mm)
Schokbestendigheid	30 g (11 ms)
Beschermingsgraad	IP68 IP69K
MTTF	138 Jaren volgens SN 29500 (Ed. 99) 40 °C
Bedrijfsspanningsindicatie	LED, groen
Schakeltoestandsindicatie	2 x LED, Geel/geel
Weergave meetbereik	multifunctie-LED, groen
Meegeleverd	positiegever P1-Ri-DSU35, schroef met verzonken kop M6 x 25, 2 cilindervormige schroeven M5 x 12, 2 veerringen A5

Montagehandleiding

Inbouw instructies / Beschrijving



Ri-DSU35 voor de montage op actuatoren
 De hoeksensor Ri-DSU35 is op het vlak van bouwvorm compatibel met de beproefde inductieve dubbelsensorfamilie Ni4-DSU35. Ook bij de montage bezit de gebruiker een hoge mate aan flexibiliteit. Dankzij de toebehoren kan de sensor op alle gangbare actuatoren met een max. asdiameter van 14 mm worden gemonteerd. Bij grotere asdiameters moet het toebehoren BTS-DSU35-Z02 gebruikt worden.

LED-functie

Bedrijfsspanning
 groen:spanning ligt aan
 weergave meetbereik
 groen:positiegever in het detectiebereik
 groen knipperend:De positiegever bevindt zich in het meetbereik bij verminderde signaalkwaliteit (bv. te grote afstand)
 uit:positiegever bevindt zich niet in het detectiebereik
 Schakeltoestand
 2 x geel: uitgang is doorgeschakeld

Vrij instelbaar (teach met positioneerelement)

Brug tussen teachingang pin 5 (GY)	Gnd Pin 3 (BU)	Ub Pin 1 (BN)	LED
2 seconden	Startwaarde schakeluitgang 2	Startwaarde schakeluitgang 1	LED knippert groen, knippert snel na 2 seconden
2 seconden	Eindwaarde schakeluitgang 2	Eindwaarde schakeluitgang 1	LED knippert groen, brandt na 2 seconden continu, de bijbehorende schakelstatusled knippert geel
10 seconden	Rotatie linksom (inversie van schakeluitgangen)	Rotatie rechtsom (inversie van schakeluitgangen)	Na 10 seconden knipperen de voedings- en statusleds gelijktijdig groen
15 seconden	-	Fabrieksinstelling S1 = 0°, S2 = 90°	Na 15 seconden knipperen de voedings- en statusleds afwisselend groen

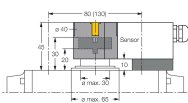
Preset-modus (teach zonder positioneerelement)

Brug tussen teachingang pin 5 (GY)	Gnd Pin 3 (BU)	Ub Pin 1 (BN)	LED
2 seconden	Preset-modus activeren	Preset-modus activeren	Na 2 seconden knippert de voedingsled groen
15 seconden	-	Fabrieksinstelling S1 = 0°, S2 = 90°	Na 15 seconden knipperen de voedings- en statusleds afwisselend groen
Schakelpunten	Gnd Pin 3 (BU)	Ub Pin 1 (BN)	Statusled
S1 = 0°, S2 = 45°	1 × drukken	-	1 × knipperen
S1 = 0°, S2 = 135°	2 × drukken	-	2 × knipperen
S1 = 0°, S2 = 90° groot schakelbereik	-	1 × drukken	1 × knipperen
Fabrieksinstelling S1 = 0°, S2 = 90°	-	2 × drukken	2 × knipperen

Toebehoren

BTS-DSU35-Z01

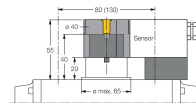
6900229



Opbouwset voor dubbelsensoren voor grotere draaiaandrijvingen; Ø schijf en veerring: max. 65 mm; gatenconfiguratie op flensvlak: 30 x 80 mm (30 x 130 mm); aansluitas (astap), hoogte: 20 mm / Ø: max. 30 mm

BTS-DSU35-Z02

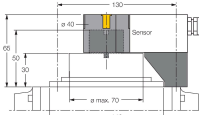
6900230



Opbouwset voor dubbelsensoren voor grotere draaiaandrijvingen; Ø schijf en veerring: max. 65 mm; gatenconfiguratie op flensvlak: 30 x 80 mm (30 x 130 mm); aansluitas (astap), hoogte: 20 mm (30 mm) / Ø: max. 40 mm

BTS-DSU35-Z03

6900231



Opbouwset voor dubbelsensoren voor grotere draaiaandrijvingen; Ø schijf en veerring: max. 110 mm; gatenconfiguratie op flensvlak: 30 x 130 mm; aansluitas (astap) hoogte: 30 mm / Ø: max. 70 mm

BTS-DSU35-Z07

6900403

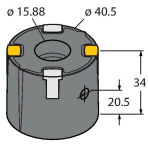


Opbouwset voor dubbelsensoren voor grotere draaiaandrijvingen; Ø schijf en veerring: max. 110 mm; gatenconfiguratie op flensvlak: 30 x 130 mm; aansluitas (astap) hoogte: 50 mm / Ø: max. 75 mm

P4-RI-DSU35

100002204

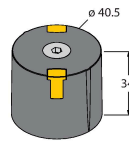
• Montage op astap 5/8" met stelschroef



P1-RI-DSU35

6901086

Positioneringselement voor hoeksensoren RI-DSU35•
Gemonteerd via M6 × 25 verzonken schroef



Toebehoren

Afmetingen

Type

Identnr.

TX1-Q20L60

6967114

Teach-adapter o.a. voor inductieve encoders, lineaire wegonnemers, hoek-, ultrasoon- en capacitieve sensoren

