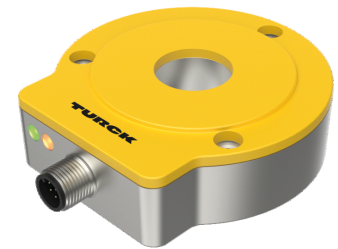
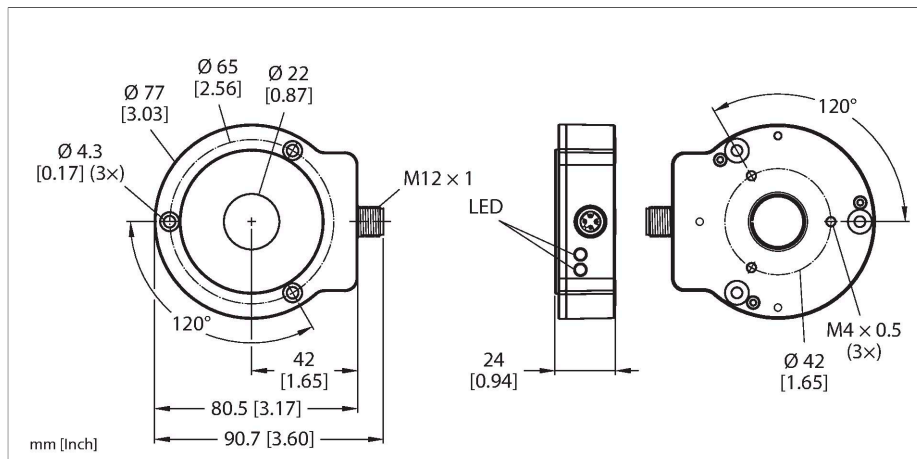


RI360P0-QR24M0-INCRX2-H1181

Contactloze encoder – Incrementeel: 1 ... 5000 ppr Premium-Line



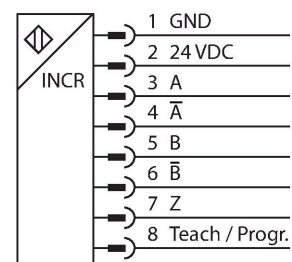
Technische gegevens

Type	RI360P0-QR24M0-INCRX2-H1181
Identnr.	1590910
Meetprincipe	Inductief
Algemene gegevens	
Max. rotatiesnelheid	10.000 tpm
	Bepaald met gestandaardiseerde opbouw met een stalen as Ø 20 mm, L = 50 mm en reduceerring Ø 20 mm.
Aanzetmoment, asbelastbaarheid (radiaal/axiaal)	vervalt, door contactloos meetprincipe
Nominale afstand	1.5 mm
Herhalingsnauwkeurigheid	≤ 0.01 % van eindwaarde
Lineariteitsafwijking	≤ 0.05 % v.e.
Temperatuurdrift	≤ ± 0.003 %/K
Uitgangstype	Incrementeel
Resolutie incrementeel	1024 ppr
Elektrische gegevens	
Bedrijfsspanning U_B	10...30 VDC
Ripple U_{ss}	≤ 10 % U_{Bmax}
Isolatie-testspanning	0.5 kV
Kortsluitbeveiliging	Ja/Pulserend
Beveiliging tegen kabelbreuk/omgekeerde polariteit	Ja/Ja (spanningsvoeding)
Maximale impulsfrequentie	200 kHz
Signaalniveau hoog	min. $U_B - 2 V$
Signaalniveau laag	max. 2,0 V
Uitgangsfunctie	8-polig, Push-Pull/HTL

Kenmerken

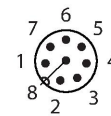
- compacte en robuuste behuizing
- veelzijdige montage-mogelijkheden
- status-weergave via LED
- ongevoeligheid tegenover elektromagnetische storingen
- 1024 impulsen per omwenteling (fabrieksinstelling)
- 360, 512, 1000, 1024, 2048, 2500, 3600, 4096, 5000 parametereerbaar via Easy Teach
- vrije parametring van het impulsaantal in het bereik van 1 tot 5000 via PACTware
- positie van de Z-aftakleiding instelbaar via Easy Teach
- Burst-functie, incrementele uitgang van de absolute hoekpositie per Easy-Teach impuls
- 10...30 VDC
- connector, M12 x 1, 8-polig
- push-pull A, B, Z, A (omgekeerd), B (omgekeerd)

Aansluitschema



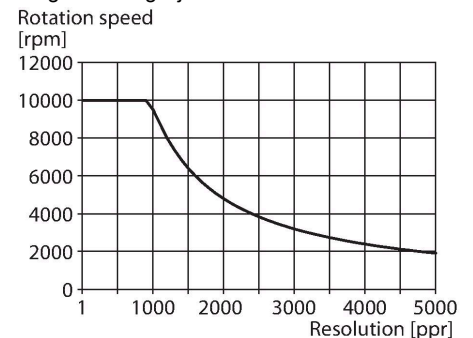
Technische gegevens

Aftastrate	1000 Hz
Stroomopname	< 100 mA
Mechanische gegevens	
Bouwworm	QR24
Afmetingen	81 x 78 x 24 mm
Flenstype	flens zonder bevestigingselement
Astype	holle as
Asdiameter D (mm)	6 6.35 9.525 10 12 12.7 14 15.875 19.05 20
Materiaal behuizing	Metaal/kunststof, ZnAlCu1/PBT-GF30-V0
Elektrische aansluiting	Connector, M12 × 1
Omgevingsomstandigheden	
Omgevingstemperatuur	-25...+85 °C volgens UL-toelating tot 70 °C
Vibratiebestendigheid	55 Hz (1 mm)
Trilbestendigheid (EN 60068-2-6)	20 g; 10...3000 Hz; 50 cycli; 3 assen
Schokbestendigheid (EN 60068-2-27)	100 g; 11 ms ½ sinus; elk 3x; 3 assen
Permanente schokbestendigheid (EN 60068-2-29)	40 g; 6 ms ½ sinus; elk 4000 x; 3 assen
Beschermingsgraad	IP68 IP69K
MTTF	138 Jaren volgens SN 29500 (Ed. 99) 40 °C
Bedrijfsspanningsindicatie	LED, groen
Weergave meetbereik	LED, geel, geel knipperend
Meegeleverd	montagetoebehoren MT-QR24, RA0-QR24 (alternatief voor reduceerhuls)
UL-certificaat	E210608



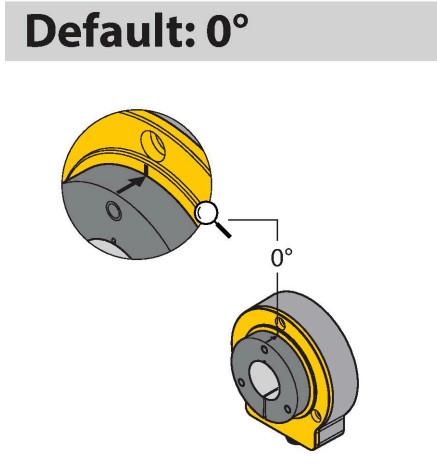
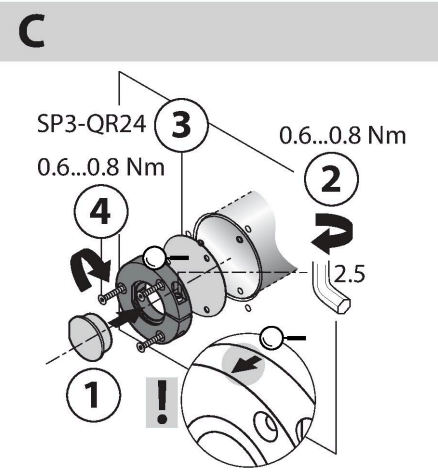
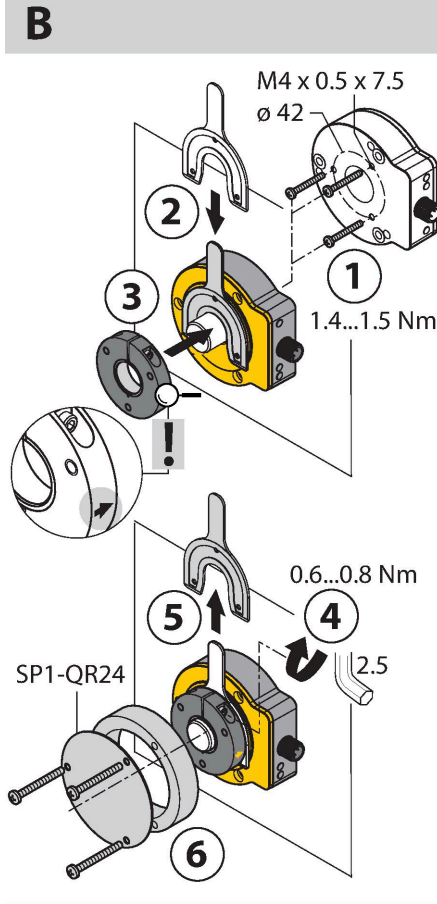
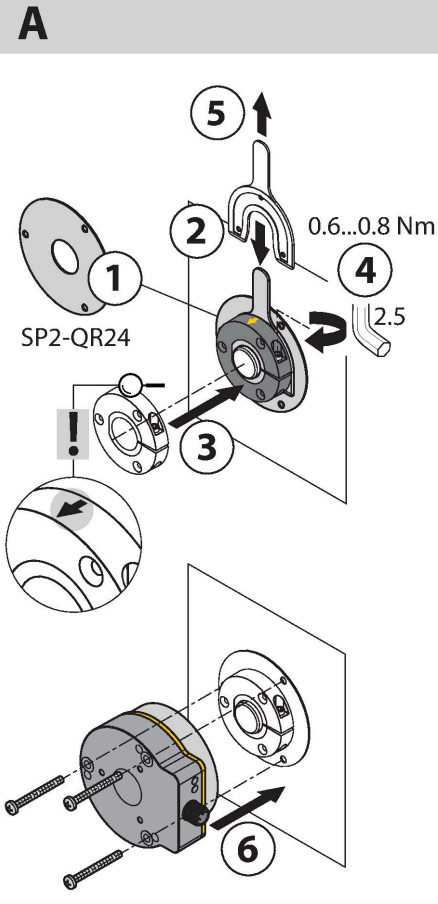
Funcieprincipe

Het meetprincipe van de inductieve encoders is gebaseerd op een oscillatiekringkoppeling tussen de positiegever en de sensor, waarbij een met de positie van de positiegever proportioneel uitgangssignaal ter beschikking wordt gesteld. De robuuste sensoren zijn dankzij het contactloze principe zowel onderhouds- als slijtagevrij en onderscheiden zich door een optimale reproduceerbaarheid, resolutie en lineariteit over een groot temperatuurbereik. De innovatieve techniek zorgt voor een ongevoeligheid tegenover magnetische gelijk- en wisselvelden.



Montagehandleiding

Inbouw instructies / Beschrijving



Dankzij de omvangrijke montage toebehoren is een eenvoudige aanpassing aan vele verschillende asdiameters mogelijk. Door het meetprincipe, dat zich baseert op een oscillatiekringkoppeling, wordt de encoder niet gestoord door magnetiserende ijzeren elementen of andere stoorvelden, zodat de montage weinig foutbronnen biedt. De eenvoudige opbouw van de aparte sensor- en positiegeveerseenheden is te zien in de voorstellingen hiernaast.

Montagetype A:
Eerst wordt de positiegever met een klembevestiging met het draaibare machinedeel verbonden, vervolgens wordt de encoder met de aluminium beschermring over het draaiende deel gelegd en bevestigd, zodat een gesloten en beschermde eenheid ontstaat.

Montagetype B:
De encoder wordt aan de achterzijde op de as geschoven en op de machine bevestigd. Vervolgens wordt de positiegever met een klembevestiging op de as bevestigd.

Montagetype C:
Wordt de positiegever op een draaibaar machinedeel geschroefd en niet op een as gestoken, dan moet eerst de meegeleverde stop RA0-QR24 aangebracht worden. Vervolgens wordt de klembevestiging aangedraaid. Daarna wordt de encoder met de drie montagegaten gemonteerd.

Door de aparte opbouw van positiegever en sensor kunnen geen elektrische compensatiestromen of beschadigende mechanische krachten via de as in de sensor worden overgedragen. Bovendien biedt de encoder levenslang een hoge beschermingsgraad en blijft dicht. Bij de inbedrijfname dienen de meegeleverde toebehoren als montage toebehoren voor het instellen van de optimale afstand tussen encoder en positiegever. Bovendien geven de LED's de status weer.

statusweergave via LED

groen:

De sensor wordt foutloos gevoed.

geel:

De positiegever bevindt zich in het meetbereik bij verminderde signaalkwaliteit (bv. te grote afstand)

geel knipperend:

positiegever bevindt zich niet in het detectiebereik

uit:

positiegever bevindt zich in het meetbereik

parametrering individueel (teach met positiegever)

Brug tussen teach-ingang pin 8	Gnd pin 1	Ub pin 2	LED
2 seconden	Z-aftakleiding nulpunt teachen	éénmalig activeren van de burst-functie	Status-LED knippert, na 2 s continu brandend
10 seconden	draairichting CCW	draairichting CW	Na 10 s knippert de status-LED snel voor 2 s
15 seconden	-	Fabrieksinstelling (Z-aftakleiding, CW)	Na 15 s knipperen Power- en status-LED afwisselend

Om onvrijwillige teachprocessen te vermijden, dient pin 8 potentiaalvrij gehouden te worden.

parametrering preset modus (teach zonder positiegever)

Brug tussen teach-ingang pin 8	Gnd pin 1	Ub pin 2	LED
	2 seconden impulsaantal-selectiemodus geactiveerd voor 10 sec.	2 seconden impulsaantal-selectiemodus geactiveerd voor 10 sec.	status-LED continu brandend, na 2 s knipperend, zolang de selectiemodus actief is
360 impulsen /360°	Beginwaarde		1 x knipperen
512 impulsen /360°	1 x drukken		2 x knipperen
1000 impulsen /360°	2 x drukken		3 x knipperen
1024 impulsen /360°	3 x drukken		4 x knipperen
2048 impulsen /360°	4 x drukken		5 x knipperen
2500 impulsen /360°		Beginwaarde	1 x knipperen
3600 impulsen /360°		1 x drukken	2 x knipperen
4096 impulsen /360°		2 x drukken	3 x knipperen
5000 impulsen /360°		3 x drukken	4 x knipperen

Om onvrijwillige teachprocessen te vermijden, dient pin 8 potentiaalvrij gehouden te worden.

Toebehoren

P1-RI-QR24 1590921

Positiegever voor de aansluiting op Ø 20 mm assen

P2-RI-QR24 1590922

Positiegever voor de aansluiting op Ø 14 mm assen

P3-RI-QR24 1590923

Positiegever voor de aansluiting op Ø 12 mm assen

P4-RI-QR24 1590924

Positiegever voor de aansluiting op Ø 10 mm assen

P5-RI-QR24 1590925

Positiegever voor de aansluiting op Ø 6 mm assen

P6-RI-QR24 1590926

positiegever voor de aansluiting op Ø 3/8" assen

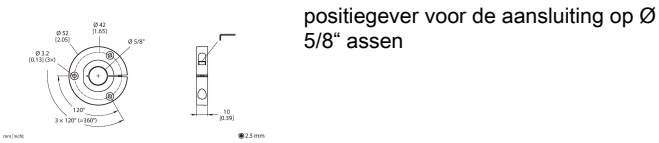
P7-RI-QR24 1590927

positiegever voor de aansluiting op Ø 1/4" assen

P9-RI-QR24 1593012

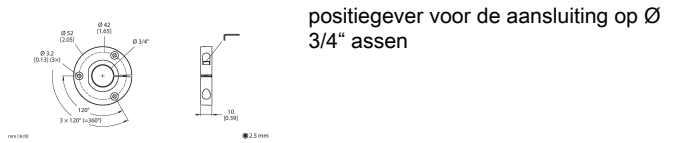
positiegever voor de aansluiting op Ø 1/2" assen

P10-RI-QR24 1593013



positiegever voor de aansluiting op Ø 5/8" assen

P11-RI-QR24 1593014



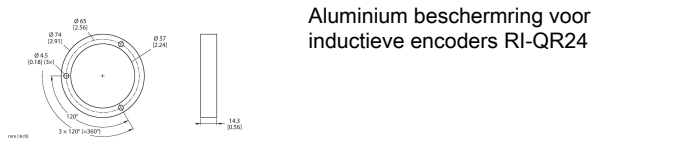
positiegever voor de aansluiting op Ø 3/4" assen

P8-RI-QR24 1590916



positiegever voor de aansluiting op Ø 12mm assen

M1-QR24 1590920



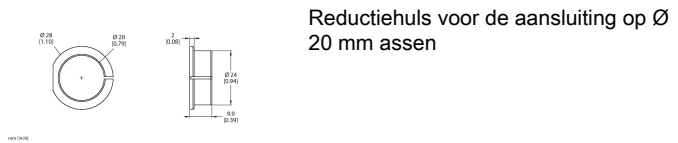
Aluminium beschermring voor inductieve encoders RI-QR24

PE1-QR24 1590937



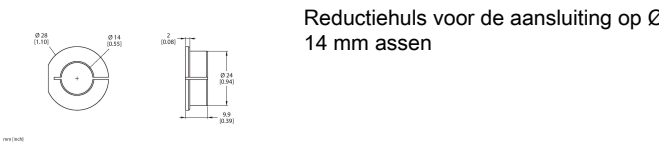
Positiegever zonder reductiehuls

RA1-QR24 1590928



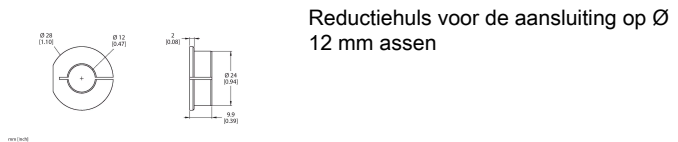
Reductiehuls voor de aansluiting op Ø 20 mm assen

RA2-QR24 1590929



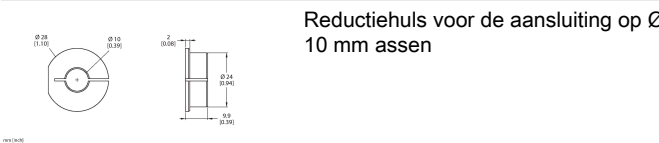
Reductiehuls voor de aansluiting op Ø 14 mm assen

RA3-QR24 1590930



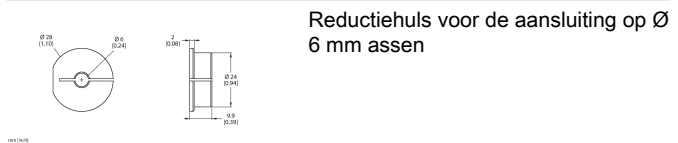
Reductiehuls voor de aansluiting op Ø 12 mm assen

RA4-QR24 1590931



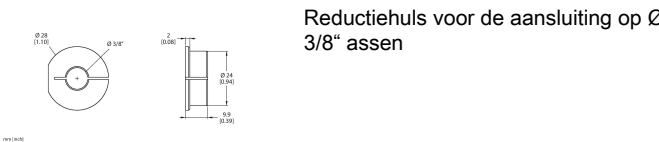
Reductiehuls voor de aansluiting op Ø 10 mm assen

RA5-QR24 1590932



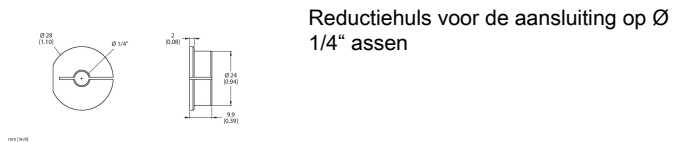
Reductiehuls voor de aansluiting op Ø 6 mm assen

RA6-QR24 1590933



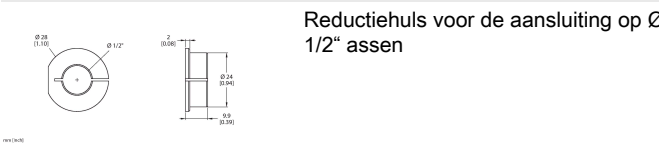
Reductiehuls voor de aansluiting op Ø 3/8" assen

RA7-QR24 1590934



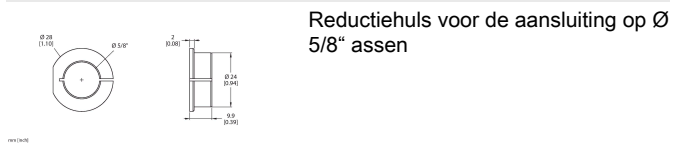
Reductiehuls voor de aansluiting op Ø 1/4" assen

RA9-QR24 1590960



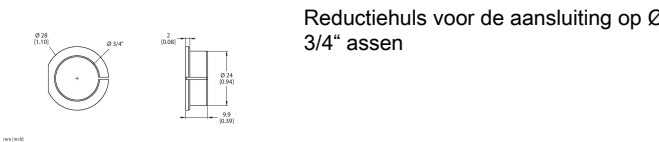
Reductiehuls voor de aansluiting op Ø 1/2" assen

RA10-QR24 1590961



Reductiehuls voor de aansluiting op Ø 5/8" assen

RA11-QR24 1590962



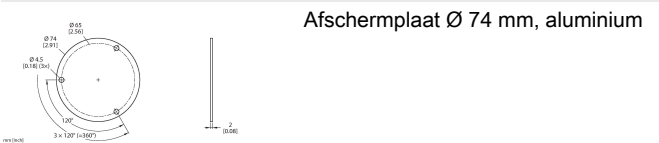
Reductiehuls voor de aansluiting op Ø 3/4" assen

RA8-QR24 1590959



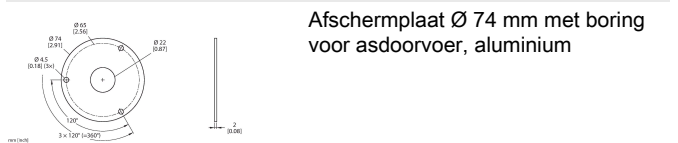
Stop voor montage type C

SP1-QR24 1590938



Afschermplaat Ø 74 mm, aluminium

SP2-QR24 1590939

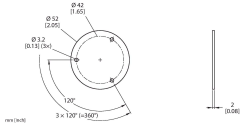


Afschermplaat Ø 74 mm met boring voor asdoorvoer, aluminium

SP3-QR24

1590958

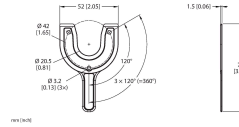
Afschermplaat Ø 52 mm, aluminium



MT-QR24

1590935

Montagetoeberehen voor de optimale uitlijning van de positiegever



Toeberehen

Afmetingen	Type	Identnr.	
	RKC8T-2/TXL	6625142	Aansluitkabel, M12-contraconnector, recht, 8-polig, kabellengte: 2 m, mantelmateriaal: PUR, zwart; cULus-goedkeuring
	E-RKC 8T-264-2	U-04781	aansluitkabel, M12-contraconnector, recht, 8-polig (per paar verstrengeld), afgeschermd, kabellengte: 2m, mantelmateriaal: PVC, zwart; UL-homologatie; andere kabellengtes en uitvoeringen leverbaar, zie www.turck.com
	RKC8.302T-1.5-RSC4T/TXL320	6625003	Adapterkabel voor het aansluiten van de sensor op de USB-2-IOL-0002-programmeereenheid; M12-contraconnector, recht, 8-polig naar M12-connector, recht, 3-polig; kabellengte: 1,5 m, mantelmateriaal: PUR, zwart; goedgekeurd door cULus; voldoet aan RoHS; beschermingsklasse IP67

Toeberehen

Afmetingen	Type	Identnr.	
	USB-2-IOL-0002	6825482	IO-Link master met geïntegreerde USB-interface

Afmetingen	Type	Identnr.	
------------	------	----------	--

TX2-Q20L60

6967117

teach-adapter voor inductieve encoders met 8-polige M12 x 1 connector; voor de eenvoudige programmering via Easy Teach

