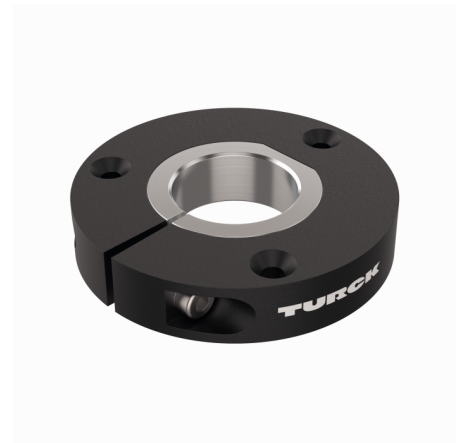
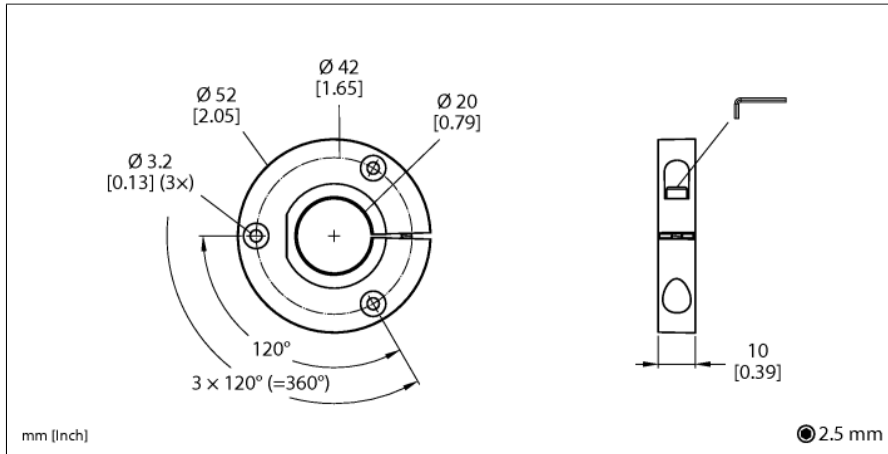


Toebehoren Positiegever voor encoders RI-QR24 P1-RI-QR24



- positiegever voor de aansluiting op assen met 20mm diameter

Type	P1-RI-QR24
Identnr.	1590921
Materiaal behuizing	Metaal/kunststof

Toebehoren

Type	Ident no.		Afmetingen
P2-RI-QR24	1590922	Positiegever voor de aansluiting op Ø 14 mm assen	
P3-RI-QR24	1590923	Positiegever voor de aansluiting op Ø 12 mm assen	
P4-RI-QR24	1590924	Positiegever voor de aansluiting op Ø 10 mm assen	
P5-RI-QR24	1590925	Positiegever voor de aansluiting op Ø 6 mm assen	
P6-RI-QR24	1590926	positiegever voor de aansluiting op Ø 3/8" assen	
P7-RI-QR24	1590927	positiegever voor de aansluiting op Ø 1/4" assen	

Toebehoren

Type	Ident no.		Afmetingen
P9-RI-QR24	1593012	positiegever voor de aansluiting op $\varnothing 1/2"$ assen	
P10-RI-QR24	1593013	positiegever voor de aansluiting op $\varnothing 5/8"$ assen	
P11-RI-QR24	1593014	positiegever voor de aansluiting op $\varnothing 3/4"$ assen	

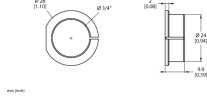
Functietoebereiden

Type	Ident no.		Afmetingen
P8-RI-QR24	1590916	positiegever voor de aansluiting op $\varnothing 12\text{mm}$ assen	
M1-QR24	1590920	Aluminium beschermring voor inductieve encoders RI-QR24	

Functietoeberehen

Type	Ident no.		Afmetingen
PE1-QR24	1590937	Positiegever zonder reductiehuls	
RA1-QR24	1590928	Reductiehuls voor de aansluiting op Ø 20 mm assen	
RA2-QR24	1590929	Reductiehuls voor de aansluiting op Ø 14 mm assen	
RA3-QR24	1590930	Reductiehuls voor de aansluiting op Ø 12 mm assen	
RA4-QR24	1590931	Reductiehuls voor de aansluiting op Ø 10 mm assen	
RA5-QR24	1590932	Reductiehuls voor de aansluiting op Ø 6 mm assen	

Functietoeberehen

Type	Ident no.		Afmetingen
RA6-QR24	1590933	Reductiehuls voor de aansluiting op Ø 3/8" assen	
RA7-QR24	1590934	Reductiehuls voor de aansluiting op Ø 1/4" assen	
RA9-QR24	1590960	Reductiehuls voor de aansluiting op Ø 1/2" assen	
RA10-QR24	1590961	Reductiehuls voor de aansluiting op Ø 5/8" assen	
RA11-QR24	1590962	Reductiehuls voor de aansluiting op Ø 3/4" assen	
RA8-QR24	1590959	Stop voor montagetype C	

Functietoebehoren

Type	Ident no.		Afmetingen
SP1-QR24	1590938	Afschermplaat Ø 74 mm, aluminium	
SP2-QR24	1590939	Afschermplaat Ø 74 mm met boring voor asdoorvoer, aluminium	
SP3-QR24	1590958	Afschermplaat Ø 52 mm, aluminium	
MT-QR24	1590935	Montagetoeberehen voor de optimale uitlijning van de positiegever	