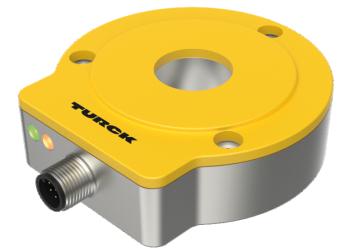
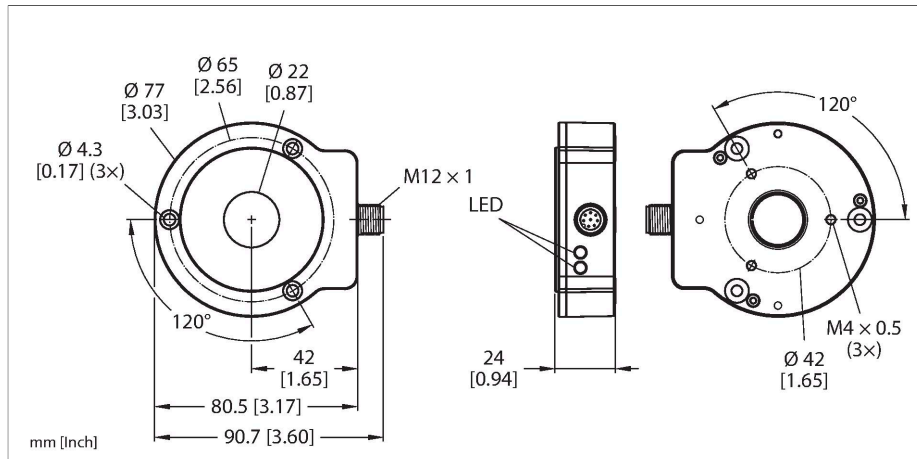


RI360P0-QR24M0-0010X2-H1181

Contactloze encoder – Incrementeel: 10 ppr

Premium-Line



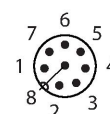
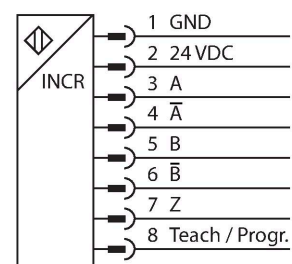
Technische gegevens

Type	RI360P0-QR24M0-0010X2-H1181
Identnr.	1593104
Meetprincipe	Inductief
Algemene gegevens	
Max. Rotational Speed	10000 rpm
	Bepaald met gestandaardiseerde opbouw met een stalen as Ø 20mm, L=50mm en gebruikte reduceerring Ø 20mm
Aanzetmoment, asbelastbaarheid (radiaal/axiaal)	vervalt, door contactloos meetprincipe
Nominale afstand	1.5 mm
Herhalingsnauwkeurigheid	≤ 0.01 % van eindwaarde
Lineariteitsafwijking	≤ 0.05 % v.e.
Temperatuurdrift	≤ ± 0.003 %/K
Uitgangstype	Incrementeel
Resolutie incrementeel	10 ppr
Elektrische gegevens	
Bedrijfsspanning	10...30 VDC
Restriimpelspanning	≤ 10 % U _{ss}
Isolatie-testspanning	≤ 0.5 kV
Kortsluitbeveiliging	Ja / Pulserend
Draadbreukbeveiliging / Ompoolbeveiliging	Ja / Ja (spanningsvoeding)
Maximale impulsfrequentie	200 kHz
Signaalniveau hoog	min. U _B - 2 V
Signaalniveau laag	max. 2,0 V
Uitgangsfunctie	8-polig, Push-Pull/HTL

Kenmerken

- compacte en robuuste behuizing
- veelzijdige montage-mogelijkheden
- status-weergave via LED
- Ongevoeligheid voor elektromagnetische storingen
- Positie van de Z-afleiding instelbaar via Easy Teach
- Burst-functie, incrementele uitgang van de absolute hoekpositie per Easy-Teach impuls
- 10...30 VDC
- connector, M12 x 1, 8-polig
- push-pull A, B, Z, A (omgekeerd), B (omgekeerd)

Aansluitschema



Functieprincipe

Technische gegevens

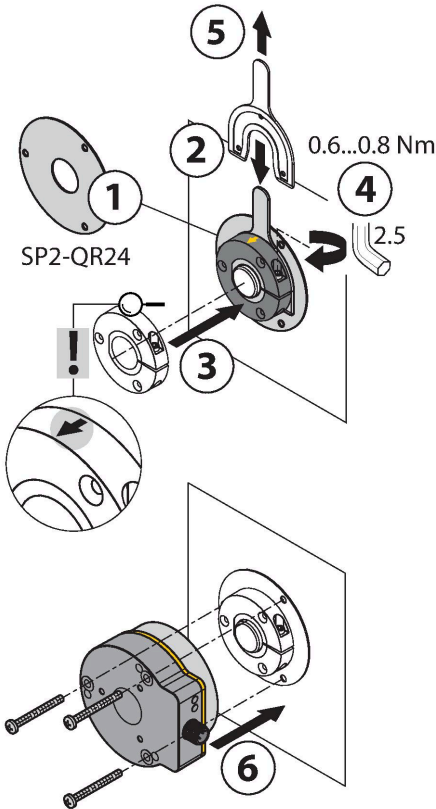
Aftastrate	1000 Hz
Stroomopname	< 100 mA
Mechanische gegevens	
Bouwworm	QR24
Afmetingen	81 x 78 x 24 mm
Flenstype	flens zonder bevestigingselement
Astype	holle as
Asdiameter D [mm]	6 6.35 9.525 10 12 12.7 14 15.875 19.05 20
Materiaal behuizing	Metaal/kunststof, ZnAlCu1/PBT-GF30-V0
Elektrische aansluiting	Connector, M12 × 1
Omgevingsomstandigheden	
Omgevingstemperatuur	-25...+85 °C volgens UL-toelating tot 70 °C
Vibratiebestendigheid	55 Hz (1 mm)
Trilbestendigheid (EN 60068-2-6)	20 g; 10...3000 Hz; 50 cycli; 3 assen
Schokbestendigheid (EN 60068-2-27)	100 g; 11 ms ½ sinus; elk 3x; 3 assen
Permanente schokbestendigheid (EN 60068-2-29)	40 g; 6 ms ½ sinus; elk 4000 x; 3 assen
Beschermingsgraad	IP68 IP69K
MTTF	138 Jaren volgens SN 29500 (Ed. 99) 40 °C
Bedrijfsspanningsindicatie	LED, groen
Weergave meetbereik	LED, geel, geel knipperend
Meegeleverd	montagetoebehoren MT-QR24, RA0-QR24 (alternatief voor reduceerhuls)

Het meetprincipe van de inductieve encoders is gebaseerd op een oscillatiekringkoppeling tussen de positiegever en de sensor, waarbij een met de positie van de positiegever proportioneel uitgangssignaal ter beschikking wordt gesteld. De robuuste sensoren zijn dankzij het contactloze principe zowel onderhouds- als slijtagevrij en onderscheiden zich door een optimale reproduceerbaarheid, resolutie en lineariteit over een groot temperatuurbereik. De innovatieve techniek zorgt voor een ongevoeligheid tegenover magnetische gelijk- en wisselvelden.

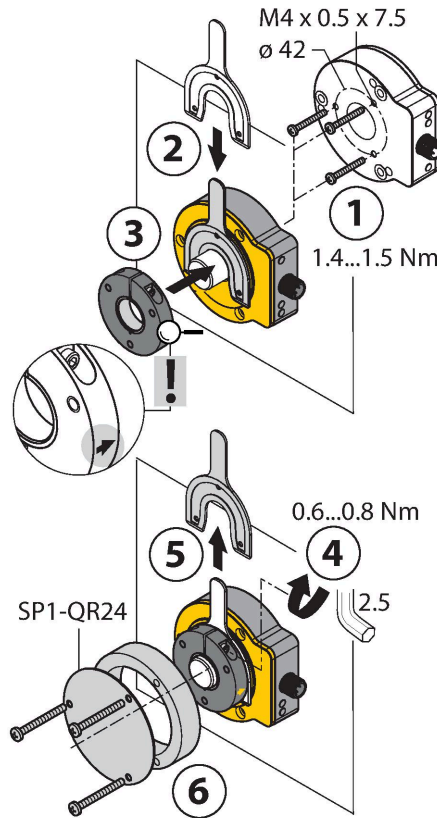
Montagehandleiding

Inbouw instructies / Beschrijving

A



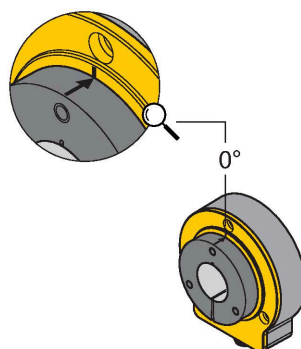
B



C



Default: 0°



Dankzij de omvangrijke montage toebehoren is een eenvoudige aanpassing aan vele verschillende asdiameters mogelijk. Door het meetprincipe, dat zich baseert op een oscillatiekringkoppeling, wordt de encoder niet gestoord door magnetiserende ijzeren elementen of andere stoorvelden, zodat de montage weinig foutbronnen biedt. De eenvoudige opbouw van de aparte sensor- en positiegeveerseenheden is te zien in de voorstellingen hiernaast.

Montagetype A:

Eerst wordt de positiegever met een klembevestiging met het draaibare machinedeel verbonden, vervolgens wordt de encoder met de aluminium beschermring over het draaiende deel gelegd en bevestigd, zodat een gesloten en beschermde eenheid ontstaat.

Montagetype B:

De encoder wordt aan de achterzijde op de as geschoven en op de machine bevestigd. Vervolgens wordt de positiegever met een klembevestiging op de as bevestigd.

Montagetype C:

Wordt de positiegever op een draaibaar machinedeel geschroefd en niet op een as gestoken, dan moet eerst de meegeleverde stop RA0-QR24 aangebracht worden. Vervolgens wordt de klembevestiging aangedraaid. Daarna wordt de encoder met de drie montagegaten gemonteerd.

Door de aparte opbouw van positiegever en sensor kunnen geen elektrische compensatiestromen of beschadigende mechanische krachten via de as in de sensor worden overgedragen. Bovendien biedt de encoder levenslang een hoge beschermingsgraad en blijft dicht. Bij de inbedrijfname dienen de meegeleverde toebehoren als montage toebehoren voor het instellen van de optimale afstand tussen encoder en positiegever. Bovendien geven de LED's de status weer.

statusweergave via LED

groen:

De sensor wordt foutloos gevoed.

geel:

De positiegever bevindt zich in het meetbereik bij verminderde signaalkwaliteit (bv. te grote afstand)

geel knipperend:

positiegever bevindt zich niet in het detectiebereik

uit:

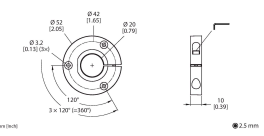
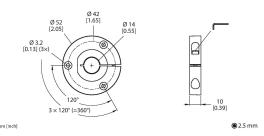
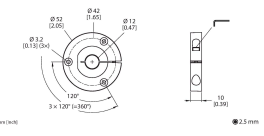
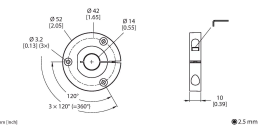
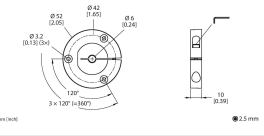
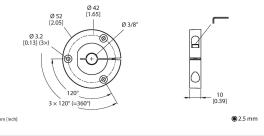
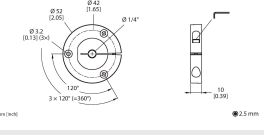
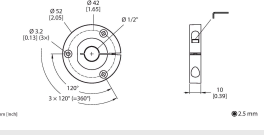
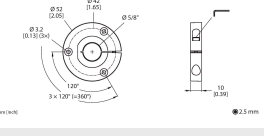
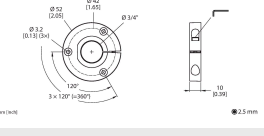
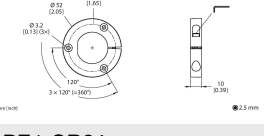
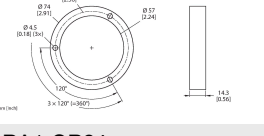
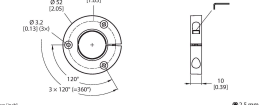
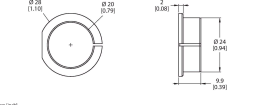
positiegever bevindt zich in het meetbereik

parametrering individueel (teach met positiegever)

Brug tussen teachingingang pin 8	Gnd pin 1	Ub pin 2	LED
2 seconden	Z-aftakleiding nulpunt teachen	éénmalig activeren van de burst-functie	Status-LED knippert, na 2 s continu brandend
10 seconden	draairichting CCW	draairichting CW	Na 10 s knippert de status-LED snel voor 2 s
15 seconden	-	Fabrieksinstelling (Z-aftakleiding, CW)	Na 15 s knipperen Power- en status-LED afwisselend

Om onvrijwillige teachprocessen te vermijden, dient pin 8 potentiaalvrij gehouden te worden.

Toebehoren

P1-RI-QR24  Positiegever voor de aansluiting op Ø 20 mm assen	1590921	P2-RI-QR24  Positiegever voor de aansluiting op Ø 14 mm assen	1590922
P3-RI-QR24  Positiegever voor de aansluiting op Ø 12 mm assen	1590923	P4-RI-QR24  Positiegever voor de aansluiting op Ø 10 mm assen	1590924
P5-RI-QR24  Positiegever voor de aansluiting op Ø 6 mm assen	1590925	P6-RI-QR24  positiegever voor de aansluiting op Ø 3/8" assen	1590926
P7-RI-QR24  positiegever voor de aansluiting op Ø 1/4" assen	1590927	P9-RI-QR24  positiegever voor de aansluiting op Ø 1/2" assen	1593012
P10-RI-QR24  positiegever voor de aansluiting op Ø 5/8" assen	1593013	P11-RI-QR24  positiegever voor de aansluiting op Ø 3/4" assen	1593014
P8-RI-QR24  positiegever voor de aansluiting op Ø 12mm assen	1590916	M1-QR24  Aluminium beschermring voor inductieve encoders RI-QR24	1590920
PE1-QR24  Positiegever zonder reductiehuls	1590937	RA1-QR24  Reductiehuls voor de aansluiting op Ø 20 mm assen	1590928

RA2-QR24 1590929

Reductiehuls voor de aansluiting op Ø 14 mm assen

RA3-QR24 1590930

Reductiehuls voor de aansluiting op Ø 12 mm assen

RA4-QR24 1590931

Reductiehuls voor de aansluiting op Ø 10 mm assen

RA5-QR24 1590932

Reductiehuls voor de aansluiting op Ø 6 mm assen

RA6-QR24 1590933

Reductiehuls voor de aansluiting op 3/8" assen

RA7-QR24 1590934

Reductiehuls voor de aansluiting op 1/4" assen

RA9-QR24 1590960

Reductiehuls voor de aansluiting op 1/2" assen

RA10-QR24 1590961

Reductiehuls voor de aansluiting op 5/8" assen

RA11-QR24 1590962

Reductiehuls voor de aansluiting op 3/4" assen

RA8-QR24 1590959

Stop voor montage type C

SP1-QR24 1590938

Afschermplaat Ø 74 mm, aluminium

SP2-QR24 1590939

Afschermplaat Ø 74 mm met boring voor asdoorvoer, aluminium

SP3-QR24 1590958

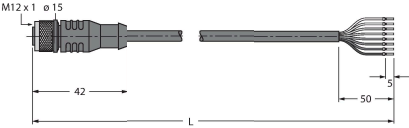
Afschermplaat Ø 52 mm, aluminium

MT-QR24 1590935

Montagetoeberehen voor de optimale uitlijning van de positiegever

Toebehoren

Afmetingen	Type	Identnr.	
	RKC8T-2/TXL	6625142	Aansluitkabel, M12-contraconnector, recht, 8-polig, kabellengte: 2 m, mantelmateriaal: PUR, zwart; cULus-goedkeuring

Afmetingen	Type	Identnr.	
	E-RKC 8T-264-2	U-04781	aansluitkabel, M12-contraconnector, recht, 8-polig (per paar verstrengeld), afgeschermd, kabellengte: 2m, mantelmateriaal: PVC, zwart; UL-homologatie; andere kabellengtes en uitvoeringen leverbaar, zie www.turck.com

Toebehoren

Afmetingen	Type	Identnr.	
	TX2-Q20L60	6967117	teach-adapter voor inductieve encoders met 8-polige M12 x 1 connector; voor de eenvoudige programmering via Easy Teach