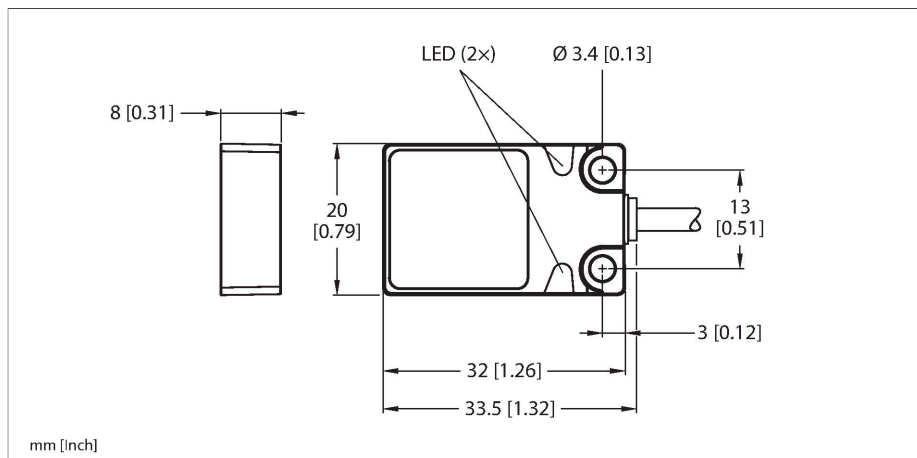


BI5-Q08-AP6X2/S34

Inductieve sensor – magneetveldvast



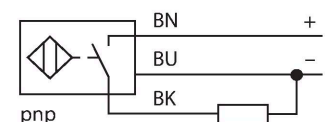
Technische gegevens

Type	BI5-Q08-AP6X2/S34
Identnr.	16008
Special version	S34 Komt overeen met: Magneetveldvast
Algemene gegevens	
Nominale schakelafstand	5 mm
Inbouwsituatie	Bondig
Veilige schakelafstand	$\leq (0,81 \times S_n)$ mm
Correctiefactoren	St37 = 1; Al = 0,3; roestvast staal = 0,7; Ms = 0,4
Herhalingsnauwkeurigheid	$\leq 2\%$ van eindwaarde
Temperatuurdriфт	$\leq \pm 10\%$
Hysteresis	3...15 %
Elektrische gegevens	
Bedrijfsspanning U_b	10...30 VDC
Ripple U_{ss}	$\leq 10\%$ U_{Bmax}
DC nominale bedrijfsstroom I_o	≤ 200 mA
Eigen stroomopname	≤ 15 mA
Reststroom	≤ 0.1 mA
Isolatie-testspanning	0.5 kV
Kortsluitbeveiliging	Ja/Pulserend
Spanningsverlies bij I_o	≤ 1.8 V
Beveiliging tegen kabelbreuk/omgekeerde polariteit	Ja/Volledig
Uitgangsfunctie	Driedraads, N.O.-contact, PNP
Schakelfrequentie	0.03 kHz
Mechanische gegevens	
Bouwworm	Rechthoekig, Q08
Afmetingen	32 x 20 x 8 mm

Kenmerken

- Rechthoekig, hoogte 8 mm
- Actief vlak bovenaan
- Metaal, Zamac vernikkeld
- magneetveldvast (lasvast) voor gelijk- en wisselvelden
- DC 3-draads, 10...30 VDC
- N.O., PNP-uitgang
- kabelaansluiting

Aansluitschema



Functieprincipe

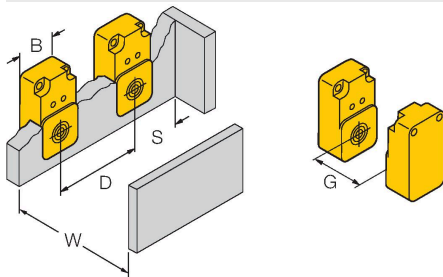
Inductieve sensoren detecteren contactloos en slijtagevrij metalen voorwerpen. Hiervoor gebruiken zij een hoogfrequent elektromagnetisch wisselveld, dat met het te detecteren voorwerp in wisselwerking treedt. Bij inductieve sensoren wordt dit veld door een LC-resonantiekring met een ferrietkern-spoel opgewekt.

Technische gegevens

Materiaal behuizing	metaal, Zamak, vernikkeld
Materiaal actief vlak	Kunststof, PP, Geel
Elektrische aansluiting	Kabel
Kabeluitvoering	Ø 3 mm, Grijs, Lif9Y-11Y, PUR, 2 m geschikt voor kabelrupssystemen volgens producentverklaring H1063M
Aderdoorsnede	3x 0.14 mm ²
Omgevingsomstandigheden	
Omgevingstemperatuur	-25...+70 °C
Vibratiebestendigheid	55 Hz (1 mm)
Schokbestendigheid	30 g (11 ms)
Beschermingsgraad	IP67
MTTF	2283 Jaren volgens SN 29500 (Ed. 99) 40 °C
Bedrijfsspanningsindicatie	LED, groen
Schakeltoestandsindicatie	LED, Geel

Montagehandleiding

Inbouw instructies / Beschrijving



Afstand D	40 mm
Afstand W	24 mm
Afstand S	1 × B
Afstand G	48 mm
Breedte van het actief vlak B	20 mm