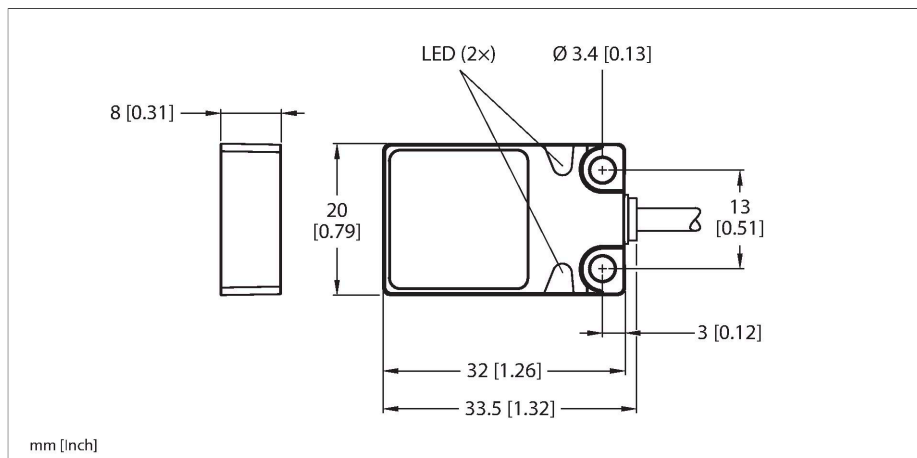


# BI7-Q08-VP6X2-0.3-RS4.4

## Inductieve sensor – met verhoogde schakelafstand



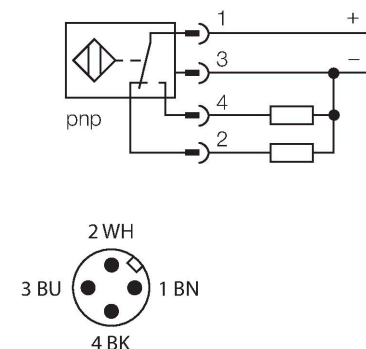
### Technische gegevens

Type	BI7-Q08-VP6X2-0.3-RS4.4
Identnr.	1600901
<b>Algemene gegevens</b>	
Nominale schakelafstand	7 mm
Inbouwvoorwaarde	Bondig
Veilige schakelafstand	≤ (0,81 x Sn) mm
Correctiefactoren	St37 = 1; Al = 0,3; roestvast staal = 0,7; Ms = 0,4
Herhalingsnauwkeurigheid	≤ 2 % van eindwaarde
Hysteresis	3...15 %
<b>Elektrische gegevens</b>	
Bedrijfsspanning	10...30 VDC
Restriimpelspanning	≤ 10 % U <sub>ss</sub>
DC nominale bedrijfsstroom	≤ 200 mA
Eigen stroomopname	15 mA
Reststroom	≤ 0.1 mA
Isolatie-testspanning	≤ 0.5 kV
Kortsluitbeveiliging	Ja / Pulserend
Spanningsverlies bij I <sub>o</sub>	≤ 1.8 V
Draadbreukbeveiliging / Ompoolbeveiliging	Ja / Volledig
Uitgangsfunctie	Vierdraads, Wisselcontact, PNP
Schakelfrequentie	0.5 kHz
<b>Mechanische gegevens</b>	
Bouwworm	Rechthoekig, Q08
Afmetingen	32 x 20 x 8 mm
Materiaal behuizing	metaal, Zamak, vernikkeld
Materiaal actief vlak	Kunststof, PP, Geel

### Kenmerken

- Rechthoekig, hoogte 8 mm
- Actief vlak bovenaan
- Metaal, Zamak vernikkeld
- groot detectiebereik
- DC 4-draads, 10...30 VDC
- wisselcontact, PNP-uitgang
- kabel met connector, M12 x 1

### Aansluitschema



### Functieprincipe

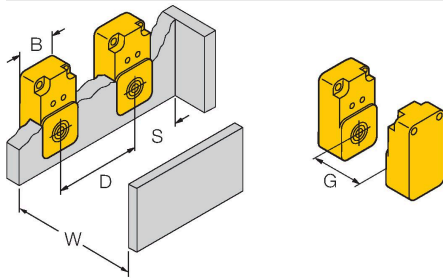
Inductieve sensoren detecteren contactloos en slijtagevrij metalen voorwerpen. Hiervoor gebruiken zij een hoogfrequent elektromagnetisch wisselveld, dat met het te detecteren voorwerp in wisselwerking treedt. Bij inductieve sensoren wordt dit veld door een LC-resonantiekring met een ferrietkern-spoel opgewekt.

## Technische gegevens

Materiaal montagevoer	metaal, CuZn, vernikkeld
Elektrische aansluiting	Kabel met connector, M12 × 1
Kabeluitvoering	Ø 3 mm, Grijs, Lif9Y-11Y, PUR, 0.3 m
Aderdoorsnede	4x 0.14 mm <sup>2</sup>
<b>Omgevingsomstandigheden</b>	
Omgevingstemperatuur	-25...+70 °C
Vibratiebestendigheid	55 Hz (1 mm)
Schokbestendigheid	30 g (11 ms)
Beschermingsgraad	IP68
MTTF	2283 Jaren volgens SN 29500 (Ed. 99) 40 °C
Bedrijfsspanningsindicatie	LED, groen
Schakeltoestandsindicatie	LED, Geel

## Montagehandleiding

### Inbouw instructies / Beschrijving



Afstand D	40 mm
Afstand W	24 mm
Afstand S	1 × B
Afstand G	48 mm
Breedte van het actief vlak B	20 mm