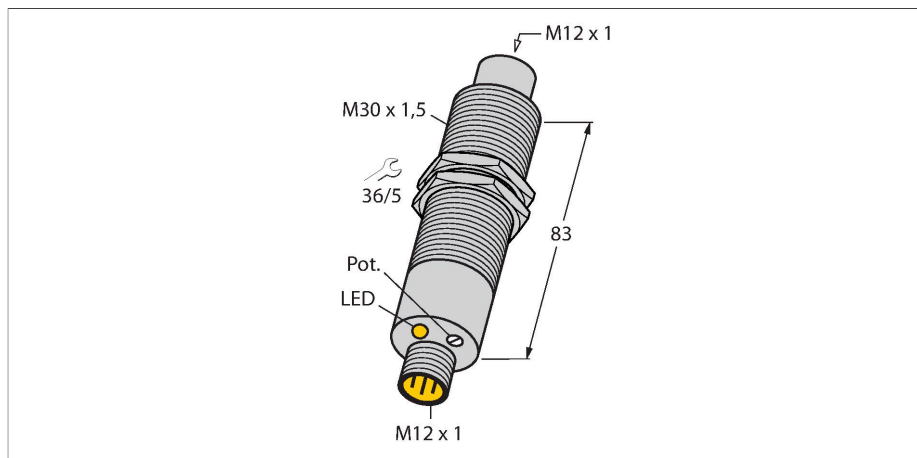


EM30-AP6X2-H1141/S1102

Verwerkingsapparaat – Voor inductieve sensor tot 250 °C



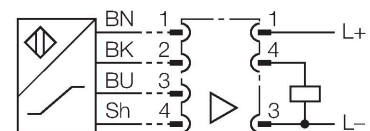
Technische gegevens

Type	EM30-AP6X2-H1141/S1102
Identnr.	1602411
Algemene gegevens	
	schakelpunt instelbaar met potentiometer
Herhalingsnauwkeurigheid	≤ 2 % van eindwaarde
Temperatuurdrijf	≤ ±20 %
Hysteresis	3...15 %
Elektrische gegevens	
Bedrijfsspanning U_s	10...30 VDC
DC nominale bedrijfsstroom I_s	≤ 200 mA
Eigen stroomopname	≤ 15 mA
Reststroom	≤ 0.1 mA
Isolatie testspanning	0.5 kV
Kortsluitbeveiliging	Ja/Pulserend
Spanningsverlies bij I_s	≤ 1.8 V
Beveiliging tegen kabelbreuk/omgekeerde polariteit	Ja/Volledig
Uitgangsfunctie	Driedraads, N.O.-contact, PNP
Schakelfrequentie	0.03 kHz
Mechanische gegevens	
Bouwworm	schroefdraad, M30 x 1.5
Afmetingen	83 mm
Materiaal behuizing	roestvast staal, 1.4571 (AISI 316Ti)
Eindkap	metaal, 1.4571 (AISI 316Ti)
Max. aandraaimoment behuizingsmoer	40 Nm
Elektrische aansluiting	Connector, M12 x 1

Kenmerken

- schroefdraad, M30 x 1,5
- roestvaststaal, 1.4571
- Voor temperaturen tot +70 °C
- Functie alleen met Ni25-CQ40...en Ni40-CQ80...
- DC 3-draads, 10...30 VDC
- N.O., PNP-uitgang
- connector, M12 x 1

Aansluitschema



Functieprincipe

De sensoren moeten samen met een verwerkingsapparaat EM30-AP6X2-H1141/S1102 bediend worden. De instelling van de schakelafstand vindt plaats met behulp van de potentiometer (eindloos) op het verwerkingsapparaat. Deze bevindt zich onder een afdekschroef naast de LED. De instelling moet indien mogelijk op bedrijfstemperatuur worden uitgevoerd. Bij de instelling van de schakelafstand bij kamertemperatuur moet men rekening houden met de temperaturevolutie van het sensorsysteem

- Instelling:
1. De target (staal, min. 1 mm dik, vierkant, kantlengte min. 3x nominale schakelafstand) op gegarandeerde schakelafstand voor de sensor plaatsen
 2. Potentiometer linksom terugdraaien tot de LED groen brandt
 3. Potentiometer nu rechtsom omhoog draaien totdat de LED geel brandt

Technische gegevens

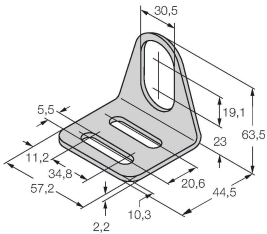
4. Functiecontrole onder bedrijfstoestand uitvoeren

Omgevingsomstandigheden	
Omgevingstemperatuur	-20...+70 °C
Vibratiebestendigheid	55 Hz (1 mm)
Schokbestendigheid	30 g (11 ms)
Beschermingsgraad	IP67
MTTF	758 Jaren volgens SN 29500 (Ed. 99) 40 °C
Bedrijfsspanningsindicatie	LED, groen
Schakeltoestandsindicatie	LED, Geel

Toebehoren

MW30	6945005
------	---------

Bevestigingsbeugel voor sensoren met schroefdraad; materiaal: roestvast staal A2 1.4301 (AISI 304)



Toebehoren

Afmetingen	Type	Identnr.	
	RKH4-2/TFE	6935482	Aansluitkabel, M12-contraconnector, recht, 3-polig, roestvaststalen moer, kabellengte: 2 m, mantelmateriaal: PVC, grijs; temperatuurbereik: -25...+80 °C
	RKH4-2/TFG	6934384	Aansluitkabel, M12-contraconnector, recht, 3-polig, roestvaststalen moer, kabellengte: 2 m, mantelmateriaal: TPE, grijs; temperatuurbereik: -40 °C...+105 °C