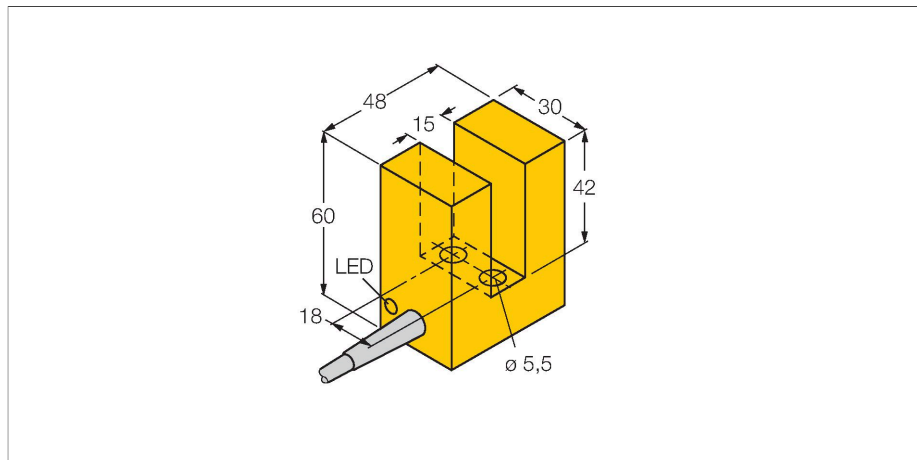


SI15-K30-AP6X

Inductieve sensor – sleufvormig



Kenmerken

- sleufsensor, 30mm hoogte
- kunststof, PBT-GF30-V0
- DC 3-draads, 10...30 VDC
- N.O., PNP-uitgang
- kabel aansluiting

Aansluitschema



Technische gegevens

Type	SI15-K30-AP6X
Identnr.	1605001
Algemene gegevens	
Sleufbreedte	15 mm
Herhalingsnauwkeurigheid	≤ 2 % van eindwaarde
Temperatuurdrift	≤ ±10 %
Hysteresis	3...15 %
Elektrische gegevens	
Bedrijfsspanning	10...30 VDC
Restrimpelspanning	≤ 10 % U _{ss}
DC nominale bedrijfsstroom	≤ 200 mA
Eigen stroomopname	15 mA
Reststroom	≤ 0.1 mA
Isolatie testspanning	≤ 0.5 kV
Kortsluitbeveiliging	Ja / Pulserend
Spanningsverlies bij I _o	≤ 1.8 V
Draadbreukbeveiliging / Ompoolbeveiliging	Ja / Volledig
Uitgangsfunctie	Driedraads, N.O.-contact, PNP
Schakelfrequentie	0.5 kHz
Mechanische gegevens	
Bouwworm	sleufsensor, K30
Afmetingen	48 x 60 x 30 mm
Materiaal behuizing	Kunststof, PBT-GF30-V0
Materiaal actief vlak	Kunststof, PBT-GF30-V0
Elektrische aansluiting	Kabel
Kabeluitvoering	Ø 5.2 mm, LifYY, PVC, 2 m

Functieprincipe

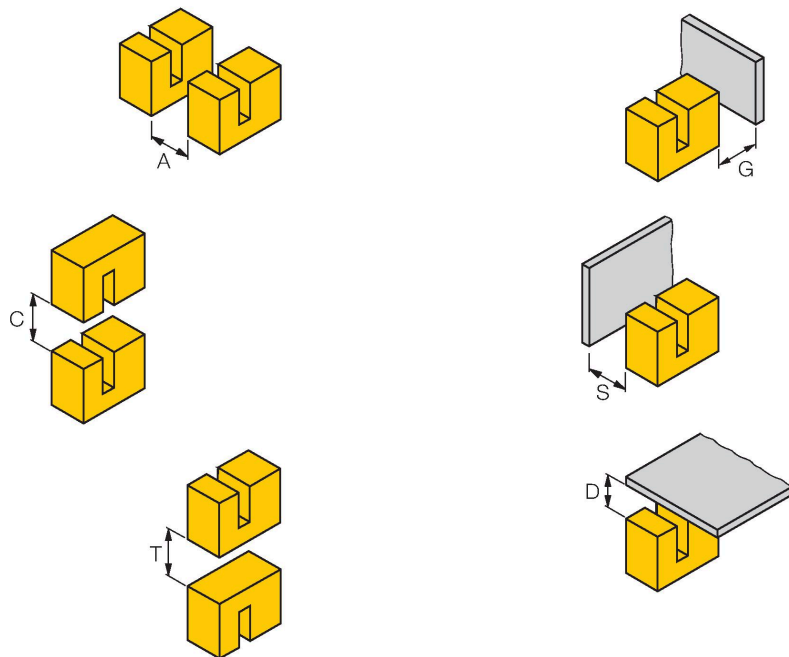
Inductieve sensoren detecteren contactloos en slijtagevrij metalen voorwerpen. Hiervoor gebruiken zij een hoogfrequent elektromagnetisch wisselveld, dat met het te detecteren voorwerp in wisselwerking treedt. Bij inductieve sensoren wordt dit veld door een LC-resonantiekring met een ferrietkern-spoel opgewekt.

Technische gegevens

Aderdoorsnede	3x 0.34 mm ²
Omgevingsomstandigheden	
Omgevingstemperatuur	-25...+70 °C
Vibratiebestendigheid	55 Hz (1 mm)
Schokbestendigheid	30 g (11 ms)
Beschermingsgraad	IP67
MTTF	2283 Jaren volgens SN 29500 (Ed. 99) 40 °C
Schakeltoestandsindicatie	LED, Geel

Montagehandleiding

Inbouw instructies / Beschrijving



Afstand D	5 mm
Afstand T	10 mm
Afstand S	5 mm
Afstand G	5 mm
Afstand A	30 mm
Afstand C	30 mm