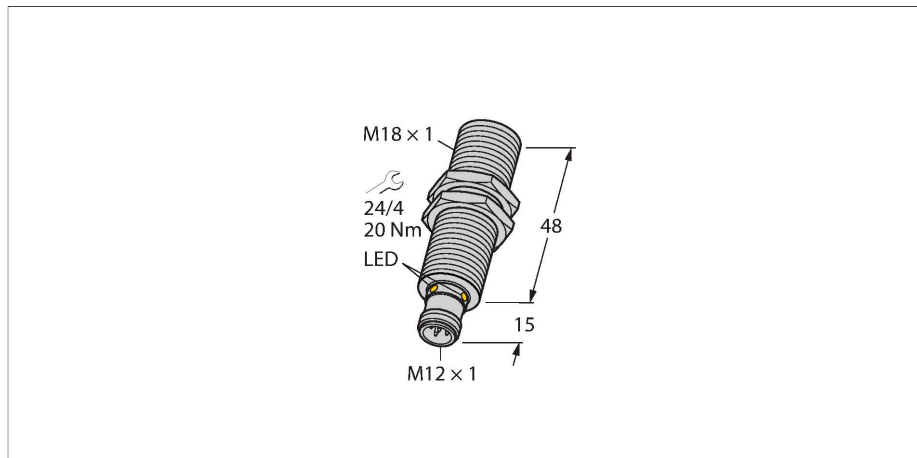


RU40U-M18M-UP8X2-H1151

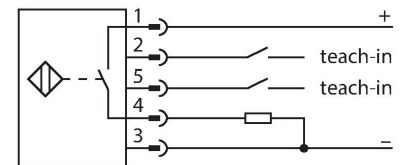
Ultrasoonsensor – diffuse sensor



Kenmerken

- glad geluidsconverteerfront
- cilindervormige bouwvorm M18, vergoten
- aansluiting via M12 x 1 connector
- temperatuurcompensatie
- Dode zone: 2,5 cm
- Reikwijdte: 40 cm
- Resolutie: 0,5 mm
- Openingshoek van de geluidskegel: +/- 15°
- 1x schakeluitgang, PNP
- programmeerbaar N.O. / N.C.

Aansluitschema



Technische gegevens

Type	RU40U-M18M-UP8X2-H1151
Identnr.	1610008
Ultrasone gegevens	
Functie	Naderingsschakelaar
Reikwijdte	25...400 mm
Resolutie	0,5 mm
Minimumgrootte schakelbereik	5 mm
Ultrasoon-frequentie	300 kHz
Herhalingsnauwkeurigheid	≤ 0.15 % van eindwaarde
Temperatuurdrift	± 1.5 % van eindwaarde
Lineariteitsfout	≤ ± 0.5 %
Kantlengte van het nominaal be- dempingselement	20 mm
Naderingssnelheid	≤ 3 m/s
Doorgangssnelheid	≤ 1.3 m/s
Elektrische gegevens	
Bedrijfsspanning	15...30 VDC
Restriempelspanning	10 % U _{ss}
DC nominale bedrijfsstroom	≤ 150 mA
Eigen stroomopname	≤ 50 mA
Lastweerstand	≤ 1000 Ω
Reststroom	≤ 0.1 mA
Aansprektijd typisch	< 60 ms
Inschakelfoutimpuls onderdrukking	≤ 300 ms
Uitgangsfunctie	N.O. / N.C., PNP
Uitgang 1	schakeluitgang
Schakelfrequentie	≤ 10.4 Hz

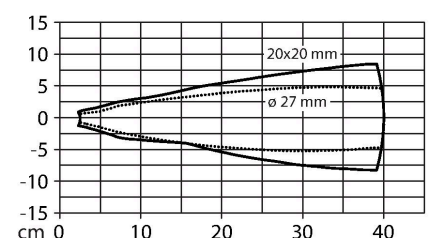
Functieprincipe

Ultrasoonsensoren detecteren met behulp van geluidsgolven contactloos en slijtagevrij uiteenlopende objecten. Hierbij speelt het geen rol of het object doorzichtig of ondoorzichtig, ferro of non-ferro, vast, vloeibaar of poedervormig is. Ook omgevingsinvloeden zoals waternevel, stof of regen hebben nauwelijks een invloed op de werking.

Het geluidskegeldiagram laat het detectiebereik van de sensor zien. Conform de norm EN 60947-5-2 worden vierkante targets met de afmetingen 20 x 20 mm, 100 x 100 mm en een ronde staaf met een diameter van 27 mm gebruikt.

Let op: De detectiebereiken voor andere targets kunnen door verschillende reflectie-eigenschappen en geometrieën afwijken van de normtargets.

Geluidskegel

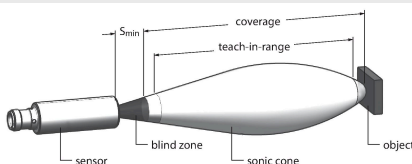


Technische gegevens

Hysteresis	≤ 5 mm
Spanningsverlies bij I _e	≤ 2.5 V
Kortsluitbeveiliging	Ja / Pulserend
Ompoolbeveiliging	Ja
Draadbreukbeveiliging	Ja
Instelmogelijkheid	Remote-Teach
Mechanische gegevens	
Bouwworm	schroefdraad, M18
Straalrichting	recht
Afmetingen	Ø 18 x 63 mm
Materiaal behuizing	metaal, CuZn, vernikkeld
Max. aandraaimoment behuizingsmoer	20 Nm
Materiaal geluidsconverter	kunststof, epoxy-hars en PU-schuim
Elektrische aansluiting	Connector, M12 × 1, Vijfdraads
Omgevingstemperatuur	-25...+70 °C
Opslagtemperatuur	-40...+80 °C
Drukweerstand	0,5...5 bar
Beschermingsgraad	IP67
Schakeltoestandsindicatie	LED, Geel
Object detected	LED, groen
Tests/certificaten	
MTTF	281 Jaren volgens SN 29500 (Ed. 99) 40 °C
Conformiteitsverklaring EN ISO/IEC	EN 60947-5-2
Vibratiebestendigheid	IEC 60068-2
Certificaten	CE cULus

Montagehandleiding

Inbouw instructies / Beschrijving



Instellen van het schakelpunt

De ultrasoonsensor beschikt over een schakeluitgang met programmeerbaar schakelpunt. Met behulp van de groene en de gele LED wordt weergegeven of de sensor het object heeft herkend.

Er wordt een schakelpunt geprogrammeerd. Deze moet zich binnen het detectiebereik bevinden. In deze systeemuitvoering wordt de achtergrond onderdrukt.

Easy-Teach

Teach-adapter TX1-Q20L60 tussen sensor en aansluitkabel aansluiten

Object aan het einde van het schakelbereik positioneren

Toets gedurende 2 sec. tegen Gnd drukken

