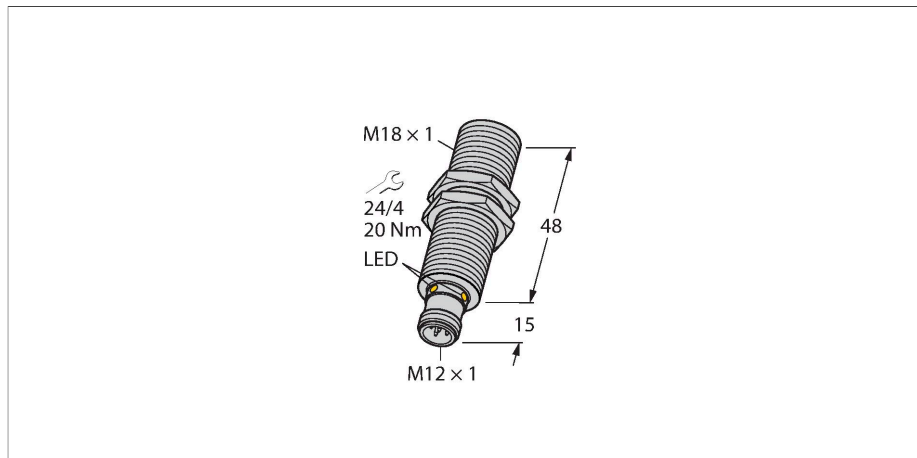


RU40U-M18M-LFX-H1151

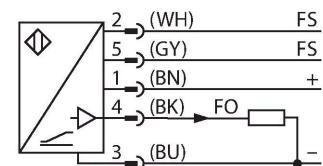
Ultrasoonsensor – diffuse sensor



Kenmerken

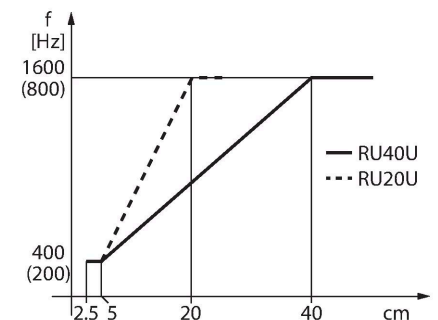
- glad geluidsconverteerfront
- cilindervormige bouwvorm M18, vergoten
- aansluiting via M12 x 1 connector
- temperatuurcompensatie
- Dode zone: 2,5 cm
- Reikwijdte: 40 cm
- Resolutie: 0,5 mm
- Openingshoek van de geluidskegel: +/- 15°
- frequentie-uitgang met 240...1600 Hz (60...400 Hz)
- frequentiebereik instelbaar door stuurleiding FS (zie functieprincipe)

Aansluitschema



Technische gegevens

Type	RU40U-M18M-LFX-H1151
Identnr.	1610021
Ultrasone gegevens	
Functie	Naderingsschakelaar
Reikwijdte	25...400 mm
Resolutie	0,5 mm
Minimumgrootte meetbereik	50 mm
Ultrasoon-frequentie	300 kHz
Herhalingsnauwkeurigheid	≤ 0.15 % van eindwaarde
Temperatuurdrift	± 1.5 % van eindwaarde
Lineariteitsfout	≤ ± 0.5 %
Kantlengte van het nominaal be- dempingselement	20 mm
Naderingssnelheid	≤ 3 m/s
Doorgangssnelheid	≤ 1.3 m/s
Elektrische gegevens	
Bedrijfsspanning	15...30 VDC
Restriempelspanning	10 % U _{ss}
DC nominale bedrijfsstroom	≤ 150 mA
Reststroom	≤ 0.1 mA
Aanspreektijd typisch	< 60 ms
Inschakelfoutimpulsonderdrukking	≤ 300 ms
Uitgangsfunctie	Frequentie
Schakelfrequentie	≤ 10.4 Hz
Kortsluitbeveiliging	Ja / Pulserend
Ompoolbeveiliging	Ja
Draadbreukbeveiliging	Ja



Functieprincipe

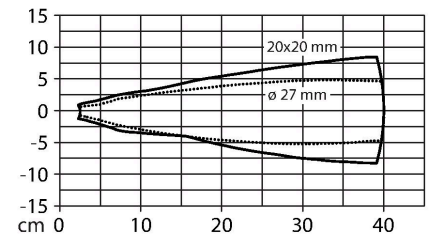
Ultrasoonsensoren detecteren met behulp van geluidsgolven contactloos en slijtagevrij verschillende voorwerpen. Hierbij speelt het geen rol of het voorwerp doorzichtig of ondoorzichtig, ferro of non-ferro, vast, vloeibaar of poedervormig is. Ook omgevingsinvloeden zoals nevelgordijnen, stof of regen hebben nauwelijks een invloed op de functie.

Via de stuurgang kan men het frequentiebereik kiezen. Bevindt deze zich op massa (-), dan wordt het lagere frequentiebereik gekozen. Is deze niet of op de voedingsspanning aangesloten, dan werkt de uitgang in het hogere frequentiebereik.

Technische gegevens

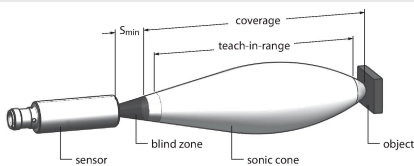
Instelmogelijkheid	Remote-Teach
Mechanische gegevens	
Bouwworm	schroefdraad, M18
Straalrichting	recht
Afmetingen	Ø 18 x 63 mm
Materiaal behuizing	metaal, CuZn, vernikkeld
Max. aandraaimoment behuizingsmoer	20 Nm
Materiaal geluidsconverter	kunststof, epoxy-hars en PU-schuim
Elektrische aansluiting	Connector, M12 × 1, Vijfdrads
Omgevingstemperatuur	-25...+70 °C
Opslagtemperatuur	-40...+80 °C
Drukweerstand	0,5...5 bar
Beschermingsgraad	IP67
Schakeltoestandsindicatie	LED, Geel
Object detected	LED, groen
Tests/certificaten	
MTTF	281 Jaren volgens SN 29500 (Ed. 99) 40 °C
Conformiteitsverklaring EN ISO/IEC	EN 60947-5-7
Vibratiebestendigheid	IEC 60068-2
Certificaten	CE cULus

Geluidskegel



Montagehandleiding

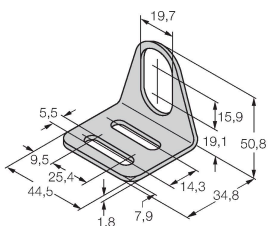
Inbouw instructies / Beschrijving



Toebehoren

MW-18

6945004



Bevestigingsbeugel voor sensoren met schroefdraad; materiaal: roestvast staal A2 1.4301 (AISI 304)

Toebehoren

Afmetingen	Type	Identnr.	
	RKC4.5T-2/TEL	6625016	Aansluitkabel, M12-connector, recht, 5-polig, kabellengte: 2 m, mantelmateriaal: Pvc, zwart; cULus-goedkeuring
	WKC4.5T-2/TEL	6625028	Aansluitkabel, M12-connector, haaks, 5-polig, kabellengte: 2 m, mantelmateriaal: Pvc, zwart; cULus-goedkeuring

Toebehoren

Afmetingen	Type	Identnr.	
	IM21-14-CDTRI	7505650	Drehzahlwächter mit Displayanzeige, frei parametrierbare Überwachungsfunktion, Anlaufüberbrückung, Verriegelung, Fortschaltausgang, Stromausgang
	IM12-FI01-2SF-2I-C0/24VDC	7580229	
	IM12-FI01-1SF-1I1R-C0/24VDC	7580225	