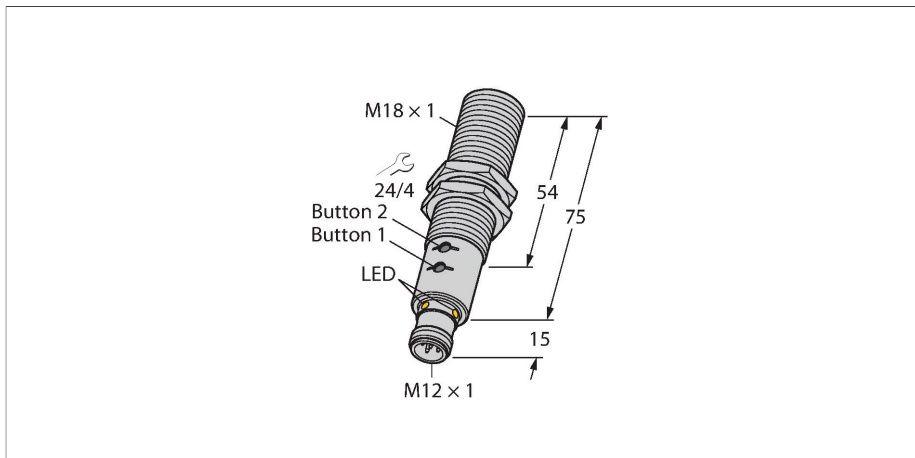


RU130U-M18E-LIU2PN8X2T-H1151

Ultrasoonsensor – diffuse sensor



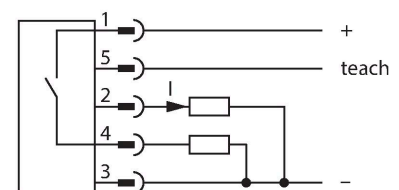
Technische gegevens

Type	RU130U-M18E-LIU2PN8X2T-H1151
Identnr.	1610026
Ultrasone gegevens	
Functie	Naderingsschakelaar
Reikwijdte	150...1300 mm
Resolutie	1 mm
Minimumgrootte meetbereik	100 mm
Minimumgrootte schakelbereik	10 mm
Ultrasoon-frequentie	200 kHz
Herhalingsnauwkeurigheid	≤ 0.15 % van eindwaarde
Temperatuurdrift	± 1.5 % van eindwaarde
Lineariteitsfout	≤ ± 0.5 %
Kantlengte van het nominaal bedempingselement	100 mm
Naderingssnelheid	≤ 10 m/s
Doorgangssnelheid	≤ 2 m/s
Elektrische gegevens	
Bedrijfsspanning	15...30 VDC
Restriempelspanning	10 % U _{ss}
DC nominale bedrijfsstroom	≤ 150 mA
Eigen stroomopname	≤ 50 mA
Lastweerstand	≤ 1000 Ω
Reststroom	≤ 0.1 mA
Aanspreektijd typisch	< 90 ms
Inschakelfoutimpuls onderdrukking	≤ 300 ms
Communicatieprotocol	IO-Link
Uitgangsfunctie	N.O. / N.C., PNP/NPN, analoge uitgang

Kenmerken

- glad geluidsconverteerfront
- cilindervormige bouwvorm M18, vergoten
- aansluiting via M12 x 1 connector
- teachbereik instelbaar via drukknop of adapter
- temperatuurcompensatie
- Dode zone: 15 cm
- Reikwijdte: 130 cm
- Resolutie: 1 mm
- Openingshoek van de geluidskegel: +/- 16°
- 1x schakeluitgang, PNP/NPN
- 1x analoge uitgang, 4...20 mA / 0...10 V / extra schakeluitgang, PNP/NPN
- Programmeerbaar N.O. / N.C.
- Overdracht proceswaarde en parametring via IO-link

Aansluitschema



Functieprincipe

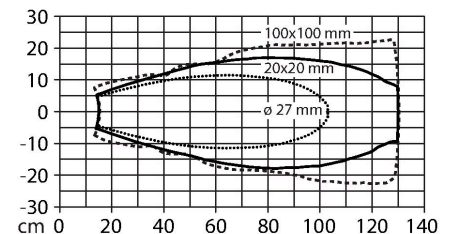
Ultrasoonsensoren detecteren met behulp van geluidsgolven contactloos en slijtagevrij uiteenlopende objecten. Hierbij speelt het geen rol of het object doorzichtig of ondoorzichtig, ferro of non-ferro, vast, vloeibaar of poedervormig is. Ook omgevingsinvloeden zoals waternevel, stof of regen hebben nauwelijks een invloed op de werking. Het geluidskegeldiagram laat het detectiebereik van de sensor zien. Conform de norm EN 60947-5-7 worden vierkante targets met de afmetingen 20 x 20 mm, 100 x 100 mm

Technische gegevens

Uitgang 1	schakeluitgang of IO-Link modus
Uitgang 2	Analoge uitgang
Stroomuitgang	4...20 mA
Lastweerstand stroomuitgang	≤ 0.5 kΩ
Spanningsuitgang	0...10 V
Lastweerstand spanningsuitgang	≥ 1 kΩ
Schakelfrequentie	≤ 6.9 Hz
Hysteresis	≤ 10 mm
Spanningsverlies bij I _o	≤ 2.5 V
Kortsluitbeveiliging	Ja / Pulserend
Ompoolbeveiliging	Ja
Draadbreukbeveiliging	Ja
Instelmogelijkheid	Drukknop Remote-Teach IO-link
IO-Link	
IO-Link specificatie	V 1.1
IO-Link port type	Class A
Communication mode	COM 2 (38.4 kBaud)
Processdatabreedte	16 bit
Informatie gemeten waarde	15 bit
Informatie schakelpunt	1 bit
Frametype	2.2
Minimum cycle time	2 ms
Functie pen 4	IO-Link
Function Pin 2	DI
Maximum cable length	20 m
Profile support	Smart sensor-profiel
In SIDI GSDML inbegrepen	Ja
Mechanische gegevens	
Bouwworm	schroefdraad, M18
Straalrichting	recht
Afmetingen	Ø 18 x 90 mm
Materiaal behuizing	metaal, CuZn, vernikkeld
Max. aandraaimoment behuizingsmoer	20 Nm
Materiaal geluidsconverter	kunststof, epoxy-hars en PU-schuim
Elektrische aansluiting	Connector, M12 × 1, Vijfdraads
Omgevingstemperatuur	-25...+70 °C
Opslagtemperatuur	-40...+80 °C
Drukweerstand	0,5...5 bar
Beschermingsgraad	IP67
Schakeltoestandsindicatie	LED, Geel

en een ronde staaf met een diameter van 27 mm gebruikt.
Let op: De detectiebereiken voor andere targets kunnen door verschillende reflectie-eigenschappen en geometrieën afwijken van de normtargets.

Geluidskegel

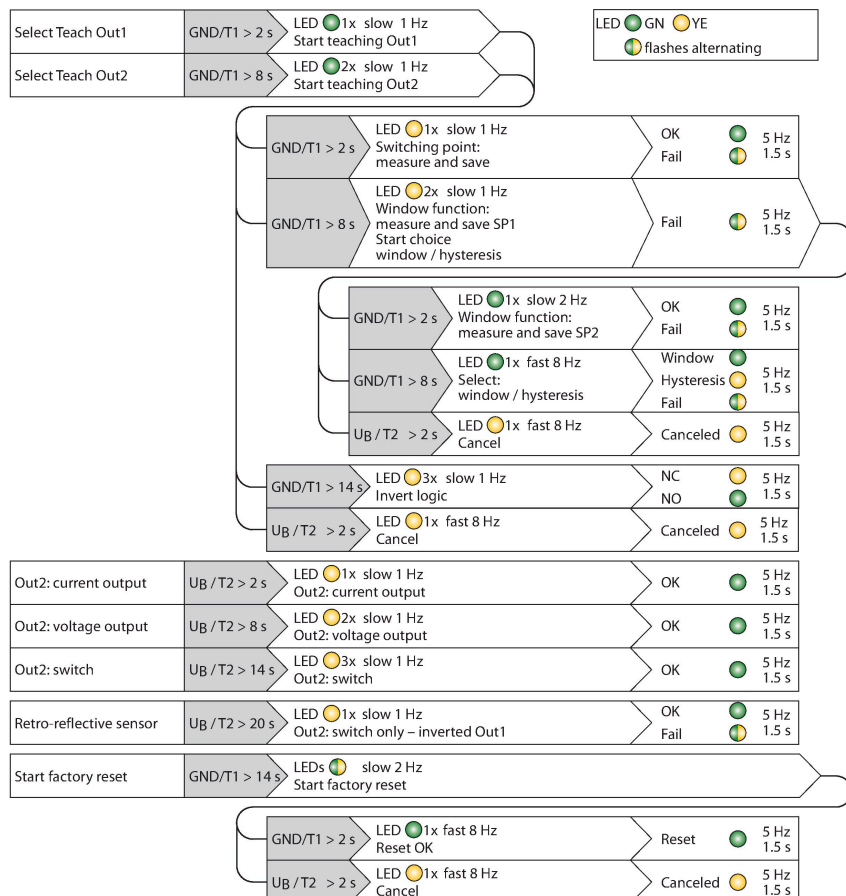
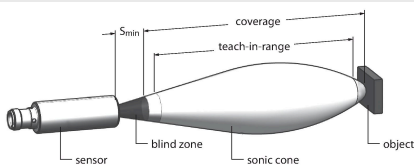


Technische gegevens

Object detected	LED, groen
Tests/certificaten	
MTTF	202 Jaren volgens SN 29500 (Ed. 99) 40 °C
Conformiteitsverklaring EN ISO/IEC	EN 60947-5-7
Vibratiebestendigheid	IEC 60068-2
Certificaten	CE cULus

Montagehandleiding

Inbouw instructies / Beschrijving



Instelling van de grenswaarden

De ultrasoonsensor beschikt naar keuze over een analoge en een schakeluitgang met teachable meet- en schakelbereik of over twee schakeluitgangen met teachable schakelbereiken. Het teachen kan zowel via de Easy-Teach als via de drukknoppen in het Teachbackend gebeuren. Met behulp van de groene en de gele LED wordt weergegeven of de sensor het object heeft herkend.

Er kunnen verschillende functies worden aangeleerd zoals individueel schakelpunt, venstermodus of diffuse modus op een vast target. Meer informatie is terug te vinden in de gebruiksaanwijzing. Hierna wordt de venstermodus beschreven door het aanleren van twee grenzen. Deze vormen samen het schakelvenster en kunnen willekeurig in het detectiebereik liggen.

Easy-Teach

- Teach-adapter TX1-Q20L60 tussen sensor en aansluitkabel aansluiten
- Object voor eerste grenswaarde positioneren
- Toets voor de selectie van de uitgang 1 of 2 gedurende 2 resp. 8 sec naar Gnd drukken
- Toets voor het aanleren van de eerste grens 8 sec. tegen Gnd drukken
- Object voor tweede grenswaarde positioneren
- Toets gedurende 2 sec. tegen Gnd drukken

Teach-knop

- Object voor eerste grenswaarde positioneren
- Toets 1 voor de selectie van de uitgang 1 of 2 gedurende 2 resp. 8 sec naar Gnd drukken
- Toets 1 gedurende 8 sec. ingedrukt houden
- Object voor tweede grenswaarde positioneren
- Toets 1 gedurende 2 sec. ingedrukt houden

LED-gedrag

Het succesvol aanleren wordt weergegeven met een snel knipperende groene LED. Vervolgens gaat de sensor automatisch in de normale modus. Is het programmeren niet succesvol, dan reageert de LED afwisselend groen en geel knipperend.

In de normale modus signaleren beide LED's de schakeltoestand van uitgang 1 van de sensor.

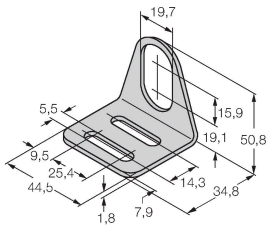
- Groen: Object binnen het detectiebereik, maar niet in het schakelbereik

- Geel: Object binnen het schakelbereik
- Uit: Object buiten het detectiebereik of signaalverlies

Toebehoren

MW-18

6945004



Bevestigingsbeugel voor sensoren met schroefdraad; materiaal: roestvast staal A2 1.4301 (AISI 304)

Toebehoren

Afmetingen	Type	Identnr.	
	RKC4.5T-2/TEL	6625016	Aansluitkabel, M12-connector, recht, 5-polig, kabellengte: 2 m, mantelmateriaal: Pvc, zwart; cULus-goedkeuring
	WKC4.5T-2/TEL	6625028	Aansluitkabel, M12-connector, haaks, 5-polig, kabellengte: 2 m, mantelmateriaal: Pvc, zwart; cULus-goedkeuring

Toebehoren

Afmetingen	Type	Identnr.	
	USB-2-IOL-0002	6825482	IO-Link master met geïntegreerde USB-interface
	TX1-Q20L60	6967114	Teach-adapter o.a. voor inductieve encoders, lineaire wegopnemers, hoek-, ultrasoon- en capacatieve sensoren
	BL67-4IOL	6827386	4-kanalige IO-link master module voor het modulaire BL67 I/O-systeem
	BL20-E-4IOL	6827385	4-kanalige IO-Link mastermodule voor het modulaire BL20 I/O-systeem
	TBEN-S2-4IOL	6814024	compacte multiprotocol-I/O-module, 4 IO-Link master 1.1 klasse A, 4 universele digitale PNP-kanalen 0.5 A