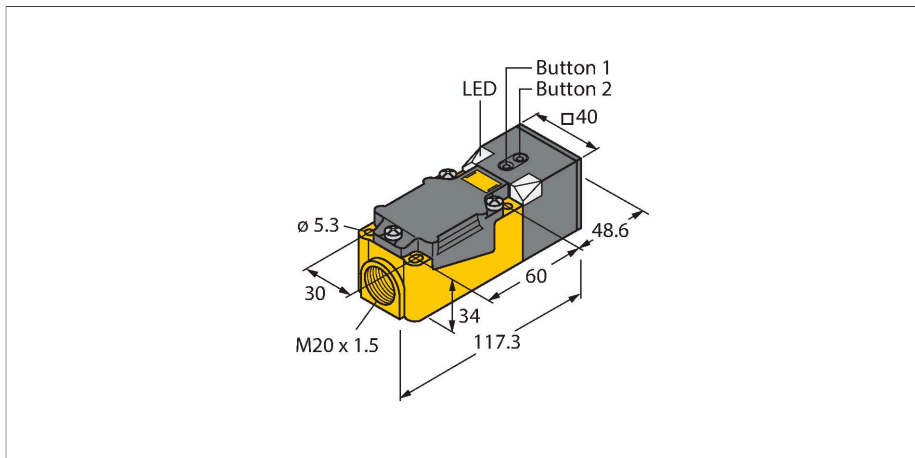


RU200-CP40-LIU2P8X2T

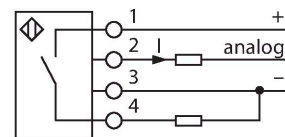
Ultrasoonsensor – diffuse sensor



Kenmerken

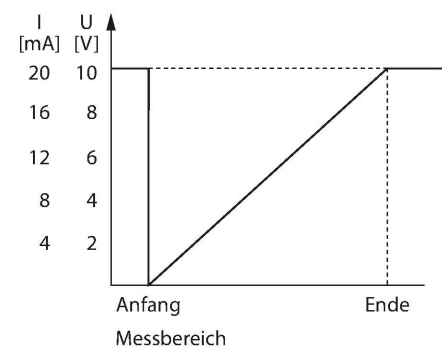
- aparte geluidsconverteer voor zender en ontvanger
- rechthoekige bouwvorm 40x40x166 mm
- aansluiting via schroefklemmen
- aansluitklemmenruimte voor kabelwartel M20x1.5
- teachbereik instelbaar met drukknop
- Dode zone: 5 cm
- Reikwijdte: 200 cm
- Resolutie: 1 mm
- Openingshoek van de geluidskegel: +/- 60°
- 1x schakeluitgang, PNP
- Programmeerbaar N.O./N.C.
- 1 x analoge uitgang, 4...20 mA/0...10 V

Aansluitschema



Technische gegevens

Type	RU200-CP40-LIU2P8X2T
Identnr.	1610054
Ultrasone gegevens	
Functie	Naderingsschakelaar
Reikwijdte	50...2000 mm
Resolutie	1 mm
Minimumgrootte meetbereik	200 mm
Minimumgrootte schakelbereik	20 mm
Ultrasoon-frequentie	120 kHz
Herhalingsnauwkeurigheid	≤ 0.25 % van eindwaarde
Kantlengte van het nominaal be- dempingselement	100 mm
Naderingssnelheid	≤ 3 m/s
Doorgangssnelheid	≤ 3 m/s
Elektrische gegevens	
Bedrijfsspanning	15...30 VDC
Restrimpelspanning	10 % U _{ss}
DC nominale bedrijfsstroom	≤ 150 mA
Eigen stroomopname	≤ 50 mA
Lastweerstand	≤ 1000 Ω
Reststroom	≤ 0.1 mA
Aansprektijd typisch	< 160 ms
Inschakelfoutimpulsonderdrukking	≤ 300 ms
Uitgangsfunctie	N.O. / N.C., PNP
Uitgang 1	schakeluitgang
Uitgang 2	Analoge uitgang
Stroomuitgang	4...20 mA



Technische gegevens

Lastweerstand stroomuitgang	≤ 0.5 kΩ
Spanningsuitgang	0...10 V
Lastweerstand spanningsuitgang	≥ 1 kΩ
Schakelfrequentie	≤ 3 Hz
Hysteresis	≤ 20 mm
Spanningsverlies bij I ₀	≤ 2.5 V
Kortsluitbeveiliging	Ja / Vastklikkend
Ompoolbeveiliging	Ja
Draadbreukbeveiliging	Ja
Instelmogelijkheid	Drukknop
Mechanische gegevens	
Bouwworm	Rechthoekig, CP40
Straalrichting	recht
Afmetingen	166 x 40 x 40 mm
Materiaal behuizing	Kunststof, PBT-GF30-V0
Elektrische aansluiting	Klemmenruimte, klemmenkast met kabelwartel, Vierdraads
Omgevingstemperatuur	0...+70 °C
Drukweerstand	0,5...5 bar
Beschermingsgraad	IP40
Schakeltoestandsindicatie	LED, Geel
Object detected	LED, groen
Tests/certificaten	
Conformiteitsverklaring EN ISO/IEC	EN 60947-5-7
Certificaten	CE cULus

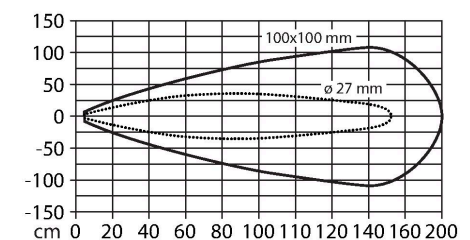
Functieprincipe

Ultrasoonsensoren detecteren met behulp van geluidsgolven contactloos en slijtagevrij uiteenlopende objecten. Hierbij speelt het geen rol of het object doorzichtig of ondoorzichtig, ferro of non-ferro, vast, vloeibaar of poedervormig is. Ook omgevingsinvloeden zoals waterlevel, stof of regen hebben nauwelijks een invloed op de werking.

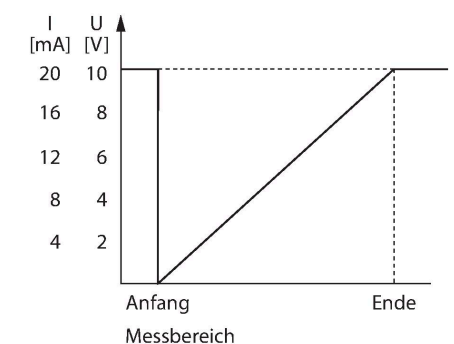
Het geluidskegeldiagram laat het detectiebereik van de sensor zien. Conform de norm EN 60947-5-7 worden vierkante targets met de afmetingen 20 x 20 mm, 100 x 100 mm en een ronde staaf met een diameter van 27 mm gebruikt.

Let op: De detectiebereiken voor andere targets kunnen door verschillende reflectie-eigenschappen en geometrieën afwijken van de normtargets.

Geluidskegel

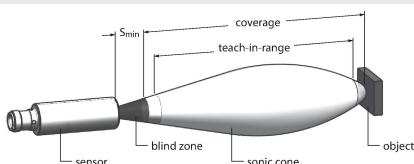


Uitgangsgedrag



Montagehandleiding

Inbouw instructies / Beschrijving



Instelling van de grenswaarden

De ultrasoonsensor beschikt over een analoge en een schakeluitgang met programmeerbaar meet- en schakelbereik. Het aanleren gebeurt met de drukknoppen aan de behuizing. Met behulp van de gele en de groene LED wordt

weergegeven of de sensor het object heeft herkend.

Er kunnen verschillende functies worden aangeleerd zoals individueel schakelpunt, venstermodus of diffuse modus op een vast target. Meer informatie is terug te vinden in de gebruiksaanwijzing. Hierna wordt de venstermodus beschreven door het aanleren van twee grenzen. Deze vormen samen het schakelvenster en kunnen willekeurig in het detectiebereik liggen.

- Object voor eerste grenswaarde positioneren.
- Toets 1 voor de selectie van de uitgang 1 of 2 gedurende 2 resp. 8 sec naar Gnd drukken
- Toets 1 gedurende 8 sec. ingedrukt houden
- Object voor tweede grenswaarde positioneren
- Toets 1 gedurende 2 sec. ingedrukt houden

LED-gedrag

Het succesvol aanleren wordt weergegeven met een snel knipperende groene LED.

Vervolgens gaat de sensor automatisch in de normale modus. Is het aanleren niet succesvol, dan reageert de LED afwisselend groen en geel knipperend.

In de normale modus signaleren beide LED's de schakeltoestand van uitgang 1 van de sensor.

- groen: object binnen het detectiebereik, maar niet in het schakelbereik
- geel: object binnen het schakelbereik
- uit: object buiten het detectiebereik of signaalverlies