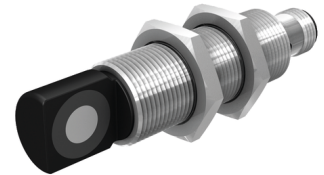
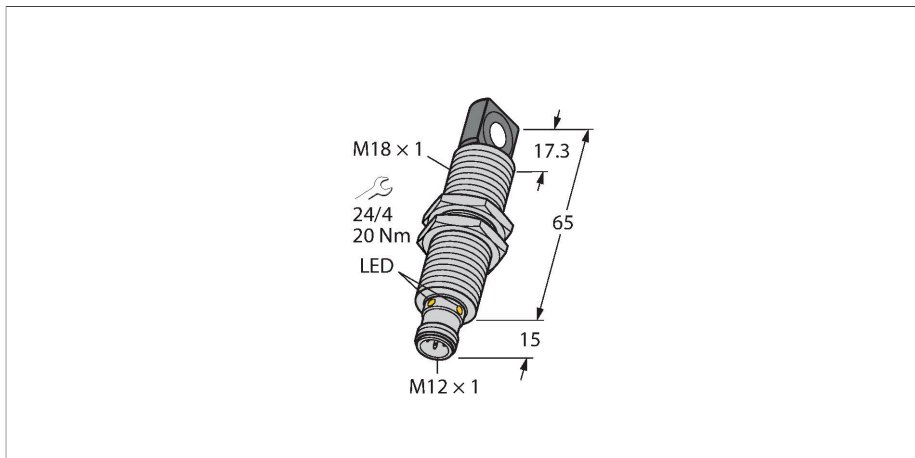


RU40L-M18MS-UP8X2-H1151

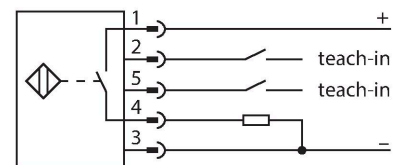
Ultrasoonsensor – Retro-reflectieve sensor



Kenmerken

- rechthoekig geluidsconverteerfront
- cilindervormige bouwvorm M18, vergoten
- aansluiting via M12 x 1 connector
- temperatuurcompensatie
- Teach-In-zone: 2,5...39 cm
- Openingshoek van de geluidskegel: +/- 9°
- 1x schakeluitgang, PNP
- Instelbaar via Teach-In
- Parametreerbaar N.O. / N.C.

Aansluitschema



Functieprincipe

Ultrasoonsensoren detecteren met behulp van geluidsgolven contactloos en slijtagevrij uiteenlopende objecten. Hierbij speelt het geen rol of het object doorzichtig of ondoorzichtig, ferro of non-ferro, vast, vloeibaar of poedervormig is. Ook omgevingsinvloeden zoals waternevel, stof of regen hebben nauwelijks een invloed op de werking.

Het geluidskegeldiagram laat het detectiebereik van de sensor zien. Conform de norm EN 60947-5-2 worden vierkante targets met de afmetingen 20 x 20 mm, 100 x 100 mm en een ronde staaf met een diameter van 27 mm gebruikt.

Let op: De detectiebereiken voor andere targets kunnen door verschillende reflectie-eigenschappen en geometrieën afwijken van de normtargets.

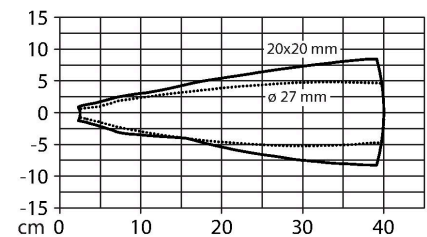
Technische gegevens

Type	RU40L-M18MS-UP8X2-H1151
Identnr.	1610078
Ultrasone gegevens	
Functie	Retro-reflectieve sensor
Reikwijdte	25...400 mm
Minimumgrootte schakelbereik	5 mm
Ultrasoon-frequentie	300 kHz
Herhalingsnauwkeurigheid	≤ 0.15 % van eindwaarde
Temperatuurdrift	± 1.5 % van eindwaarde
Lineariteitsfout	≤ ± 0.5 %
Kantlengte van het nominaal be-dempingselement	20 mm
Naderingssnelheid	≤ 3 m/s
Doorgangssnelheid	≤ 1.3 m/s
Elektrische gegevens	
Bedrijfsspanning	15...30 VDC
Restriimpelspanning	10 % U _{ss}
DC nominale bedrijfsstroom	≤ 150 mA
Eigen stroomopname	≤ 50 mA
Lastweerstand	≤ 1000 Ω
Reststroom	≤ 0.1 mA
Aanspreektijd typisch	< 108 ms
Inschakelfoutimpulsonderdrukking	≤ 300 ms
Uitgangsfunctie	N.O. / N.C., PNP
Uitgang 1	schakeluitgang
Schakelfrequentie	≤ 5.2 Hz
Hysteresis	≤ 5 mm

Technische gegevens

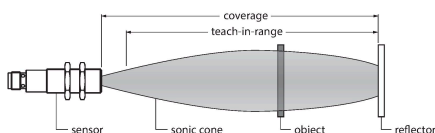
Spanningsverlies bij I _e	≤ 2.5 V
Kortsluitbeveiliging	Ja / Pulserend
Ompoolbeveiliging	Ja
Draadbreukbeveiliging	Ja
Instelmogelijkheid	Remote-Teach
Mechanische gegevens	
Bouwworm	schroefdraad, M18
Straalrichting	Zijdelings
Afmetingen	Ø 18 x 80 mm
Materiaal behuizing	metaal, CuZn, vernikkeld
Max. aandraaimoment behuizingsmoer	20 Nm
Materiaal geluidsconverter	kunststof, epoxy-hars en PU-schuim
Elektrische aansluiting	Connector, M12 × 1, Vijfdrads
Omgevingstemperatuur	-25...+70 °C
Opslagtemperatuur	-40...+80 °C
Drukweerstand	0,5...5 bar
Beschermingsgraad	IP67
Schakeltoestandsindicatie	LED, Geel
Object detected	LED, groen
Tests/certificaten	
MTTF	281 Jaren volgens SN 29500 (Ed. 99) 40 °C
Conformiteitsverklaring EN ISO/IEC	EN 60947-5-2
Vibratiebestendigheid	IEC 60068-2
Certificaten	CE cULus

Geluidskegel



Montagehandleiding

Inbouw instructies / Beschrijving



Instellen van de reflectorpositie
De ultrasoonsonder beschikt over een schakeluitgang met aanleerbaar schakelvenster. Met behulp van de groene en de gele LED wordt weergegeven of de sensor het object heeft herkend.

Er wordt een schakelvenster aangeleerd. Deze moet zich binnen het detectiebereik bevinden. In deze systeemuitvoering wordt zonder detectie-object de aangeleerde reflector continu gedetecteerd.

Easy-Teach

- Teach-adapter TX1-Q20L60 tussen sensor en aansluitkabel aansluiten
 - Vaststaande reflector binnen het detectiebereik positioneren
 - Toets gedurende 2 sec. tegen Gnd drukken
- Na het succesvol programmeren knippert de groene LED met een frequentie van 3 Hz en

