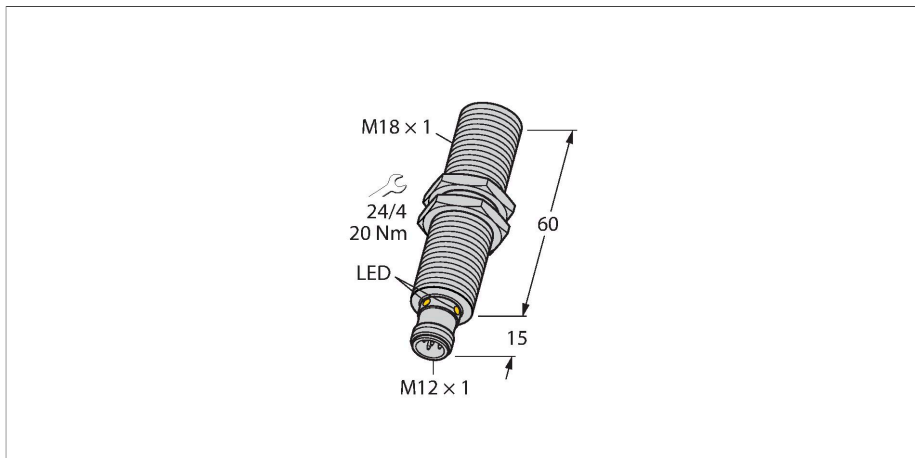


RU40U-M18E-LU8X2-H1151

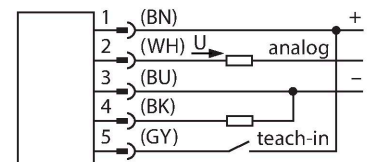
Ultrasoonsensor – diffuse sensor



Kenmerken

- glad geluidsconverteerfront
- cilindervormige bouwvorm M18, vergoten
- aansluiting via M12 x 1 connector
- teachbereik instelbaar met adapter
- temperatuurcompensatie
- Dode zone: 2,5 cm
- Reikwijdte: 40 cm
- Resolutie: 0,5 mm
- Openingshoek van de geluidskegel: +/- 15°
- 1x analoge uitgang, 0...10 V / extra schakeluitgang, PNP

Aansluitschema



Funcieprincipe

Ultrasoonsensoren detecteren met behulp van geluidsgolven contactloos en slijtagevrij uiteenlopende objecten. Hierbij speelt het geen rol of het object doorzichtig of ondoorzichtig, ferro of non-ferro, vast, vloeibaar of poedervormig is. Ook omgevingsinvloeden zoals waternevel, stof of regen hebben nauwelijks een invloed op de werking.

Het geluidskegeldiagram laat het detectiebereik van de sensor zien. Conform de norm EN 60947-5-7 worden vierkante targets met de afmetingen 20 x 20 mm, 100 x 100 mm en een ronde staaf met een diameter van 27 mm gebruikt.

Let op: De detectiebereiken voor andere targets kunnen door verschillende reflectie-eigenschappen en geometrieën afwijken van de normtargets.

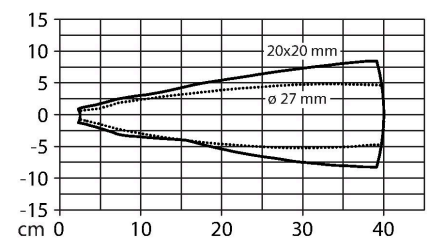
Technische gegevens

Type	RU40U-M18E-LU8X2-H1151
Identnr.	1610109
Ultrasone gegevens	
Functie	Naderingsschakelaar
Reikwijdte	25...400 mm
Resolutie	0,5 mm
Minimumgrootte meetbereik	50 mm
Minimumgrootte schakelbereik	50 mm
Ultrasoon-frequentie	300 kHz
Herhalingsnauwkeurigheid	≤ 0.15 % van eindwaarde
Temperatuurdrift	± 1.5 % van eindwaarde
Lineariteitsfout	≤ ± 0.5 %
Kantlengte van het nominaal bedempingselement	20 mm
Naderingssnelheid	≤ 3 m/s
Doorgangssnelheid	≤ 1.3 m/s
Elektrische gegevens	
Bedrijfsspanning	15...30 VDC
Restriempelspanning	10 % U _{ss}
DC nominale bedrijfsstroom	≤ 150 mA
Eigen stroomopname	≤ 50 mA
Lastweerstand	≤ 1000 Ω
Aansprektijd typisch	< 60 ms
Inschakelfoutimpuls onderdrukking	≤ 300 ms
Uitgangsfunctie	Analoge uitgang
Uitgang 1	Analoge uitgang
Spanningsuitgang	0...10 V

Technische gegevens

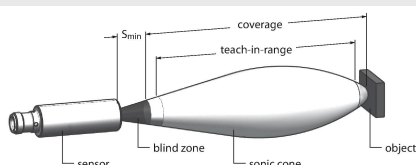
Lastweerstand spanningsuitgang	≥ 1 kΩ
Schakelfrequentie	≤ 10.4 Hz
Kortsluitbeveiliging	Ja / Pulserend
Ompoolbeveiliging	Ja
Draadbreukbeveiliging	Ja
Instelmogelijkheid	Remote-Teach
Mechanische gegevens	
Bouwworm	schroefdraad, M18
Straalrichting	recht
Afmetingen	Ø 18 x 75 mm
Materiaal behuizing	metaal, CuZn, vernikkeld
Max. aandraaimoment behuizingsmoer	20 Nm
Materiaal geluidsconverter	kunststof, epoxy-hars en PU-schuim
Elektrische aansluiting	Connector, M12 × 1, Vijfdraads
Omgevingstemperatuur	-25...+70 °C
Opslagtemperatuur	-40...+80 °C
Drukweerstand	0,5...5 bar
Beschermingsgraad	IP67
Schakeltoestandsindicatie	LED, Geel
Object detected	LED, groen
Tests/certificaten	
MTTF	202 Jaren volgens SN 29500 (Ed. 99) 40 °C
Conformiteitsverklaring EN ISO/IEC	EN 60947-5-7
Vibratiebestendigheid	IEC 60068-2
Certificaten	CE cULus

Geluidskegel



Montagehandleiding

Inbouw instructies / Beschrijving



Instelling van de grenswaarden

De ultrasoonsensor beschikt over een analoge uitgang met programmeerbaar meetbereik. Het programmeren vindt plaats via de teach-adapter. Met behulp van de gele en de groene LED wordt weergegeven of de sensor het object heeft herkend.

Teach

Teach-adapter TX1-Q20L60 tussen sensor en aansluitkabel aansluiten

- Object voor verwijderde grenswaarde positioneren
- Toets gedurende 2 tot 7 seconden tegen Ub drukken
- Object voor nabije grenswaarde positioneren
- Toets gedurende 8 tot 11 seconden tegen Ub drukken

