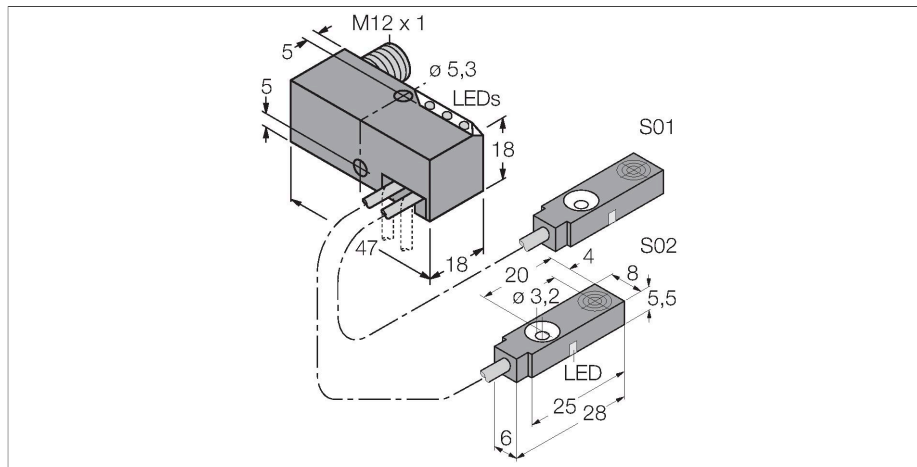


BI2-Q5.5-0.27-BS-2AP6X3-H1141/S34

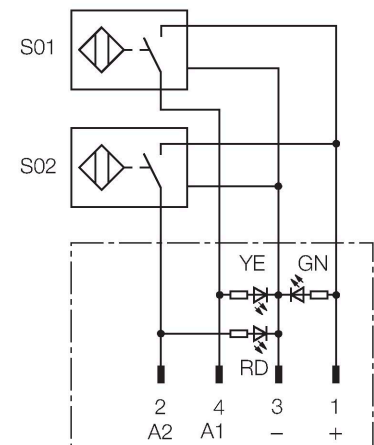
Inductieve sensor – positiecontroller voor de klemtechniek



Kenmerken

- Power Block met twee aangesloten sensoren en LED's
- complete block verstelbaar, 0°- 90° met kruisboorgaten voor verschillende kabeluitgangen
- kunststof, PBT-GF20-V0
- Magneetveldvast (lasvast) voor gelijk- en wisselvelden tot 100 mT
- 2 x N.O., PNP-uitgang
- DC 4-draads, 10...30 VDC

Aansluitschema



Functieprincipe

TURCK biedt speciale positiecontrollers voor de klemtechniek, bestaande uit twee miniatuursensoren, als een gepaste oplossing voor "open/gesloten" detectie. Turck biedt een nagenoeg onbeperkt aantal combinaties uit vier verschillende power-blokken en meer dan 40 verschillende sensormodulebouwvormen.

Technische gegevens

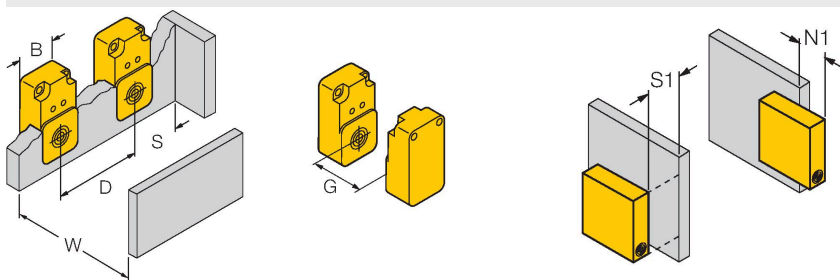
Type	BI2-Q5.5-0.27-BS-2AP6X3-H1141/S34
Identnr.	1613006
Special version	S34 komt overeen met: Magneetveldvast
Algemene gegevens	
Nominale schakelafstand	2 mm
Inbouwvoorwaarde	Bondig
Veilige schakelafstand	≤ (0,81 x Sn) mm
Correctiefactoren	St37 = 1; Al = 0,3; roestvast staal = 0,7; Ms = 0,4
Herhalingsnauwkeurigheid	≤ 2 % van eindwaarde
Temperatuurdrijf	≤ ±10 %
Hysteresis	3...15 %
Elektrische gegevens	
Bedrijfsspanning	10...30 VDC
Restriimpelspanning	≤ 10 % U _{ss}
DC nominale bedrijfsstroom	≤ 150 mA
Eigen stroomopname	20 mA
Reststroom	≤ 0.1 mA
Isolatie-testspanning	≤ 0.5 kV
Kortsluitbeveiliging	Ja / Pulserend
Spanningsverlies bij I _e	≤ 1.8 V
Draadbreukbeveiliging / Ompoolbeveiliging	Volledig
Uitgangsfunctie	Vierdraads, N.O.-contact, PNP
Kleinste bedrijfsstroom	≥ 1 mA
Schakelfrequentie	0.03 kHz

Technische gegevens

Mechanische gegevens	
Bouwworm	positiecontroller voor de klemtechniek, Q5,5
Afmetingen	47 x 18 x 18 mm
Materiaal behuizing	metaal, PBT-GF20-V0
Materiaal actief vlak	Kunststof, PP-GF20
Elektrische aansluiting	Connector, M12 x 1
Kabeluitvoering	Ø 2 mm, Grijs, Lif9Y-11Y, PUR, 0.27 m
Aderdoorsnede	3x 0.08 mm ²
Draad	40 x0.05 mm
Omgevingsomstandigheden	
Omgevingstemperatuur	-25...+70 °C
Vibratiebestendigheid	55 Hz (1 mm)
Schokbestendigheid	30 g (11 ms)
Beschermingsgraad	IP67
MTTF	2283 Jaren volgens SN 29500 (Ed. 99) 40 °C
Bedrijfsspanningsindicatie	LED, groen
Schakeltoestandsindicatie	2 x LED, Geel/rood

Montagehandleiding

Inbouw instructies / Beschrijving



Afstand D	3 x B
Afstand W	3 x Sn
Afstand S	1,5 x B
Afstand G	6 x Sn
Afstand N	2 x Sn
Breedte van het actief vlak B	6.5 mm

Hou er rekening mee, dat deze sensor niet-bondig moet worden ingebouwd.

Onder de volgende omstandigheden is echter een gedeeltelijk bondige, eenzijdige inbouw mogelijk:

afstand N1 = 0 mm bij gelijktijdige afstand S1 = 1 mm of
afstand N1 = 1 mm bij gelijktijdige afstand S1 = 0 mm

De waarden gelden bij inbouw in aluminium
afstand N1 = 0 mm bij gelijktijdige afstand S1 = 5 mm of
afstand N1 = 5 mm bij gelijktijdige afstand S1 = 0 mm

De waarden gelden bij inbouw in St37.

Toebehoren

Afmetingen

Type
RKC4.4T-2/TEL

Identnr.
6625013

Aansluitkabel, M12-contraconnector, recht, 4-polig, kabellengte: 2 m, mantelmateriaal: Pvc, zwart; cULus-goedkeuring

