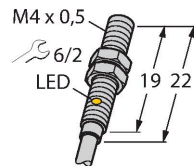


BI1-EG04-AP6X

Inductieve sensor



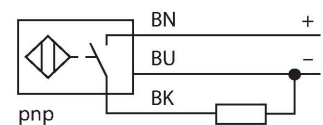
Technische gegevens

Type	BI1-EG04-AP6X
Identnr.	1619327
Algemene gegevens	
Nominale schakelafstand	1 mm
Inbouwsituatie	Bondig
Veilige schakelafstand	$\leq (0,81 \times S_n)$ mm
Correctiefactoren	St37 = 1; Al = 0,5; Cu = 0,45; roestvaststaal = 0,8; Ms = 0,6
Herhalingsnauwkeurigheid	$\leq 2 \%$ van eindwaarde
Temperatuurdrift	$\leq \pm 10 \%$
Hysteresis	3...15 %
Elektrische gegevens	
Bedrijfsspanning U_s	10...30 VDC
Ripple U_{ss}	$\leq 20 \%$ U_{Bmax}
DC nominale bedrijfsstroom I_s	≤ 100 mA
Eigen stroomopname	≤ 10 mA
Reststroom	≤ 0.1 mA
Isolatietestspanning	0.5 kV
Kortsluitbeveiliging	Ja/Pulserend
Spanningsverlies bij I_s	≤ 2 V
Beveiliging tegen kabelbreuk/omgekeerde polariteit	Ja/Volledig
Uitgangsfunctie	Driedraads, N.O.-contact, PNP
Schakelfrequentie	3 kHz
Mechanische gegevens	
Bouwworm	schroefdraad, M4 x 0.5
Afmetingen	22 mm
Materiaal behuizing	roestvast staal, 1.4427 SO

Kenmerken

- Schroefdraad, M4 × 0,5
- Roestvast staal, 1.4305
- DC 3-draads, 10...30 VDC
- N.O., PNP-uitgang
- kabelaansluiting

Aansluitschema



Functieprincipe

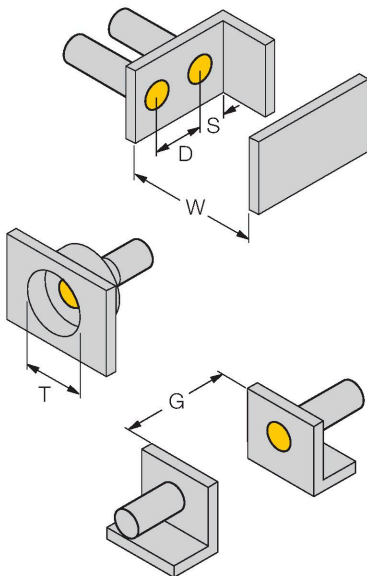
Inductieve sensoren detecteren contactloos en slijtagevrij metalen voorwerpen. Hiervoor gebruiken zij een hoogfrequent elektromagnetisch wisselveld, dat met het te detecteren voorwerp in wisselwerking treedt. Bij inductieve sensoren wordt dit veld door een LC-resonantiekring met een ferrietkern-spoel opgewekt.

Technische gegevens

Materiaal actief vlak	Kunststof, Polyester
Max. aandraaimoment behuizingsmoer	0.8 Nm
Elektrische aansluiting	Kabel
Kabeluitvoering	Ø 2.6 mm, LifY-11Y, PUR, 2 m
Aderdoorsnede	3x 0.055 mm ²
Omgevingsomstandigheden	
Omgevingstemperatuur	-25...+70 °C
Vibratiebestendigheid	55 Hz (1 mm)
Schokbestendigheid	30 g (11 ms)
Beschermingsgraad	IP67
MTTF	2283 Jaren volgens SN 29500 (Ed. 99) 40 °C
Schakeltoestandsindicatie	LED, Geel, Knippert in het grensbereik (>0,8 Sn)

Montagehandleiding

Inbouw instructies / Beschrijving



Afstand D	2 x B
Afstand W	3 x Sn
Afstand T	3 x B
Afstand S	1,5 x B
Afstand G	9 x Sn
Diameter van het actief vlak B	Ø 4 mm

De sensor kan bondig in niet-ferromagnetische materialen worden ingebouwd.
Bij inbouw in ferromagnetische materialen dient de afstand X te worden gerespecteerd.
afstand X: 1.0 mm