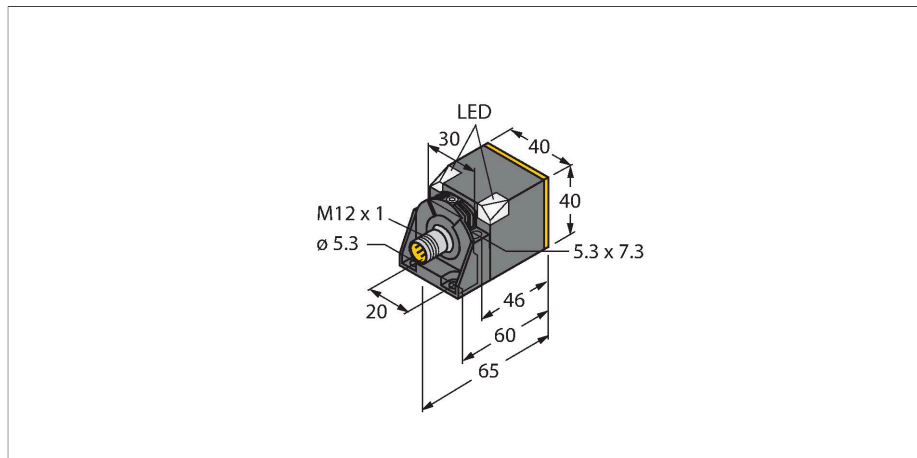


# NI40U-CK40-AP6X2-H1141

## Inductieve sensor – Met verhoogde schakelafstand



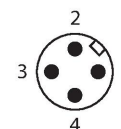
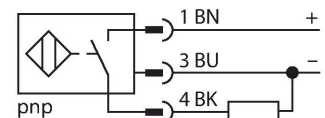
### Technische gegevens

Type	NI40U-CK40-AP6X2-H1141
Identnr.	1623641
<b>Algemene gegevens</b>	
Nominale schakelafstand	40 mm
Inbouwvoorwaarde	Niet-bondig
Veilige schakelafstand	$\leq (0,81 \times S_n)$ mm
Herhalingsnauwkeurigheid	$\leq 2 \%$ van eindwaarde
Temperatuurdrift	$\leq \pm 10 \%$
	$\leq \pm 20 \%$ , $\leq -25 \text{ °C}$ v $\geq +70 \text{ °C}$
Hysteresis	3...15 %
<b>Elektrische gegevens</b>	
Bedrijfsspanning	10...30 VDC
Restriempelspanning	$\leq 10 \%$ $U_{ss}$
DC nominale bedrijfsstroom	$\leq 200$ mA
Eigen stroomopname	15 mA
Reststroom	$\leq 0.1$ mA
Isolatietestspanning	$\leq 0.5$ kV
Kortsluitbeveiliging	Ja / Pulserend
Spanningsverlies bij $I_0$	$\leq 1.8$ V
Draadbreukbeveiliging / Ompoolbeveiliging	Ja / Volledig
Uitgangsfunctie	Driedraads, N.O.-contact, PNP
Gelijkstroombestendigheid	300 mT
Wisselveldbestendigheid	300 mT <sub>ss</sub>
Beschermingsklasse	□
Schakelfrequentie	0.25 kHz

### Kenmerken

- rechthoekig, hoogte 40 mm
- actief vlak in 5 richtingen positioneerbaar
- kunststof, PBT-GF30-V0
- hoek-LED's met intense lichtsterkte
- optimaal zicht op bedrijfsspanningsindicatie en schakeltoestandsindicatie in elke inbouwsituatie
- Factor 1 voor alle metalen
- Verhoogde schakelafstand
- Beschermingsklasse IP68
- groot detectiebereik
- Magneetveldvast
- Uitgebreid temperatuurbereik
- Hoge schakelfrequentie
- DC 3-draads, 10...30 VDC
- N.O., PNP-uitgang
- connector, M12 x 1

### Aansluitschema



### Functieprincipe

Inductieve sensoren detecteren contactloos en slijtagevrij metalen voorwerpen. Uprox factor 1-sensoren hebben vanwege hun gepatenteerde ferrietloze multispoelsysteem aanzienlijke voordelen. Zij detecteren alle

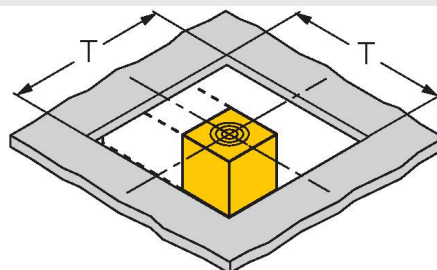
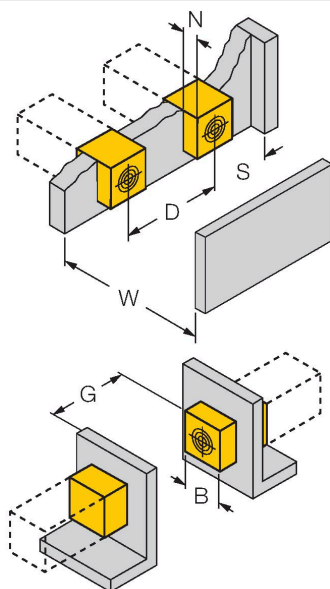
## Technische gegevens

metalen met dezelfde schakelafstand, zijn magneetveldvast en beschikken over grote schakelafstanden.

Mechanische gegevens	
Bouwworm	Rechthoekig, CK40
Afmetingen	65 x 40 x 40 mm
	actief vlak in 5 richtingen positioneerbaar
Materiaal behuizing	Kunststof, PBT-GF20-V0, zwart
Materiaal actief vlak	Kunststof, PA12-GF30, Geel
Elektrische aansluiting	Connector, M12 x 1
Omgevingsomstandigheden	
Omgevingstemperatuur	-30...+85 °C
Vibratiebestendigheid	55 Hz (1 mm)
Schokbestendigheid	30 g (11 ms)
Beschermingsgraad	IP68
MTTF	874 Jaren volgens SN 29500 (Ed. 99) 40 °C
Bedrijfsspanningsindicatie	2 x LED, groen
Schakeltoestandsindicatie	2 x LED, Geel
Meegeleverd	bevestigingsklem BS4-CK40

## Montagehandleiding

### Inbouw instructies / Beschrijving



Afstand D	240 mm
Afstand W	120 mm
Afstand S	60 mm
Afstand G	240 mm
Afstand N	40 mm
Breedte van het actief vlak B	40 mm

tot 4-zijdig bondige opbouw mogelijk  
 opbouw 1-zijdig: Sr = 30 mm; D = 240 mm  
 opbouw 2-zijdig: Sr = 24 mm; D = 240 mm  
 opbouw 3-zijdig: Sr = 19 mm; D = 80 mm  
 opbouw 4-zijdig: Sr = 12 mm; D = 60 mm

Opbouw op de achterzijde alsook overbondige inbouw met schakelafstandsvermindering mogelijk

Overbondige opbouw van de sensor op metaal:

x = 10 mm: Sr = 20 mm  
 x = 20 mm: Sr = 20 mm  
 x = 30 mm: Sr = 20 mm  
 x = 40 mm: Sr = 20 mm

vooruitspringende opbouw van de sensor op metaal:

y = 10 mm: Sr = 30 mm  
 y = 20 mm: Sr = 40 mm  
 y = 30 mm: Sr = 40 mm  
 y = 40 mm: Sr = 40 mm

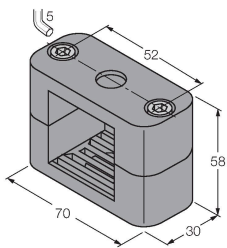
inbouw in diafragma:  
 T = 140 mm:

sensor met roterende bevestigingsbeugel  
 op metaal liggend Sr = 40 mm  
 op metaal liggend en een zijwand Sr = 30mm  
 op metaal liggend en twee zijwanden Sr = 20mm  
 op metaal liggend en drie zijwanden Sr = 15 mm

De aangegeven waarden hebben betrekking op een staalplaat van 1 mm dik.

## Toebehoren

BSS-CP40 6901318



Bevestigingsklem voor rechthoekige bouwvorm 40 x 40 mm; Materiaal: Polypropyleen

## Toebehoren

Afmetingen	Type	Identnr.
	RKC4T-2/TEL	6625010



Aansluitkabel, M12-contraconnector, recht, 3-polig, kabellengte: 2 m, mantelmateriaal: Pvc, zwart; cULus-goedkeuring