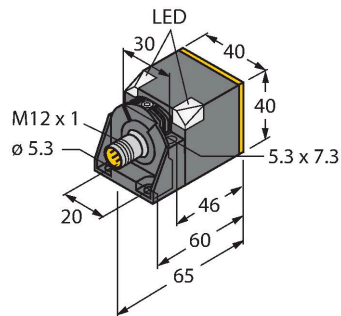


NI35U-CK40-AP6X2-H1141

Inductieve sensor – Verhoogde schakelafstand



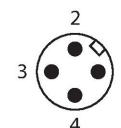
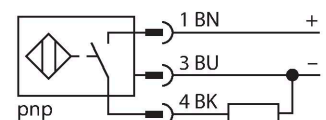
Technische gegevens

Type	NI35U-CK40-AP6X2-H1141
Identnr.	1625800
Algemene gegevens	
Nominale schakelafstand	35 mm
Inbouwvoorwaarde	Niet-bondig, gedeeltelijk bondige inbouw mogelijk
Veilige schakelafstand	$\leq (0,81 \times S_n)$ mm
Herhalingsnauwkeurigheid	$\leq 2 \%$ van eindwaarde
Temperatuurdrift	$\leq \pm 10 \%$ $\leq \pm 20 \%$, $\leq -25 \text{ °C}$ v $\geq +70 \text{ °C}$
Hysteresis	3...15 %
Elektrische gegevens	
Bedrijfsspanning	10...30 VDC
Restrimpelspanning	$\leq 10 \%$ U_{ss}
DC nominale bedrijfsstroom	≤ 200 mA
Eigen stroomopname	15 mA
Reststroom	≤ 0.1 mA
Isolatietestspanning	≤ 0.5 kV
Kortsluitbeveiliging	Ja / Pulserend
Spanningsverlies bij I_s	≤ 1.8 V
Draadbreukbeveiliging / Ompoolbeveiliging	Ja / Volledig
Uitgangsfunctie	Driedraads, N.O.-contact, PNP
Gelijkstroombestendigheid	300 mT
Wisselveldbestendigheid	300 mT _{ss}
Beschermingsklasse	□
Schakelfrequentie	0.25 kHz

Kenmerken

- rechthoekig, hoogte 40 mm
- actief vlak in 5 richtingen positioneerbaar
- kunststof, PBT-GF30-V0
- hoek-LED's met intense lichtsterkte
- optimaal zicht op bedrijfsspanningsindicatie en schakeltoestandsindicatie in elke inbouwsituatie
- Factor 1 voor alle metalen
- Verhoogde schakelafstand
- Beschermingsklasse IP 68
- Magneetveldvast
- Uitgebreid temperatuurbereik
- Hoge schakelfrequentie
- Voorbedempingsbeveiliging door zelfcompensatie
- DC 3-draads, 10...30 VDC
- N.O., PNP-uitgang
- connector, M12 x 1

Aansluitschema



Functieprincipe

Inductieve sensoren detecteren contactloos en slijtagevrij metalen voorwerpen. Uprox factor 1-sensoren hebben vanwege hun gepatenteerde ferrietloze multispoelsysteem

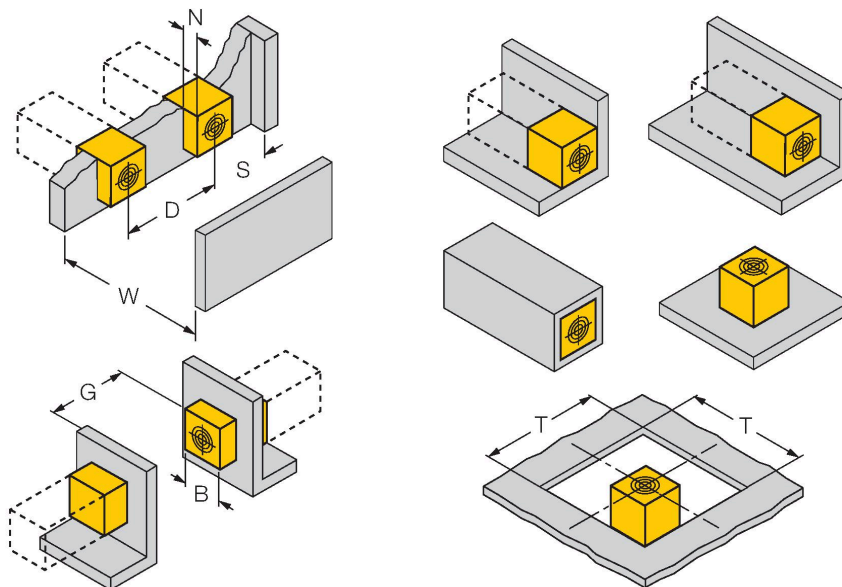
Technische gegevens

Mechanische gegevens	
Bouwworm	Rechthoekig, CK40
Afmetingen	65 x 40 x 40 mm
	actief vlak in 5 richtingen positioneerbaar
Materiaal behuizing	Kunststof, PBT-GF20-V0, zwart
Materiaal actief vlak	Kunststof, PA12-GF30, Geel
Elektrische aansluiting	Connector, M12 × 1
Omgevingsomstandigheden	
Omgevingstemperatuur	-30...+85 °C
Vibratiebestendigheid	55 Hz (1 mm)
Schokbestendigheid	30 g (11 ms)
Beschermingsgraad	IP68
MTTF	874 Jaren volgens SN 29500 (Ed. 99) 40 °C
Bedrijfsspanningsindicatie	2 x LED, groen
Schakeltoestandsindicatie	2 x LED, Geel
Meegeleverd	bevestigingsklem BS4-CK40

aanzienlijke voordelen. Zij detecteren alle metalen met dezelfde schakelafstand, zijn magneetveldvast en beschikken over grote schakelafstanden.

Montagehandleiding

Inbouwstructuur / Beschrijving



Afstand D	120 mm
Afstand W	105 mm
Afstand T	140 mm
Afstand S	60 mm
Afstand G	210 mm
Afstand N	30 mm
Breedte van het actief vlak B	40 mm

tot 3-zijdig bondige opbouw mogelijk
 opbouw 1-zijdig: Sr = 28 mm
 opbouw 2-zijdig: Sr = 24 mm
 opbouw 3-zijdig: Sr = 19 mm

Opbouw op de rugzijde mogelijk zonder schakelafstandsvermindering.

Overbondige inbouw met schakelafstandsvermindering mogelijk.

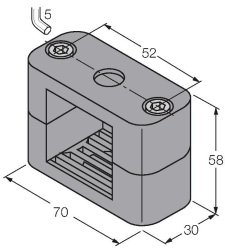
De aangegeven waarden hebben betrekking op een staalplaat van 1 mm dik.

Toebehoren

BSS-CP40

6901318

Bevestigingsklem voor rechthoekige
bouwvorm 40 x 40 mm; Materiaal:
Polypropyleen



Toebehoren

Afmetingen

Type
RKC4T-2/TEL

Identnr.
6625010

Aansluitkabel, M12-connector,
recht, 3-polig, kabellengte: 2 m,
mantelmateriaal: Pvc, zwart; cULus-
goedkeuring

