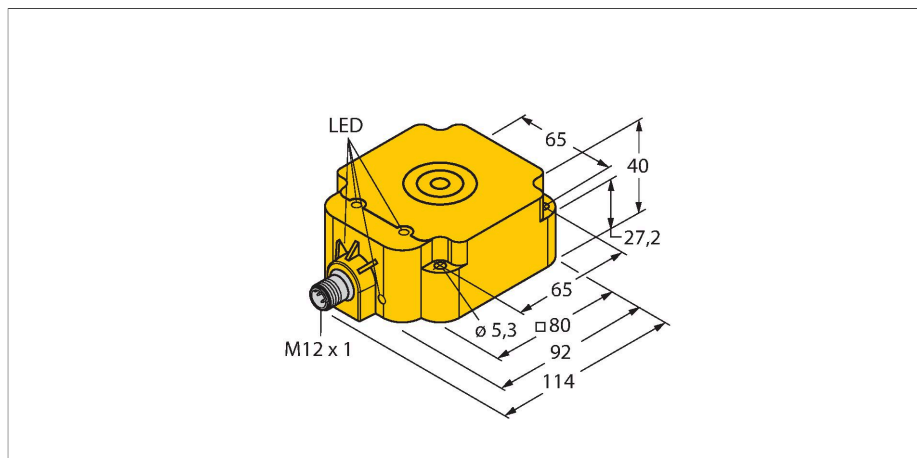


NI75U-Q80-VP4X2-H1141

Inductieve sensor – Met verhoogde schakelafstand



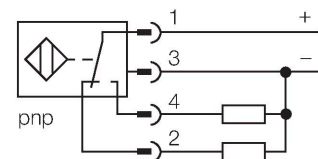
Kenmerken

- rechthoekig, hoogte 40 mm
- actief vlak bovenaan
- kunststof, PBT-GF30-V0
- 4 LED's voor optimaal zicht op bedrijfsspanningsindicatie en schakeltoestandsindicatie in elke inbouwsituatie
- Factor 1 voor alle metalen
- Verhoogde schakelafstand
- Beschermingsklasse IP 68
- Magneetveldvast
- Voorbedempingsbeveiliging door zelfcompensatie
- Gedeeltelijk bondige inbouw mogelijk
- DC 4-draads, 10...65 VDC
- wisselcontact, PNP-uitgang
- connector, M12 x 1

Technische gegevens

Type	NI75U-Q80-VP4X2-H1141
Identnr.	1625857
Algemene gegevens	
Nominale schakelafstand	75 mm
Inbouwvoorwaarde	Niet-bondig, gedeeltelijk bondige inbouw mogelijk
Herhalingsnauwkeurigheid	≤ 2 % van eindwaarde
Temperatuurdrift	≤ ±10 %
Hysteresis	3...15 %
Elektrische gegevens	
Bedrijfsspanning	10...65 VDC
Restriimpelspanning	≤ 10 % U _{ss}
DC nominale bedrijfsstroom	≤ 200 mA
Eigen stroomopname	15 mA
Reststroom	≤ 0.1 mA
Isolatie-testspanning	≤ 0.5 kV
Kortsluitbeveiliging	Ja / Pulserend
Spanningsverlies bij I ₀	≤ 1.8 V
Draadbreukbeveiliging / Omhoogbeveiliging	Ja / Volledig
Uitgangsfunctie	Vierdraads, Wisselcontact, PNP
Gelijkstroombestendigheid	300 mT
Wisselveldbestendigheid	300 mT _{ss}
Beschermingsklasse	□
Schakelfrequentie	0.25 kHz
Mechanische gegevens	
Bouwworm	Rechthoekig, Q80
Afmetingen	92 x 80 x 40 mm

Aansluitschema



Functieprincipe

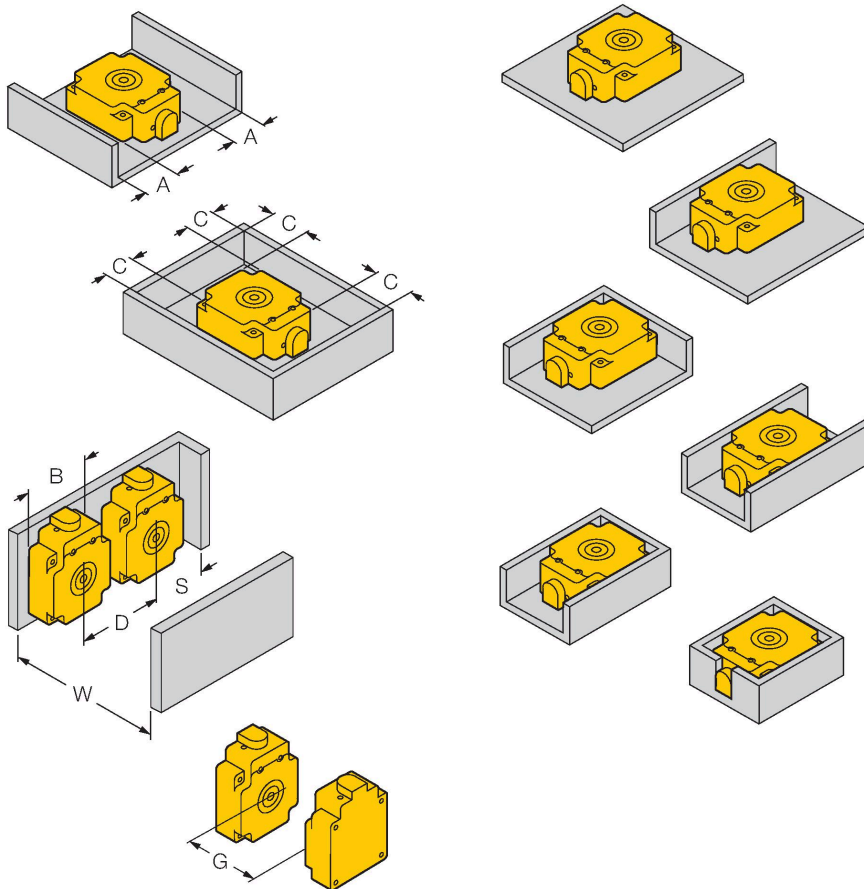
Inductieve sensoren detecteren contactloos en slijtagevrij metalen voorwerpen. uprox+ sensoren hebben vanwege hun gepatenteerde multispoelsysteem aanzienlijke voordelen. Zij onderscheiden zich door de grootste schakelafstanden, maximale flexibiliteit, maximale bedrijfszekerheid en een efficiënte standaardisering.

Technische gegevens

Materiaal behuizing	Kunststof, PBT-GF30-V0, geel
Materiaal actief vlak	PBT-GF30-V0, Geel
Aandraaimoment bevestigingsschroef	4 Nm
Elektrische aansluiting	Connector, M12 × 1
Omgevingsomstandigheden	
Omgevingstemperatuur	-25...+70 °C
Vibratiebestendigheid	55 Hz (1 mm)
Schokbestendigheid	30 g (11 ms)
Beschermingsgraad	IP68
MTTF	874 Jaren volgens SN 29500 (Ed. 99) 40 °C
Bedrijfsspanningsindicatie	LED, groen
Schakeltoestandsindicatie	LED, Geel

Montagehandleiding

Inbouw instructies / Beschrijving



Afstand D	240 mm
Afstand W	225 mm
Afstand S	60 mm
Afstand G	450 mm
Afstand A	20 mm
Afstand C	80 mm
Breedte van het actief vlak B	80 mm

Opbouw op metaal: Sr = 75 mm

opbouw 1-zijdig: Sr = 50 mm

opbouw 2-zijdig: Sr = 45 mm

opbouw 3-zijdig: Sr = 40 mm

opbouw 4-zijdig: Sr = 40 mm

niet-bondige opbouw zonder metalen grondplaat: Sr = 65 mm

De aangegeven waarden hebben betrekking op een standaard staalplaat van 1 mm dik.

schakelafstanden bij verschillende target-grootten:

staalplaat 150 x 150 mm: Sn = 65 mm

staalplaat 60 x 60 mm: Sn = 50 mm

staalplaat 40 x 40 mm: Sn = 40 mm

staalplaat 120 x 40 mm: Sn = 45 mm
(simulatie van een skid-glij-ijzer)

Toebehoren

Afmetingen	Type	Identnr.	
	RKC4.4T-2/TEL	6625013	Aansluitkabel, M12-contraconnector, recht, 4-polig, kabellengte: 2 m, mantelmateriaal: Pvc, zwart; cULus-goedkeuring

