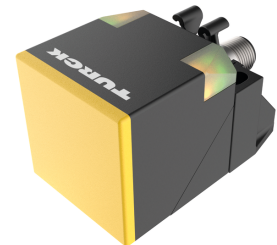
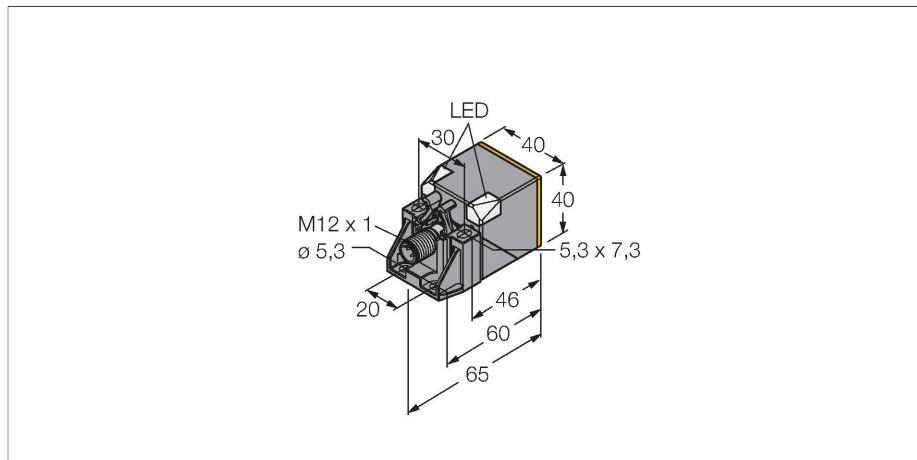


NI50U-QV40-IOL6X2-H1141

Inductieve sensor – IO-link communicatie en configuratie



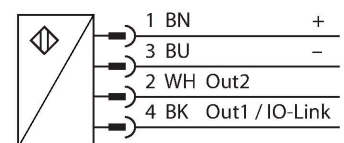
Technische gegevens

Type	NI50U-QV40-IOL6X2-H1141
Identnr.	1625872
Algemene gegevens	
Nominale schakelafstand	50 mm
Inbouwvoorwaarde	Niet-bondig, bondige inbouw mogelijk
Veilige schakelafstand	$\leq (0,81 \times S_n)$ mm
Herhalingsnauwkeurigheid	$\leq 2 \%$ van eindwaarde
Temperatuurdrift	$\leq \pm 10 \%$ $\leq \pm 20 \%$, $\leq -25 \text{ °C}$ v $\geq +70 \text{ °C}$
Hysteresis	3...15 %
Elektrische gegevens	
Bedrijfsspanning	10...30 VDC
Restriempelspanning	$\leq 10 \%$ U_{ss}
DC nominale bedrijfsstroom	≤ 150 mA
Eigen stroomopname	27 mA
Reststroom	≤ 0.1 mA
Isolatietestspanning	≤ 0.5 kV
Kortsluitbeveiliging	Ja / Pulserend
Spanningsverlies bij I_0	≤ 1.8 V
Draadbreukbeveiliging / Omloopbeveiliging	Ja / Volledig
Communicatieprotocol	IO-Link
Uitgangsfunctie	Vierdraads, N.O. / N.C., PNP/NPN
Uitgang 1	schakeluitgang of IO-Link modus
Uitgang 2	Schakeluitgang
Gelijkstroombestendigheid	300 mT
Wisselveldbestendigheid	300 mT _{ss}

Kenmerken

- rechthoekig, hoogte 40 mm
- actief vlak in 5 richtingen positioneerbaar zonder werktuig te gebruiken
- kunststof, PBT-GF30-V0
- hoek-LED's met intense lichtsterkte
- optimaal zicht op bedrijfsspanningsindicatie en schakeltoestandsindicatie in elke inbouwsituatie
- Factor 1 voor alle metalen
- Verhoogde schakelafstand
- Beschermingsklasse IP 68
- Magneetveldvast
- Voorbedempingsbeveiliging door zelfcompensatie
- Gedeeltelijk bondige inbouw mogelijk
- DC 4-draads, 10...30 VDC
- connector, M12 x 1
- configuratie en communicatie via IO-Link v1.1 of via standaard I/O
- elektrische uitgangen onafhankelijk van mekaar configureerbaar
- schakelafstand per uitgang en hysteresis parametreerbaar
- identificatie via 32 byte geheugen
- temperatuurbewaking met instelbare grenzen
- diverse timer- en impulsbewakingsfuncties

Aansluitschema



Functieprincipe

Inductieve sensoren detecteren contactloos en slijtagevrij metalen voorwerpen.

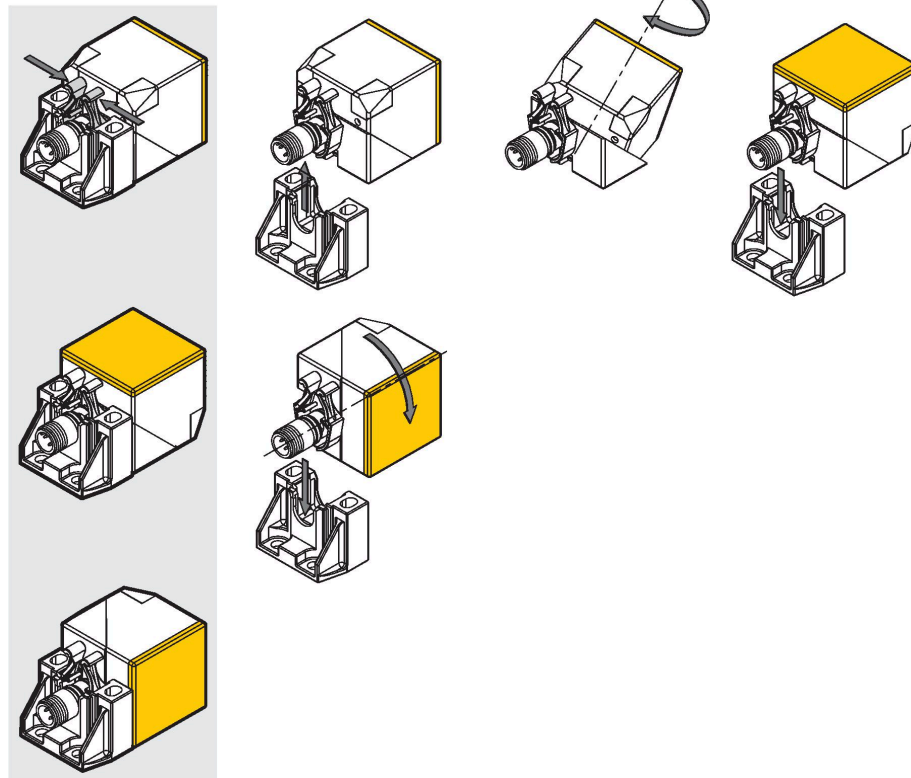
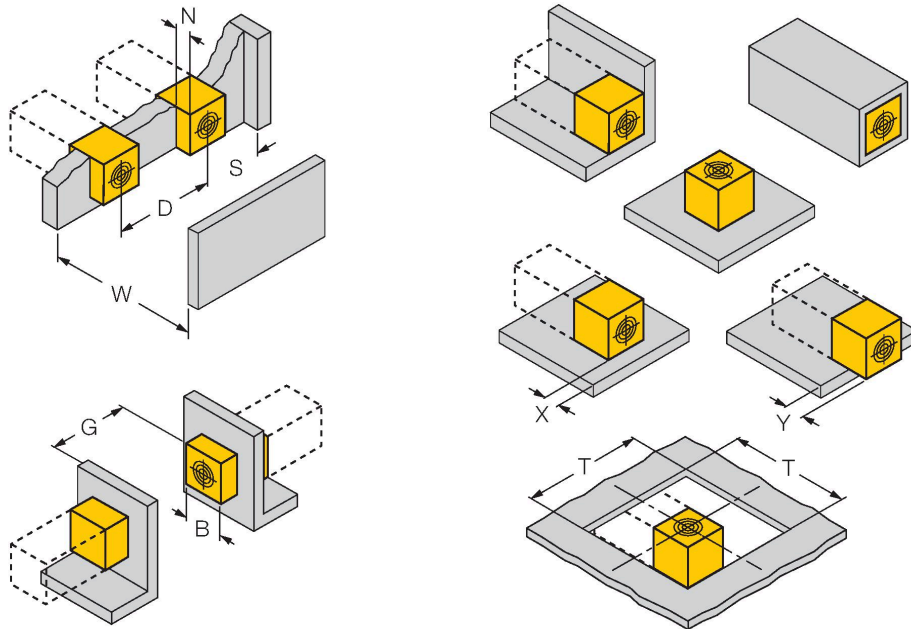
Technische gegevens

Beschermingsklasse	□
Schakelfrequentie	0.5 kHz
IO-Link	
IO-Link specificatie	V 1.1
IO-Link port type	Class A
Communication mode	COM 2 (38.4 kBaud)
Processdatabreedte	16 bit
Informatie schakelpunt	2 bit
Status bit information	3 bit
Frametype	2.2
Minimum cycle time	8 ms
Functie pen 4	IO-Link
Function Pin 2	DI
Maximum cable length	20 m
In SIDI GSDML inbegrepen	Ja
Mechanische gegevens	
Bouwworm	Rechthoekig, QV40
Afmetingen	65 x 40 x 40 mm
	actief vlak in 5 richtingen positioneerbaar
Materiaal behuizing	Kunststof, PBT-GF30-V0, zwart
Materiaal actief vlak	Kunststof, PA6-GF30-X, Geel
Elektrische aansluiting	Connector, M12 × 1
Omgevingsomstandigheden	
Omgevingstemperatuur	-25...+70 °C
Vibratiebestendigheid	55 Hz (1 mm)
Schokbestendigheid	30 g (11 ms)
Beschermingsgraad	IP68
MTTF	874 Jaren volgens SN 29500 (Ed. 99) 40 °C
Bedrijfsspanningsindicatie	2 x LED, groen
Schakeltoestandsindicatie	2 x LED, Geel
Meegelieferd	bevestigingsbeugel voor QV40

upro3-sensoren hebben vanwege hun gepatenteerde ferrietloze multispoelsysteem aanzienlijke voordelen. Zij onderscheiden zich door de grootste schakelafstanden, maximale flexibiliteit, maximale bedrijfszekerheid en een efficiënte standaardisering. Bovendien kunnen bepaalde parameters van de upro3-IO-Link-sensoren met behulp van een IO-Link-master volgens de wensen van de klant binnen vooraf gedefinieerde grenzen worden gewijzigd. Ook kunnen diverse apparaatfuncties worden geconfigureerd. Voor gedetailleerde informatie verwijzen wij naar de upro3-IO-Link-handleiding.

Montagehandleiding

Inbouw instructies / Beschrijving



Afstand D	240 mm
Afstand W	105 mm
Afstand S	60 mm
Afstand G	300 mm
Afstand N	30 mm
Breedte van het actief vlak B	40 mm

Tot 4-zijdig bondige opbouw mogelijk
 opbouw 1-zijdig: Sr = 35 mm; D = 240 mm
 opbouw 2-zijdig: Sr = 25 mm; D = 240 mm
 opbouw 3-zijdig: Sr = 20 mm; D = 80 mm
 opbouw 4-zijdig: Sr = 17 mm; D = 60 mm

Opbouw op de achterzijde alsook overbondige inbouw met schakelafstandsvermindering mogelijk

Overbondige opbouw van de sensor op metaal:

- x = 10 mm: Sr = 20 mm
- x = 20 mm: Sr = 20 mm
- x = 30 mm: Sr = 20 mm
- x = 40 mm: Sr = 20 mm

vooruitspringende opbouw van de sensor op metaal:

- y = 10 mm: Sr = 40 mm
- y = 20 mm: Sr = 50 mm
- y = 30 mm: Sr = 50 mm
- y = 40 mm: Sr = 50 mm

inbouw in diafragma: T = 150 mm:
 sensor met roterende bevestigingsbeugel op metaal liggend Sr = 50 mm
 op metaal en een zijwand Sr = 25 mm
 op metaal en twee zijwanden Sr = 15 mm
 op metaal en drie zijwanden Sr = 12 mm

Met de hand is het actieve vlak van de sensor in 5 richtingen positioneerbaar zonder daarbij een werktuig te gebruiken.

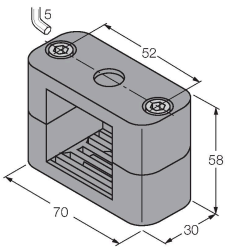
Door de fixeringsbeugel licht samen te drukken, raakt de sensor van de klembevestiging los. Aansluitend kan de positionering van het actief vlak door te draaien worden gewijzigd. Bevindt de sensor zich in de definitieve positie, dan wordt deze in de bevestigingsbeugel geplaatst tot de fixatiebeugel vastklikt. De betrouwbare en comfortabele bevestiging wordt hiermee gewaarborgd.

Toebehoren

BSS-CP40

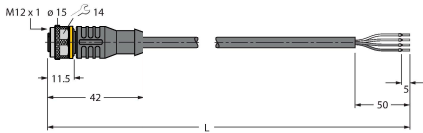
6901318

Bevestigingsklem voor rechthoekige
bouwvorm 40 x 40 mm; Materiaal:
Polypropyleen



Toebehoren

Afmetingen	Type	Identnr.	
	RKC4.4T-2/TEL	6625013	Aansluitkabel, M12-connector, recht, 4-polig, kabellengte: 2 m, mantelmateriaal: Pvc, zwart; cULus-goedkeuring



Toebehoren

Afmetingen	Type	Identnr.	
	USB-2-IOL-0002	6825482	IO-Link master met geïntegreerde USB-interface

