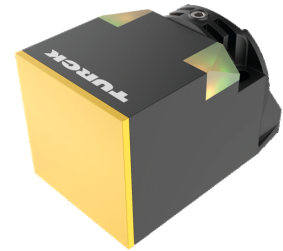
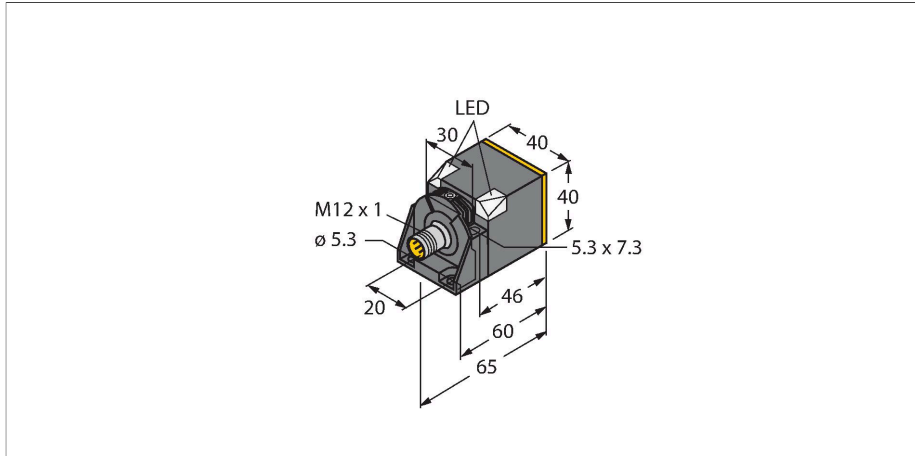


# NI50U-CK40-AP6X2-H1141/S1590 W/BS4

## Inductieve sensor – Met verhoogde schakelafstand



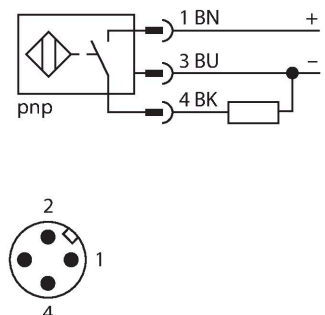
### Technische gegevens

Type	NI50U-CK40-AP6X2-H1141/S1590 W/BS4
Identnr.	1625891
Special version	S1590 komt overeen met: WeldGuard™-coating
<b>Algemene gegevens</b>	
Nominale schakelafstand	50 mm
Inbouwvoorwaarde	Niet-bondig, bondig
Veilige schakelafstand	$\leq (0,81 \times S_n)$ mm
Herhalingsnauwkeurigheid	$\leq 2 \%$ van eindwaarde
	$\leq \pm 20 \%$ , $\leq -25 \text{ °C}$ v $\geq +70 \text{ °C}$
Hysteresis	3...15 %
<b>Elektrische gegevens</b>	
Bedrijfsspanning	10...30 VDC
Restriempelspanning	$\leq 10 \%$ $U_{ss}$
DC nominale bedrijfsstroom	$\leq 200$ mA
Eigen stroomopname	15 mA
Reststroom	$\leq 0.1$ mA
Isolatie-testspanning	$\leq 0.5$ kV
Kortsluitbeveiliging	Ja / Pulserend
Spanningsverlies bij $I_0$	$\leq 1.8$ V
Draadbreukbeveiliging / Ompoolbeveiliging	Ja / Volledig
Uitgangsfunctie	Driedraads, N.O.-contact, PNP
Gelijkstroombestendigheid	300 mT
Wisselveldbestendigheid	300 mT <sub>ss</sub>
Beschermingsklasse	□
Schakelfrequentie	0.25 kHz

### Kenmerken

- Rectangular, height 40 mm
- Variable orientation of active face in 5 directions
- Plastic, PBT-GF30-V0
- Factor 1 voor alle metalen
- Verhoogde schakelafstand
- Beschermingsklasse IP 68
- Magneetveldvast
- Voorbedempingsbeveiliging door zelfcompensatie
- Gedeeltelijk bondige inbouw mogelijk
- DC 3-draads, 10...30 VDC
- N.O., PNP-uitgang
- connector, M12 x 1

### Aansluitschema



### Functieprincipe

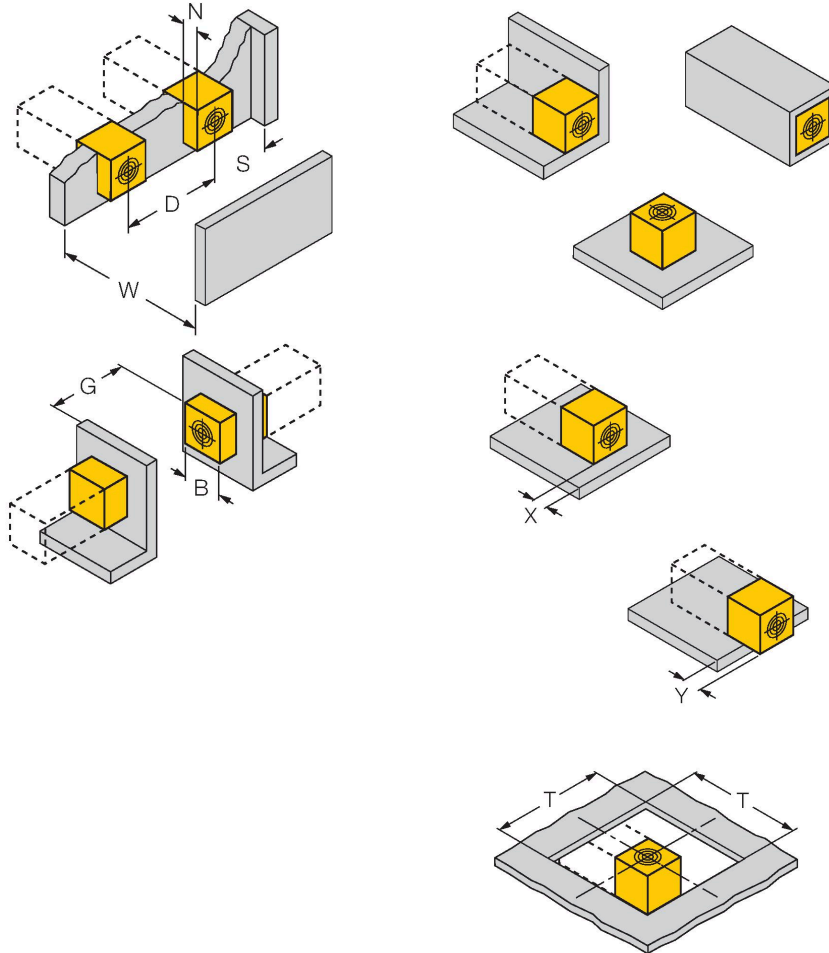
Inductieve sensoren detecteren contactloos en slijtagevrij metalen voorwerpen. uprox+-sensoren hebben vanwege hun gepatenteerde multispoelsysteem aanzienlijke voordelen. Zij onderscheiden zich door de grootste schakelafstanden, maximale flexibiliteit, maximale bedrijfszekerheid en een efficiënte standaardisering.

## Technische gegevens

Mechanische gegevens	
Bouwworm	Rechthoekig, CK40
Afmetingen	65 x 40 x 40 mm
	actief vlak in 5 richtingen positioneerbaar
Materiaal behuizing	Kunststof, PBT-GF20-V0, zwart
Materiaal actief vlak	Kunststof, PA12-GF30, Geel
Elektrische aansluiting	Connector, M12 × 1
Omgevingsomstandigheden	
Omgevingstemperatuur	-30...+85 °C
Vibratiebestendigheid	55 Hz (1 mm)
Schokbestendigheid	30 g (11 ms)
Beschermingsgraad	IP68
MTTF	874 Jaren volgens SN 29500 (Ed. 99) 40 °C
Bedrijfsspanningsindicatie	2 x LED, groen
Schakeltoestandsindicatie	2 x LED, Geel
Meegeleverd	bevestigingsklem BS4-CK40

## Montagehandleiding

### Inbouwstructies / Beschrijving



Afstand D	240 mm
Afstand W	105 mm
Afstand S	60 mm
Afstand G	300 mm
Afstand N	30 mm
Breedte van het actief vlak B	40 mm

tot 4-zijdig bondige opbouw mogelijk  
 opbouw 1-zijdig: Sr = 35 mm; D = 240 mm  
 opbouw 2-zijdig: Sr = 25 mm; D = 240 mm  
 opbouw 3-zijdig: Sr = 20 mm; D = 80 mm  
 opbouw 4-zijdig: Sr = 15 mm; D = 60 mm

Opbouw op de achterzijde alsook overbondige inbouw met schakelafstandsvermindering mogelijk

Overbondige opbouw van de sensor op metaal:

x = 10 mm: Sr = 20 mm  
 x = 20 mm: Sr = 20 mm  
 x = 30 mm: Sr = 20 mm  
 x = 40 mm: Sr = 20 mm

vooruitspringende opbouw van de sensor op metaal:

y = 10 mm: Sr = 40 mm  
 y = 20 mm: Sr = 50 mm  
 y = 30 mm: Sr = 50 mm  
 y = 40 mm: Sr = 50 mm

inbouw in diafragma:

T = 150 mm:

sensor met roterende bevestigingsbeugel op metaal liggend Sr = 50 mm  
 op metaal liggend en een zijwand Sr = 25 mm  
 op metaal liggend en twee zijwanden Sr = 15 mm  
 op metaal liggend en drie zijwanden Sr = 12 mm

De aangegeven waarden hebben betrekking op een staalplaat van 1 mm dik.

## Toebehoren

BSS-CP40

6901318

Bevestigingsklem voor rechthoekige bouwvorm 40 x 40 mm; Materiaal: Polypropyleen

