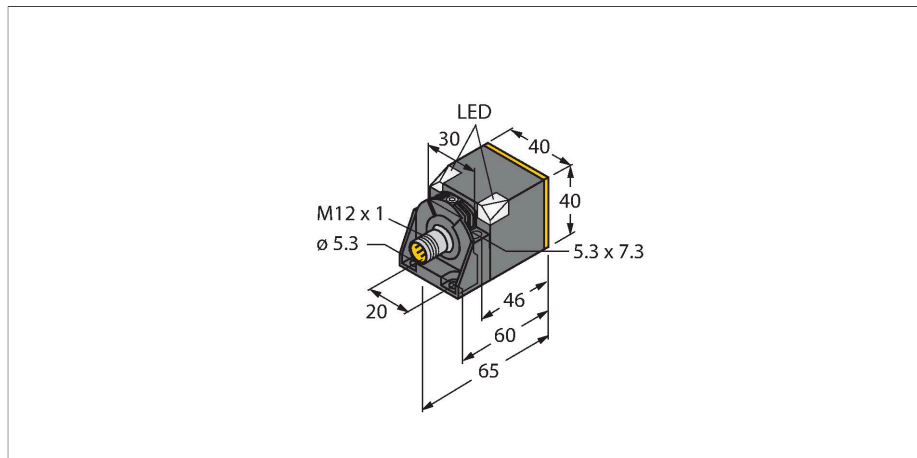


BI30U-CK40-AP6X2-H1141/S1590 W/BS4

Inductieve sensor – Met verhoogde schakelafstand



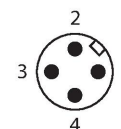
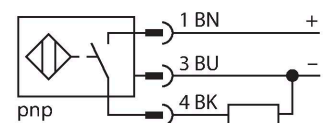
Technische gegevens

Type	BI30U-CK40-AP6X2-H1141/S1590 W/BS4
Identnr.	1625893
Special version	S1590 komt overeen met: Met WeldGuard™-coating
Algemene gegevens	
Nominale schakelafstand	30 mm
Inbouwvoorwaarde	Bondig
Veilige schakelafstand	≤ (0,81 x S _n) mm
Herhalingsnauwkeurigheid	≤ 2 % van eindwaarde
Hysteresis	3...15 %
Elektrische gegevens	
Bedrijfsspanning	10...30 VDC
Restriempelspanning	≤ 10 % U _{ss}
DC nominale bedrijfsstroom	≤ 200 mA
Eigen stroomopname	15 mA
Reststroom	≤ 0.1 mA
Isolatie-testspanning	≤ 0.5 kV
Kortsluitbeveiliging	Ja / Pulserend
Spanningsverlies bij I _e	≤ 1.8 V
Draadbreukbeveiliging / Ompoolbeveiliging	Ja / Volledig
Uitgangsfunctie	Driedraads, N.O.-contact, PNP
Gelijkstroombestendigheid	300 mT
Wisselveldbestendigheid	300 mT _{ss}
Beschermingsklasse	□
Schakelfrequentie	0.25 kHz

Kenmerken

- Rectangular, height 40 mm
- Variable orientation of active face in 5 directions
- Plastic, PBT-GF30-V0
- Factor 1 voor alle metalen
- Beschermingsklasse IP 68
- Magneetveldvast
- groot detectiebereik
- Hoge schakelfrequentie
- DC 3-draads, 10...30 VDC
- N.O., PNP-uitgang
- connector, M12 x 1

Aansluitschema



Functieprincipe

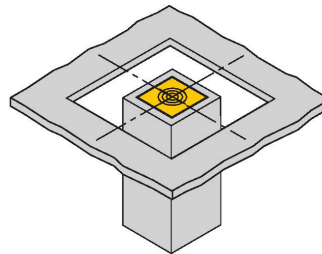
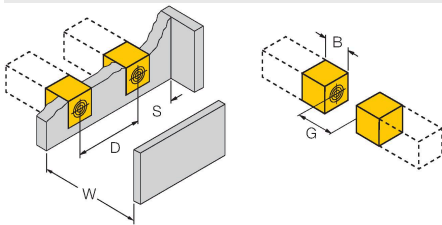
Inductieve sensoren detecteren contactloos en slijtagevrij metalen voorwerpen. uprox+-sensoren hebben vanwege hun gepatenteerde multispoelsysteem aanzienlijke voordelen. Zij onderscheiden zich door de grootste schakelafstanden, maximale flexibiliteit, maximale bedrijfszekerheid en een efficiënte standaardisering.

Technische gegevens

Mechanische gegevens	
Bouwworm	Rechthoekig, CK40
Afmetingen	65 x 40 x 40 mm
	actief vlak in 5 richtingen positioneerbaar
Materiaal behuizing	Kunststof, PBT-GF20-V0, zwart
Materiaal actief vlak	Kunststof, PA12-GF30, Geel
Elektrische aansluiting	Connector, M12 x 1
Omgevingsomstandigheden	
Omgevingstemperatuur	-10...+60 °C
Vibratiebestendigheid	55 Hz (1 mm)
Schokbestendigheid	30 g (11 ms)
Beschermingsgraad	IP68
MTTF	874 Jaren volgens SN 29500 (Ed. 99) 40 °C
Bedrijfsspanningsindicatie	2 x LED, groen
Schakeltoestandsindicatie	2 x LED, Geel
Meegeleverd	bevestigingsklem BS4-CK40

Montagehandleiding

Inbouw instructies / Beschrijving



Afstand D	80 mm
Afstand W	90 mm
Afstand S	40 mm
Afstand G	180 mm
Breedte van het actief vlak B	40 mm

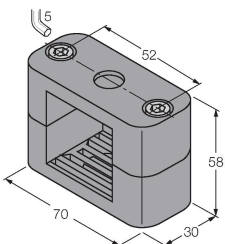
Bij de inbouw van de sensor in een diafragma (dunne metaalplaat, b.v. trede) moet de sensor langs alle zijden bondig in het metaal worden ingebouwd om een zekere detectie van het target te waarborgen.

Toebehoren

BSS-CP40

6901318

Bevestigingsklem voor rechthoekige bouwworm 40 x 40 mm; Materiaal: Polypropyleen



Toebehoren

Afmetingen	Type	Identnr.	
	RKC4T-2/TEL	6625010	Aansluitkabel, M12-contraconnector, recht, 3-polig, kabellengte: 2 m, mantelmateriaal: Pvc, zwart; cULus-goedkeuring

