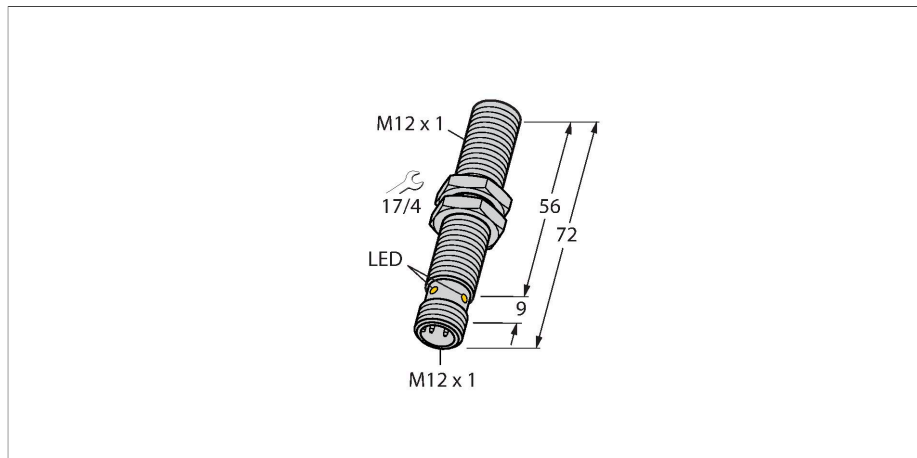


BI3U-M12EE-AP6X-H1141

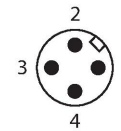
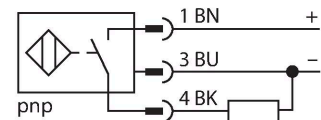
Inductieve sensor



Kenmerken

- schroefdraad, M12 x 1
- extra lange versie
- messing verchroomd
- Factor 1 voor alle metalen
- Beschermingsklasse IP68
- Magneetveldvast
- Uitgebreid temperatuurbereik
- Hoge schakelfrequentie
- DC 3-draads, 10...30 VDC
- N.O., PNP-uitgang
- connector, M12 x 1

Aansluitschema



Functieprincipe

Inductieve sensoren detecteren contactloos en slijtagevrij metalen voorwerpen. Uprox factor 1-sensoren hebben vanwege hun gepatenteerde ferrietloze multispoelsysteem aanzienlijke voordelen. Zij detecteren alle metalen met dezelfde schakelafstand, zijn magneetveldvast en beschikken over grote schakelafstanden.

Technische gegevens

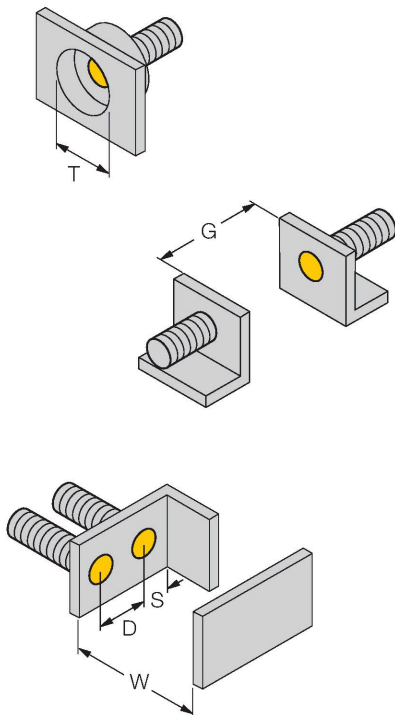
Type	BI3U-M12EE-AP6X-H1141
Identnr.	1634149
Algemene gegevens	
Nominale schakelafstand	3 mm
Inbouwvoorwaarde	Bondig
Veilige schakelafstand	$\leq (0,81 \times S_n)$ mm
Herhalingsnauwkeurigheid	$\leq 2 \%$ van eindwaarde
Temperatuurdrift	$\leq \pm 10 \%$
	$\leq \pm 15 \%$, $\leq -25 \text{ }^\circ\text{C}$ v $\geq +70 \text{ }^\circ\text{C}$
Hysteresis	3...15 %
Elektrische gegevens	
Bedrijfsspanning	10...30 VDC
Restriempelspanning	$\leq 10 \%$ U_{ss}
DC nominale bedrijfsstroom	≤ 200 mA
Eigen stroomopname	25 mA
Reststroom	≤ 0.1 mA
Isolatie-testspanning	≤ 0.5 kV
Kortsluitbeveiliging	Ja / Pulserend
Spanningsverlies bij I_o	≤ 1.8 V
Draadbreukbeveiliging / Omhoogbeveiliging	Ja / Volledig
Uitgangsfunctie	Driedraads, N.O.-contact, PNP
Gelijkstroombestendigheid	300 mT
Wisselveldbestendigheid	300 mT _{ss}
Schakelfrequentie	3 kHz
Mechanische gegevens	
Bouwvorm	schroefdraad, M12 x 1

Technische gegevens

Afmetingen	72 mm
Materiaal behuizing	metaal, CuZn, verchroomd
Materiaal actief vlak	Kunststof, LCP
Max. aandraaimoment behuizingsmoer	10 Nm
Elektrische aansluiting	Connector, M12 × 1
Omgevingsomstandigheden	
Omgevingstemperatuur	-30...+85 °C
Vibratiebestendigheid	55 Hz (1 mm)
Schokbestendigheid	30 g (11 ms)
Beschermingsgraad	IP68
MTTF	874 Jaren volgens SN 29500 (Ed. 99) 40 °C
Schakeltoestandsindicatie	LED, Geel

Montagehandleiding

Inbouw instructies / Beschrijving



Afstand D	24 mm
-----------	-------

Afstand W	9 mm
-----------	------

Afstand T	36 mm
-----------	-------

Afstand S	18 mm
-----------	-------

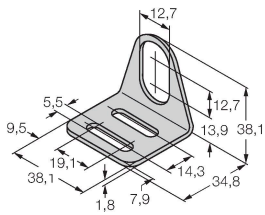
Afstand G	18 mm
-----------	-------

Diameter van het actief vlak B	Ø 12 mm
--------------------------------	---------

Toebehoren

MW-12

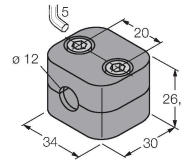
6945003



Bevestigingsbeugel voor sensoren met schroefdraad; materiaal: roestvast staal A2 1.4301 (AISI 304)

BSS-12

6901321



Bevestigingsklem voor sensoren met gladde buis of schroefdraad; materiaal: Polypropyleen

Toebehoren

Afmetingen

Type

Identnr.

RKC4T-2/TEL

6625010

Aansluitkabel, M12-contraconnector, recht, 3-polig, kabellengte: 2 m, mantelmateriaal: Pvc, zwart; cULus-goedkeuring

