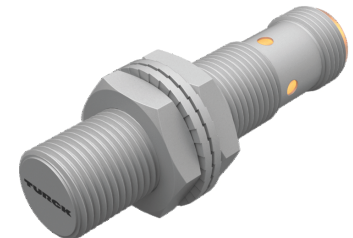
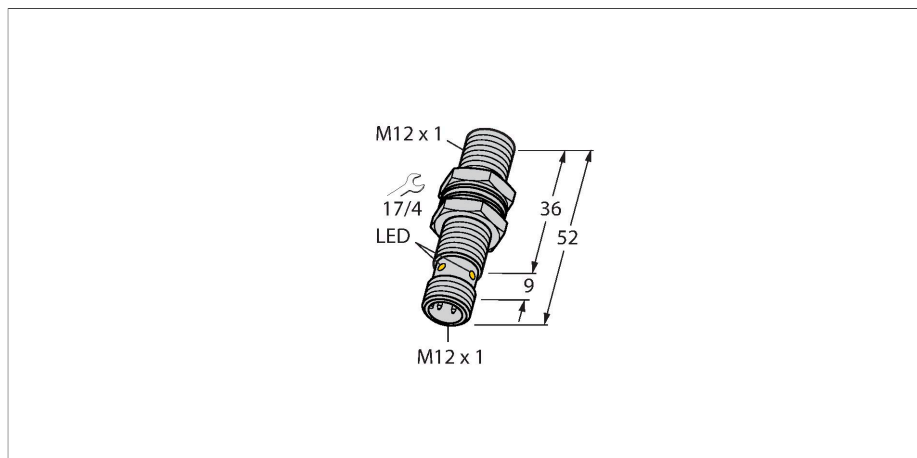


BI3U-MT12-AP6X-H1141

Inductieve sensor



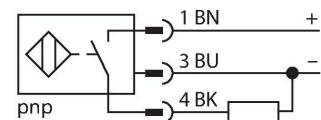
Technische gegevens

Type	BI3U-MT12-AP6X-H1141
Identnr.	1634240
Algemene gegevens	
Nominale schakelafstand	3 mm
Inbouwvoorwaarde	Bondig
Veilige schakelafstand	$\leq (0,81 \times S_n)$ mm
Herhalingsnauwkeurigheid	$\leq 2 \%$ van eindwaarde
Temperatuurdrift	$\leq \pm 10 \%$
	$\leq \pm 15 \%$, $\leq -25 \text{ }^\circ\text{C}$ v $\geq +70 \text{ }^\circ\text{C}$
Hysteresis	3...15 %
Elektrische gegevens	
Bedrijfsspanning	10...30 VDC
Restriempelspanning	$\leq 10 \%$ U_{ss}
DC nominale bedrijfsstroom	≤ 200 mA
Eigen stroomopname	25 mA
Reststroom	≤ 0.1 mA
Isolatie-testspanning	≤ 0.5 kV
Kortsluitbeveiliging	Ja / Pulserend
Spanningsverlies bij I_o	≤ 1.8 V
Draadbreukbeveiliging / Ompoolbeveiliging	Ja / Volledig
Uitgangsfunctie	Driedraads, N.O.-contact, PNP
Gelijkstroombestendigheid	300 mT
Wisselveldbestendigheid	300 mT _{ss}
Beschermingsklasse	□
Schakelfrequentie	3 kHz

Kenmerken

- schroefdraad, M12 x 1
- messing, PTFE-gecoat
- Factor 1 voor alle metalen
- Beschermingsklasse IP68
- Magneetveldvast
- Uitgebreid temperatuurbereik
- Hoge schakelfrequentie
- DC 3-draads, 10...30 VDC
- N.O., PNP-uitgang
- connector, M12 x 1

Aansluitschema



Functieprincipe

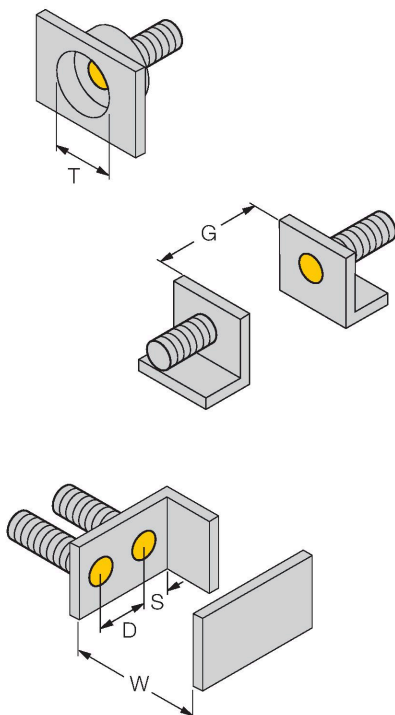
Inductieve sensoren detecteren contactloos en slijtagevrij metalen voorwerpen. Uprox factor 1-sensoren hebben vanwege hun gepatenteerde ferrietloze multispoelsysteem aanzienlijke voordelen. Zij detecteren alle metalen met dezelfde schakelafstand, zijn magneetveldvast en beschikken over grote schakelafstanden.

Technische gegevens

Mechanische gegevens	
Bouwworm	schroefdraad, M12 x 1
Afmetingen	52 mm
Materiaal behuizing	metaal, CuZn, PTFE-gecoat
Materiaal actief vlak	Kunststof, LCP, PTFE-gecoat
Max. aandraaimoment behuizingsmoer	7 Nm
Elektrische aansluiting	Connector, M12 x 1
Omgevingsomstandigheden	
Omgevingstemperatuur	-30...+85 °C
Vibratiebestendigheid	55 Hz (1 mm)
Schokbestendigheid	30 g (11 ms)
Beschermingsgraad	IP68
MTTF	874 Jaren volgens SN 29500 (Ed. 99) 40 °C
Schakeltoestandsindicatie	LED, Geel

Montagehandleiding

Inbouw instructies / Beschrijving



Afstand D	24 mm
Afstand W	3 x Sn
Afstand T	3 x B
Afstand S	1,5 x B
Afstand G	6 x Sn
Diameter van het actief vlak B	Ø 12 mm

Toebehoren

BST-12B

6947212

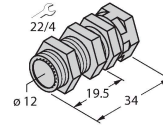
Bevestigingsklem voor sensoren met schroefdraad, met vaste aanslag; materiaal: PA6



QMT-12

6945106

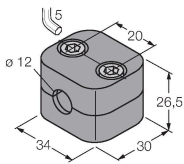
Snelmontagebeugel met vaste aanslag; materiaal: messing PTFE-gecoat. Externe schroefdraad M16 x 1. Opgelet: De schakelafstand van de naderingsschakelaars kan door het gebruik van snelmontagebeugels veranderen.



BSS-12

6901321

Bevestigingsklem voor sensoren met gladde buis of schroefdraad; materiaal: Polypropyleen



Toebehoren

Afmetingen

Type

Identnr.

RKC4T-2/TXL1001

6630249

Aansluitkabel, M12-contraconnector, recht, 3-polig, kabellengte: 2 m, materiaal van beschermmantel: aramidevezels, geel; temperatuurpiek: 200 °C

