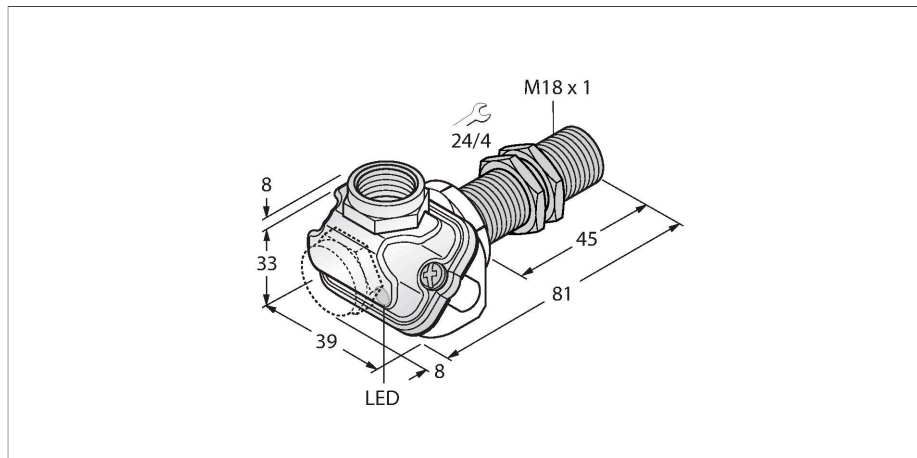


# BI8U-EM18WDTC-AP6X

## Inductieve sensor – voor de levensmiddelenindustrie



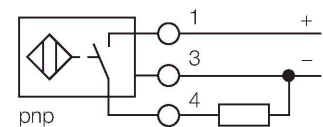
### Kenmerken

- schroefdraad, M18 x 1
- roestvaststaal, 1.4404
- Frontkap van vloeibaar kristal-polymeer
- Factor 1 voor alle metalen
- Magneetveldvast
- Voor temperaturen van -40 °C tot +100 °C
- Hoge beschermingsklasse IP69K voor extreme omgevingsomstandigheden
- Speciale dubbele afdichting
- Bescherming tegen alle gebruikelijke zuren en alkalische reinigingsmiddelen
- Geschikt voor de levensmiddelenindustrie
- DC 3-draads, 10...30 VDC
- N.O., PNP-uitgang
- aansluitklemmenruimte

### Technische gegevens

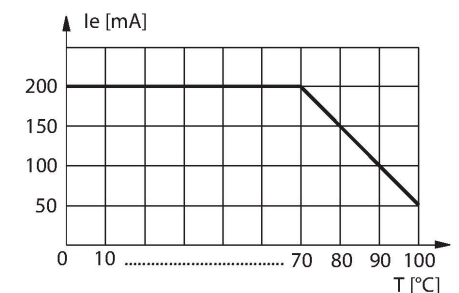
|  |  |
|--|--|
| Type   | BI8U-EM18WDTC-AP6X   |
| Identnr.   | 1634762  |
| <b>Algemene gegevens</b>                           |  |
| Nominale schakelafstand                            | 8 mm   |
| Inbouwsituatie                                     | Bondig   |
| Veilige schakelafstand                             | $\leq (0,81 \times S_n)$ mm  |
| Herhalingsnauwkeurigheid                           | $\leq 2 \%$ van eindwaarde   |
| Temperatuurdrift                                   | $\leq \pm 10 \%$<br>$\leq \pm 20 \%$ , $\leq -25 \text{ °C}$ , $\geq +70 \text{ °C}$ |
| Hysteresis   | 3...15 %   |
| <b>Elektrische gegevens</b>                        |  |
| Bedrijfsspanning $U_s$                             | 10...30 VDC  |
| Ripple $U_{ss}$                                    | $\leq 10 \%$ $U_{Bmax}$  |
| DC nominale bedrijfsstroom $I_s$                   | $\leq 200$ mA  |
| Eigen stroomopname                                 | $\leq 25$ mA   |
| Reststroom   | $\leq 0.1$ mA  |
| Isolatietestspanning                               | 0.5 kV   |
| Kortsluitbeveiliging                               | Ja/Pulserend   |
| Spanningsverlies bij $I_s$                         | $\leq 1.8$ V   |
| Beveiliging tegen kabelbreuk/omgekeerde polariteit | Ja/Volledig  |
| Uitgangsfunctie                                    | Driedraads, N.O.-contact, PNP  |
| Gelijkstroombestendigheid                          | 300 mT   |
| Wisselveldbestendigheid                            | 300 mT <sub>ss</sub>   |
| Beschermingsklasse                                 | □  |
| Schakelfrequentie                                  | 1.5 kHz  |

### Aansluitschema



### Functieprincipe

The inductive sensors for the food industry are absolutely tight and resistant to cleaning agents and disinfectants. The requirements of the protection classes IP68 and IP69K are well exceeded by our uprox@+ sensors. The sensors are entirely protected by the LCP front cap and the stainless steel housing.

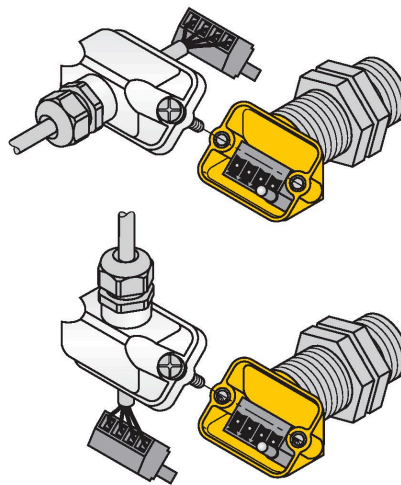
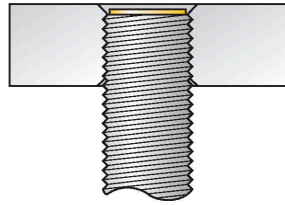
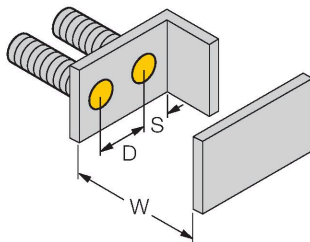
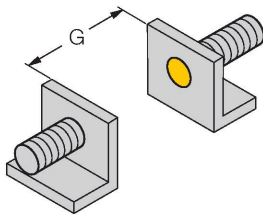
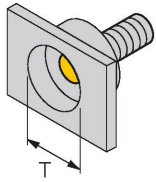


## Technische gegevens

| Mechanische gegevens                      |   |
|---|---|
| Bouwworm                                  | schroefdraad, M18 x 1                     |
| Afmetingen                                | 81 mm                                     |
| Materiaal behuizing                       | roestvast staal, 1.4404 (AISI 316L)       |
| Materiaal deksel aansluitklemmenruimte    | kunststof, Ultem                          |
| Materiaal behuizing aansluitklemmenruimte | kunststof, LCP-GF30                       |
| Materiaal actief vlak                     | Kunststof, LCP                            |
| Toelaatbare druk op frontkap              | ≤ 15 bar                                  |
| Max. aandraaimoment behuizingsmoer        | 25 Nm                                     |
| Elektrische aansluiting                   | Klemmenruimte, afneembare trekveerklemmen |
|   | geschikt voor M16 x 1,5 kabelwartel       |
| Klemvermogen                              | ≤ 1.5 mm <sup>2</sup>                     |
| Omgevingsomstandigheden                   |   |
| Omgevingstemperatuur                      | -40...+100 °C                             |
| Vibratiebestendigheid                     | 55 Hz (1 mm)                              |
| Schokbestendigheid                        | 30 g (11 ms)                              |
| Beschermingsgraad                         | IP68<br>IP69K                             |
| MTTF                                      | 874 Jaren volgens SN 29500 (Ed. 99) 40 °C |
| Schakeltoestandsindicatie                 | LED, Geel                                 |

## Montagehandleiding

### Inbouw instructies / Beschrijving



|                                |         |
|--------------------------------|---------|
| Afstand D                      | 36 mm   |
| Afstand W                      | 3 x Sn  |
| Afstand T                      | 3 x B   |
| Afstand S                      | 1,5 x B |
| Afstand G                      | 6 x Sn  |
| Diameter van het actief vlak B | Ø 18 mm |

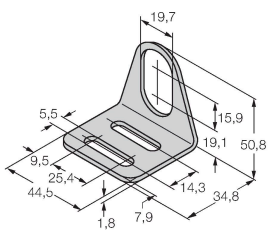
Bij alle bondige uprox+ sensoren met schroefdraad is een overbondige inbouw mogelijk. Zelfs wanneer de schroefdraad een halve draai teruggeplaatst wordt, wordt een zekere werking gewaarborgd.

Door het innovatieve aansluitklemmenruimteconcept kan de sensor comfortabel en eenvoudig worden aangesloten. Afhankelijk van de montage kan tussen rechte en haakse kabeluitgang worden gekozen, waarbij de afneembare klemmenrij zorgt voor een eenvoudige handling bij de bedrading.

## Toebehoren

MW18

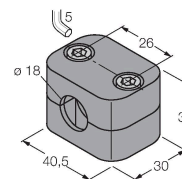
6945004



Bevestigingsbeugel voor sensoren met schroefdraad; materiaal: roestvast staal A2 1.4301 (AISI 304)

BSS-18

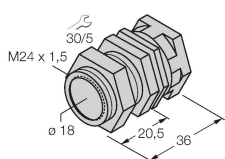
6901320



Bevestigingsklem voor sensoren met gladde buis of schroefdraad; materiaal: Polypropyleen

QM-18

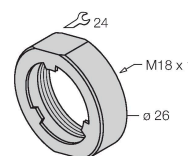
6945102



Snelmontagebeugel met vaste aanslag; materiaal: messing verchromd. Externe schroefdraad M24 x 1,5. Opgelet: De schakelafstand van de naderingsschakelaars kan door het gebruik van snelmontagebeugels veranderen.

PN-M18

6905310



schokbestendige moer voor M18x1 apparaten met schroefdraad; materiaal: roestvast staal A2 1.4305 (AISI 303)

## Toebehoren

| Afmetingen | Type                     | Identnr. |   |
|------------|--------------------------|----------|---|
|            | M16X1.5 PVDF CABLE GLAND | 1634759  | Kabelwartel M16 × 1,5; materiaal: PVDF; met Viton-O-ring; IP69K |

