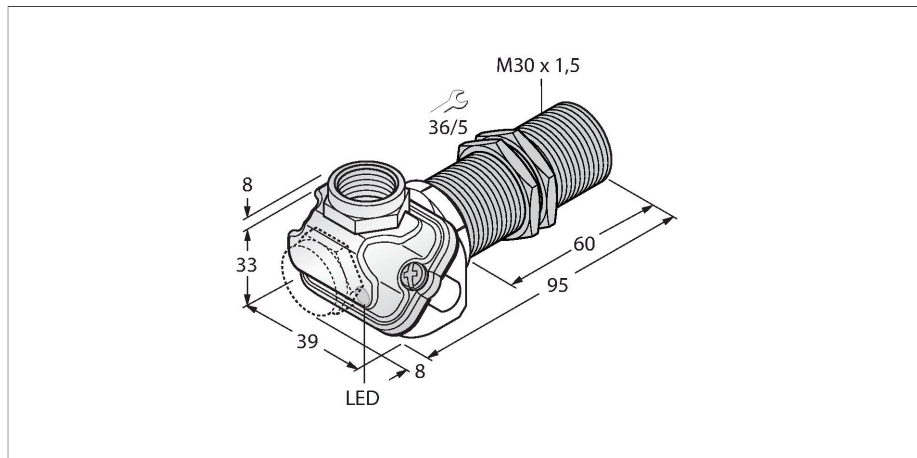


BI15U-EM30WDTC-AP6X

Inductieve sensor – voor de levensmiddelenindustrie



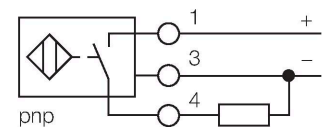
Kenmerken

- schroefdraad, M30x1,5
- roestvaststaal, 1.4404
- Frontkap van vloeibaar kristal-polymeer
- Factor 1 voor alle metalen
- Magneetveldvast
- Voor temperaturen van -40 °C tot +100 °C
- Hoge beschermingsklasse IP69K voor extreme omgevingsomstandigheden
- Speciale dubbele afdichting
- Bescherming tegen alle gebruikelijke zuren en alkalische reinigingsmiddelen
- Geschikt voor de levensmiddelenindustrie
- DC 3-draads, 10...30 VDC
- N.O., PNP-uitgang
- aansluitklemmenruimte

Technische gegevens

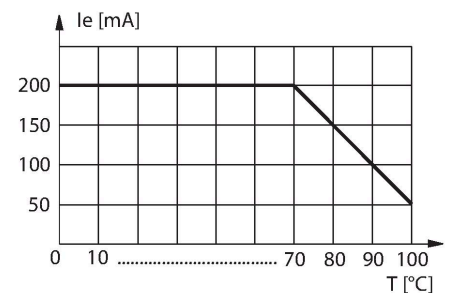
Type	BI15U-EM30WDTC-AP6X
Identnr.	1634764
Algemene gegevens	
Nominale schakelafstand	15 mm
Inbouwsituatie	Bondig
Veilige schakelafstand	≤ (0,81 × Sn) mm
Herhalingsnauwkeurigheid	≤ 2 % van eindwaarde
Temperatuurdriфт	≤ ±10 %
	≤ ± 20 %, ≤ -25 °C , ≥ +70 °C
Hysteresis	3...15 %
Elektrische gegevens	
Bedrijfsspanning U_s	10...30 VDC
Ripple U_{ss}	≤ 10 % U_{Bmax}
DC nominale bedrijfsstroom I_s	≤ 200 mA
Eigen stroomopname	≤ 25 mA
Reststroom	≤ 0.1 mA
Isolatie-testspanning	0.5 kV
Kortsluitbeveiliging	Ja/Pulserend
Spanningsverlies bij I_s	≤ 1.8 V
Beveiliging tegen kabelbreuk/omgekeerde polariteit	Ja/Volledig
Uitgangsfunctie	Driedraads, N.O.-contact, PNP
Gelijkstroombestendigheid	300 mT
Wisselveldbestendigheid	300 mT _{ss}
Beschermingsklasse	□
Schakelfrequentie	0.75 kHz

Aansluitschema



Functieprincipe

Hetzij in zuivelfabrieken, brouwerijen, bij de fabricage van bakkerij- en diepvriesproducten of bij de verpakking en het afvullen van levensmiddelen: de nieuwe aprox+ sensoren van Turck bieden voor elke applicatie de perfecte oplossing. De inductieve sensoren voor de levensmiddelenindustrie zijn absoluut dicht en resistent tegen reinigings- en desinfectiemiddelen. De eisen van de beschermingsgraad IP68 en IP69K worden door de aprox+ sensoren ruimschoots overtroffen. Zij zijn veilig en robuust uitgevoerd met LCP-frontkap en ondergebracht in een roestvaststalen behuizing.

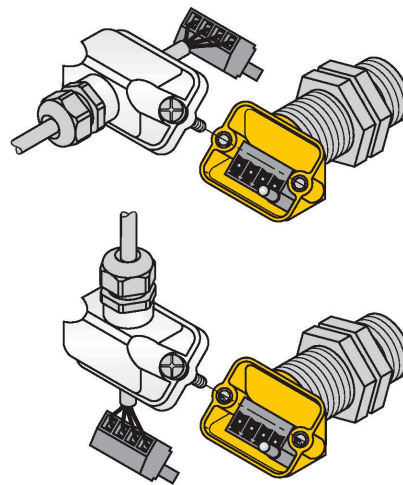
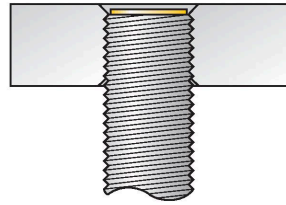
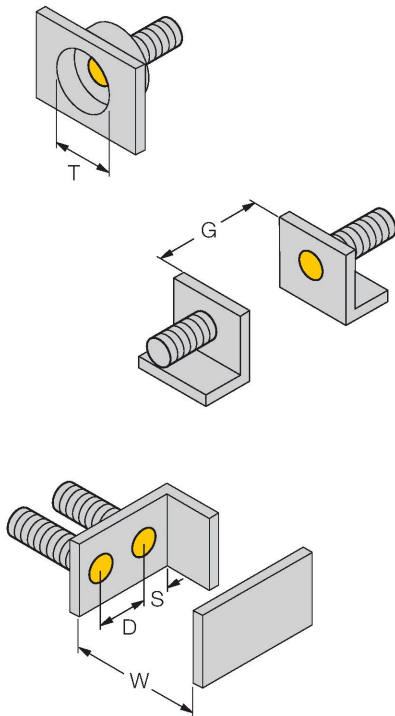


Technische gegevens

Mechanische gegevens	
Bouwworm	schroefdraad, M30 x 1.5
Afmetingen	95 mm
Materiaal behuizing	roestvast staal, 1.4404 (AISI 316L)
Materiaal deksel aansluitklemmenruimte	kunststof, Ultem
Materiaal behuizing aansluitklemmenruimte	kunststof, LCP-GF30
Materiaal actief vlak	Kunststof, LCP
Toelaatbare druk op frontkap	≤ 10 bar
Max. aandraaimoment behuizingsmoer	75 Nm
Elektrische aansluiting	Klemmenruimte, afneembare trekveerklemmen geschikt voor M16 x 1,5 kabelwartel
Klemvermogen	≤ 1.5 mm ²
Omgevingsomstandigheden	
Omgevingstemperatuur	-40...+100 °C
Vibratiebestendigheid	55 Hz (1 mm)
Schokbestendigheid	30 g (11 ms)
Beschermingsgraad	IP68 IP69K
MTTF	874 Jaren volgens SN 29500 (Ed. 99) 40 °C
Schakeltoestandsindicatie	LED, Geel

Montagehandleiding

Inbouw instructies / Beschrijving



Afstand D	60 mm
Afstand W	45 mm
Afstand T	90 mm
Afstand S	45 mm
Afstand G	90 mm
Diameter van het actief vlak B	Ø 30 mm

Bij alle bondige uprox+ sensoren met schroefdraad is een overbondige inbouw mogelijk. Zelfs wanneer de schroefdraad een halve draai teruggeplaatst wordt, wordt een zekere werking gewaarborgd.

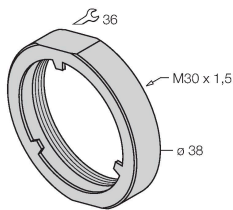
Door het innovatieve aansluitklemmenruimteconcept kan de sensor comfortabel en eenvoudig worden aangesloten. Afhankelijk van de montage kan tussen rechte en haakse kabeluitgang worden gekozen, waarbij de afneembare klemmenrij zorgt voor een eenvoudige handling bij de bedrading.

Toebehoren

PN-M30

6905308

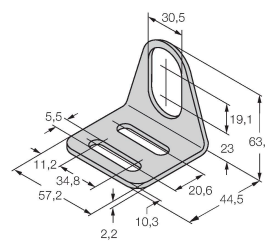
schokbestendige moer voor M30x1 apparaten met schroefdraad; materiaal: roestvast staal A2 1.4305 (AISI 303)



MW30

6945005

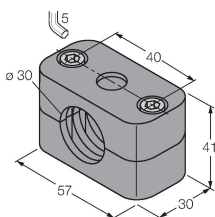
Bevestigingsbeugel voor sensoren met schroefdraad; materiaal: roestvast staal A2 1.4301 (AISI 304)



BSS-30

6901319

Bevestigingsklem voor sensoren met gladde buis of schroefdraad; materiaal: Polypropyleen



Toebehoren

Afmetingen	Type	Identnr.	
	M16X1.5 PVDF CABLE GLAND	1634759	Kabelwartel M16 × 1,5; materiaal: PVDF; met Viton-O-ring; IP69K

