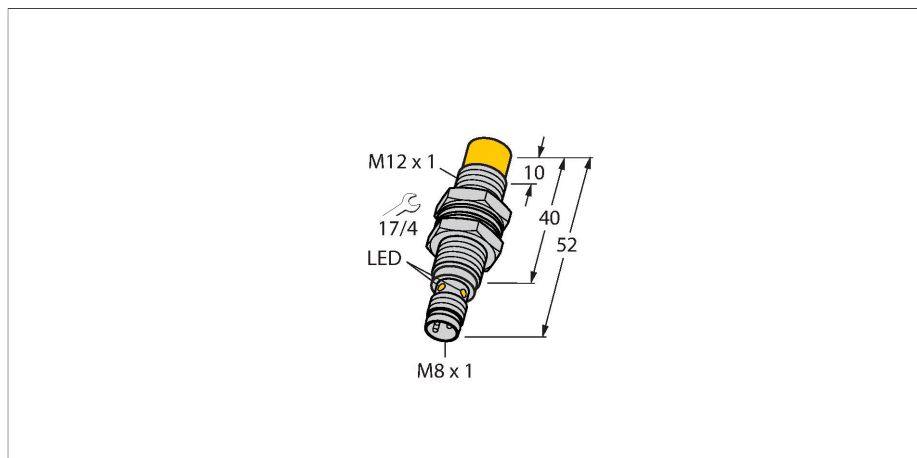


NI10U-M12-AN6X-V1131

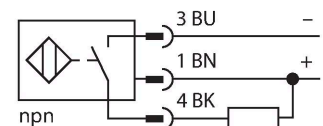
Inductieve sensor – Met verhoogde schakelafstand



Kenmerken

- Schroefdraad, M12 x 1
- Messing, verchroomd
- Factor 1 voor alle metalen
- Beschermingsklasse IP68
- Magneetveldvast
- Hoge schakelafstand
- Geïntegreerde voorbedempingsbeveiliging
- Kleine vrije zones
- DC 3-draads, 10...30 VDC
- N.O., NPN-uitgang
- connector, M8 x 1

Aansluitschema



Functieprincipe

Inductieve sensoren detecteren contactloos en slijtagevrij metalen voorwerpen. aprox+-sensoren hebben vanwege hun gepatenteerde multispoelsysteem aanzienlijke voordelen. Zij onderscheiden zich door de grootste schakelafstanden, maximale flexibiliteit, maximale bedrijfszekerheid en een efficiënte standaardisering.

Technische gegevens

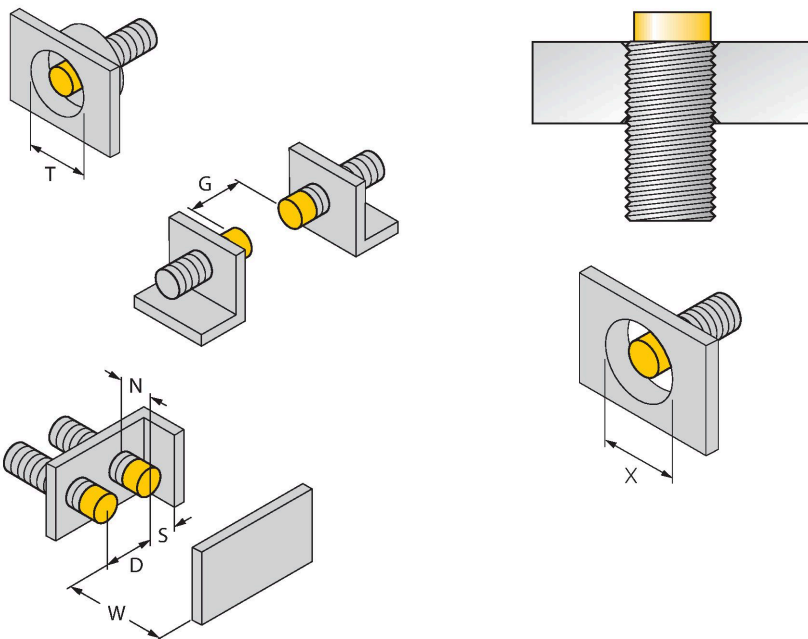
| | |
|--|--|
| Type | NI10U-M12-AN6X-V1131 |
| Identnr. | 1634795 |
| Algemene gegevens | |
| Nominale schakelafstand | 10 mm |
| Inbouwsituatie | Niet-bondig |
| Veilige schakelafstand | $\leq (0,81 \times S_n)$ mm |
| Herhalingsnauwkeurigheid | $\leq 2 \%$ van eindwaarde |
| Temperatuurdrift | $\leq \pm 10 \%$ |
| | $\leq \pm 15 \%$, $\leq -25 \text{ °C}$ v $\geq +70 \text{ °C}$ |
| Hysteresis | 3...15 % |
| Elektrische gegevens | |
| Bedrijfsspanning U_s | 10...30 VDC |
| Ripple U_{ss} | $\leq 10 \%$ U_{Bmax} |
| DC nominale bedrijfsstroom I_s | ≤ 200 mA |
| Eigen stroomopname | ≤ 25 mA |
| Reststroom | ≤ 0.1 mA |
| Isolatietestspanning | 0.5 kV |
| Kortsluitbeveiliging | Ja/Pulserend |
| Spanningsverlies bij I_s | ≤ 1.8 V |
| Beveiliging tegen kabelbreuk/omgekeerde polariteit | Ja/Volledig |
| Uitgangsfunctie | Driedraads, N.O.-contact, NPN |
| Gelijkstroombestendigheid | 300 mT |
| Wisselveldbestendigheid | 300 mT _{ss} |
| Beschermingsklasse | □ |
| Schakelfrequentie | 1 kHz |

Technische gegevens

| Mechanische gegevens | |
|------------------------------------|---|
| Bouwworm | schroefdraad, M12 x 1 |
| Afmetingen | 52 mm |
| Materiaal behuizing | metaal, CuZn, verchromd |
| Materiaal actief vlak | Kunststof, LCP |
| Max. aandraaimoment behuizingsmoer | 10 Nm |
| Elektrische aansluiting | Connector, M8 x 1 |
| Omgevingsomstandigheden | |
| Omgevingstemperatuur | -30...+85 °C |
| Vibratiebestendigheid | 55 Hz (1 mm) |
| Schokbestendigheid | 30 g (11 ms) |
| Beschermingsgraad | IP68 |
| MTTF | 874 Jaren volgens SN 29500 (Ed. 99) 40 °C |
| Schakeltoestandsindicatie | LED, Geel |

Montagehandleiding

Inbouw instructies / Beschrijving



| | |
|--------------------------------|---------|
| Afstand D | 48 mm |
| Afstand W | 30 mm |
| Afstand T | 36 mm |
| Afstand S | 18 mm |
| Afstand G | 60 mm |
| Afstand N | 16 mm |
| Diameter van het actief vlak B | Ø 12 mm |

Bij alle niet-bondige uprox+ schakelaars met schroefdraad is inbouw tot de bovenste rand mogelijk. Een veilige werking met een maximale reducering van de schakelafstand van 20 % wordt hierdoor gewaarborgd.

Bij inbouw in een diafragma moet een afstand van X = 50 mm in acht genomen worden.

Toebehoren

QM-12

6945101

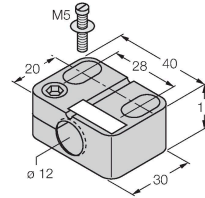
Snelmontagebeugel met vaste aanslag; materiaal: messing verchromd. Externe schroefdraad M16 × 1. Opgelet: De schakelafstand van de naderingsschakelaars kan door het gebruik van snelmontagebeugels veranderen



BST-12B

6947212

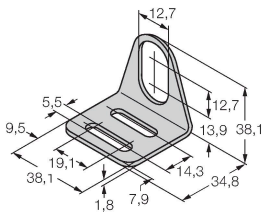
Bevestigingsklem voor sensoren met schroefdraad, met vaste aanslag; materiaal: PA6



MW12

6945003

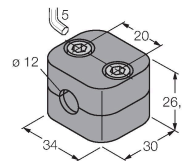
Bevestigingsbeugel voor sensoren met schroefdraad; materiaal: roestvast staal A2 1.4301 (AISI 304)



BSS-12

6901321

Bevestigingsklem voor sensoren met glatte buis of schroefdraad; materiaal: Polypropyleen



Toebehoren

Afmetingen

Type

Identnr.

PKG3M-2/TEL

6625058

Aansluitkabel, M8-connector, recht, 3-polig, kabellengte: 2 m, mantelmateriaal: Pvc, zwart; cULus-goedkeuring

