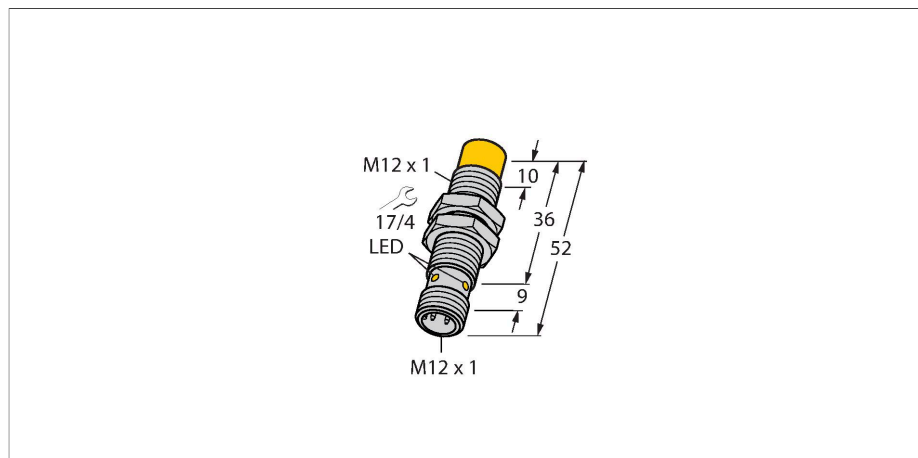


# NI10U-EM12-AP6X-H1141

## Inductieve sensor – Met verhoogde schakelafstand



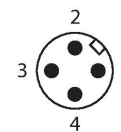
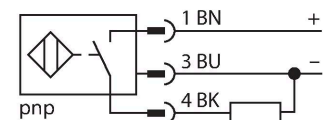
### Kenmerken

- schroefdraad, M12 x 1
- roestvaststaal, 1.4301
- Factor 1 voor alle metalen
- Beschermingsklasse IP68
- Magneetveldvast
- Hoge schakelafstand
- Geïntegreerde voorbedempingsbeveiliging
- Kleine vrije zones
- DC 3-draads, 10...30 VDC
- N.O., PNP-uitgang
- connector, M12 x 1

### Technische gegevens

|   |  |
|---|--|
| Type                                      | NI10U-EM12-AP6X-H1141  |
| Identnr.                                  | 1634808  |
| <b>Algemene gegevens</b>                  |  |
| Nominale schakelafstand                   | 10 mm  |
| Inbouwvoorwaarde                          | Niet-bondig  |
| Veilige schakelafstand                    | $\leq (0,81 \times S_n)$ mm  |
| Herhalingsnauwkeurigheid                  | $\leq 2 \%$ van eindwaarde   |
| Temperatuurdrift                          | $\leq \pm 10 \%$   |
|   | $\leq \pm 15 \%$ , $\leq -25 \text{ }^\circ\text{C}$ v $\geq +70 \text{ }^\circ\text{C}$ |
| Hysteresis                                | 3...15 %   |
| <b>Elektrische gegevens</b>               |  |
| Bedrijfsspanning                          | 10...30 VDC  |
| Restriempelspanning                       | $\leq 10 \%$ $U_{ss}$  |
| DC nominale bedrijfsstroom                | $\leq 200$ mA  |
| Eigen stroomopname                        | 25 mA  |
| Reststroom                                | $\leq 0.1$ mA  |
| Isolatie-testspanning                     | $\leq 0.5$ kV  |
| Kortsluitbeveiliging                      | Ja / Pulserend   |
| Spanningsverlies bij $I_o$                | $\leq 1.8$ V   |
| Draadbreukbeveiliging / Ompoolbeveiliging | Ja / Volledig  |
| Uitgangsfunctie                           | Driedraads, N.O.-contact, PNP  |
| Gelijkstroombestendigheid                 | 300 mT   |
| Wisselveldbestendigheid                   | 300 mT <sub>ss</sub>   |
| Beschermingsklasse                        | □  |
| Schakelfrequentie                         | 1 kHz  |

### Aansluitschema



### Functieprincipe

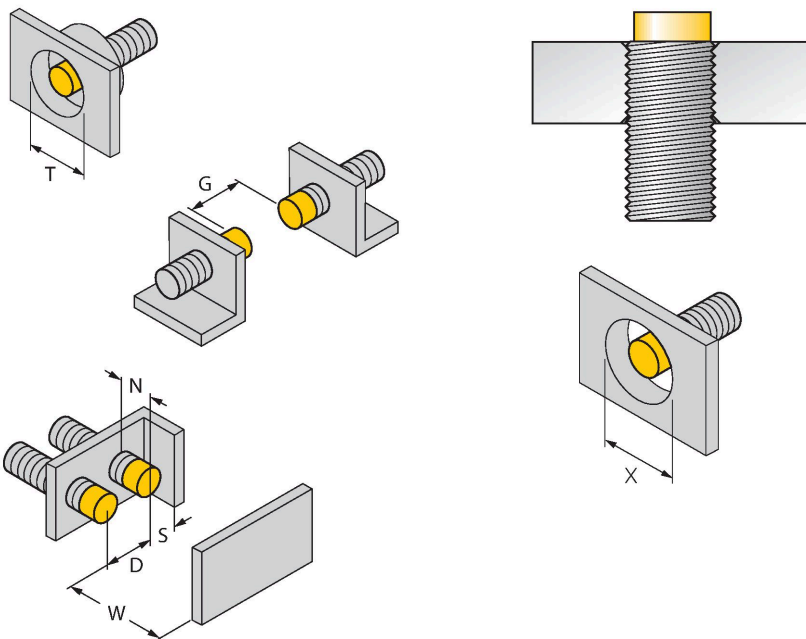
Inductieve sensoren detecteren contactloos en slijtagevrij metalen voorwerpen. aprox+-sensoren hebben vanwege hun gepatenteerde multispoelsysteem aanzienlijke voordelen. Zij onderscheiden zich door de grootste schakelafstanden, maximale flexibiliteit, maximale bedrijfszekerheid en een efficiënte standaardisering.

## Technische gegevens

| Mechanische gegevens               |   |
|------------------------------------|---|
| Bouwworm                           | schroefdraad, M12 x 1                     |
| Afmetingen                         | 52 mm                                     |
| Materiaal behuizing                | roestvast staal, 1.4301 (AISI 304)        |
| Materiaal actief vlak              | Kunststof, LCP                            |
| Max. aandraaimoment behuizingsmoer | 10 Nm                                     |
| Elektrische aansluiting            | Connector, M12 x 1                        |
| Omgevingsomstandigheden            |   |
| Omgevingstemperatuur               | -30...+85 °C                              |
| Vibratiebestendigheid              | 55 Hz (1 mm)                              |
| Schokbestendigheid                 | 30 g (11 ms)                              |
| Beschermingsgraad                  | IP68                                      |
| MTTF                               | 874 Jaren volgens SN 29500 (Ed. 99) 40 °C |
| Schakeltoestandsindicatie          | LED, Geel                                 |

## Montagehandleiding

### Inbouw instructies / Beschrijving



|                                |         |
|--------------------------------|---------|
| Afstand D                      | 48 mm   |
| Afstand W                      | 3 x Sn  |
| Afstand T                      | 3 x B   |
| Afstand S                      | 1,5 x B |
| Afstand G                      | 6 x Sn  |
| Afstand N                      | 16 mm   |
| Diameter van het actief vlak B | Ø 12 mm |

Bij alle niet-bondige aprox+ schakelaars met schroefdraad is inbouw tot de bovenste rand mogelijk. Een veilige werking met een maximale reducering van de schakelafstand van 20 % wordt hierdoor gewaarborgd.

Bij inbouw in een diafragma moet een afstand van X = 50 mm in acht genomen worden.

## Toebehoren

BST-12B

6947212

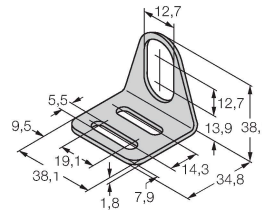
Bevestigingsklem voor sensoren met schroefdraad, met vaste aanslag; materiaal: PA6



MW-12

6945003

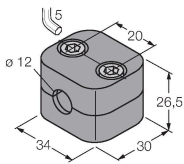
Bevestigingsbeugel voor sensoren met schroefdraad; materiaal: roestvast staal A2 1.4301 (AISI 304)



BSS-12

6901321

Bevestigingsklem voor sensoren met gladde buis of schroefdraad; materiaal: Polypropyleen



## Toebehoren

| Afmetingen | Type       | Identnr. |  |
|------------|------------|----------|--|
|            | RKH4-2/TFE | 6935482  | Aansluitkabel, M12-contraconnector, recht, 3-polig, roestvaststalen moer, kabellengte: 2 m, mantelmateriaal: PVC, grijs; temperatuurbereik: -25... +80 °C    |
|            | RKH4-2/TFG | 6934384  | Aansluitkabel, M12-contraconnector, recht, 3-polig, roestvaststalen moer, kabellengte: 2 m, mantelmateriaal: TPE, grijs; temperatuurbereik: -40 °C...+105 °C |