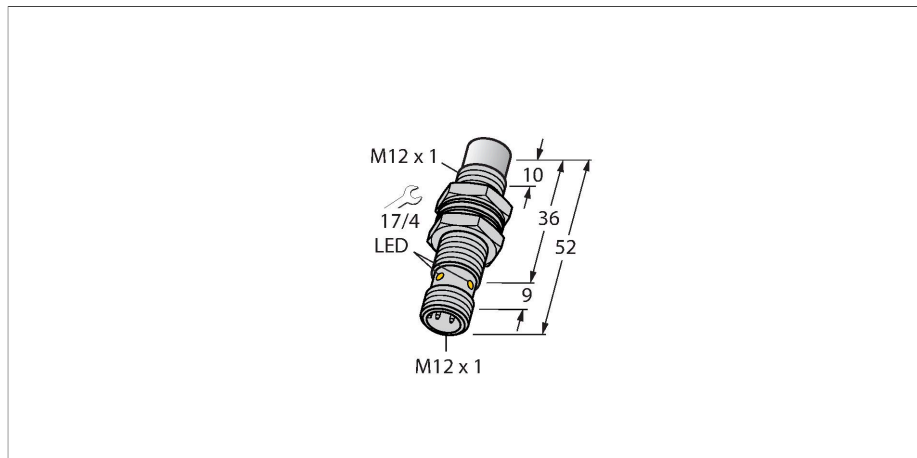


NI10U-MT12-AP6X-H1141

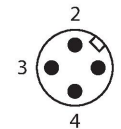
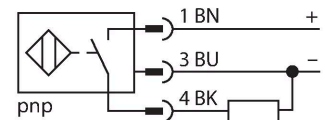
Inductieve sensor – Met verhoogde schakelafstand



Kenmerken

- schroefdraad, M12 x 1
- messing, PTFE-gecoat
- Factor 1 voor alle metalen
- Beschermingsklasse IP68
- Magneetveldvast
- Hoge schakelafstand
- Geïntegreerde voorbedempingsbeveiliging
- Kleine vrije zones
- DC 3-draads, 10...30 VDC
- N.O., PNP-uitgang
- connector, M12 x 1

Aansluitschema



Functieprincipe

Inductieve sensoren detecteren contactloos en slijtagevrij metalen voorwerpen. aprox+-sensoren hebben vanwege hun gepatenteerde multispoelsysteem aanzienlijke voordelen. Zij onderscheiden zich door de grootste schakelafstanden, maximale flexibiliteit, maximale bedrijfszekerheid en een efficiënte standaardisering.

Technische gegevens

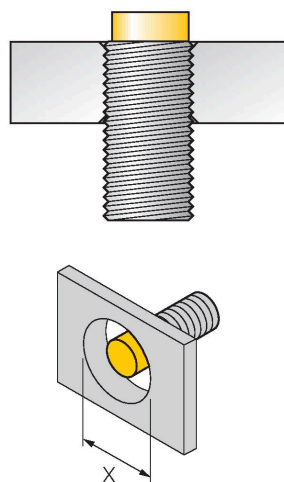
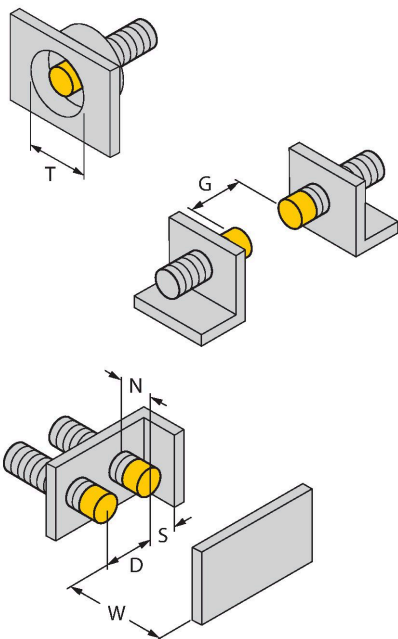
| | |
|---|-------------------------------|
| Type | NI10U-MT12-AP6X-H1141 |
| Identnr. | 1634810 |
| Algemene gegevens | |
| Nominale schakelafstand | 10 mm |
| Inbouwvoorwaarde | Niet-bondig |
| Veilige schakelafstand | $\leq (0,81 \times S_n)$ mm |
| Herhalingsnauwkeurigheid | $\leq 2 \%$ van eindwaarde |
| Temperatuurdrift | $\leq \pm 10 \%$ |
| Hysteresis | 3...15 % |
| Elektrische gegevens | |
| Bedrijfsspanning | 10...30 VDC |
| Restriempelspanning | $\leq 10 \%$ U_{ss} |
| DC nominale bedrijfsstroom | ≤ 200 mA |
| Eigen stroomopname | 25 mA |
| Reststroom | ≤ 0.1 mA |
| Isolatietestspanning | ≤ 0.5 kV |
| Kortsluitbeveiliging | Ja / Pulserend |
| Spanningsverlies bij I_0 | ≤ 1.8 V |
| Draadbreukbeveiliging / Ompoolbeveiliging | Ja / Volledig |
| Uitgangsfunctie | Driedraads, N.O.-contact, PNP |
| Gelijkstroombestendigheid | 300 mT |
| Wisselveldbestendigheid | 300 mT _{ss} |
| Beschermingsklasse | □ |
| Schakelfrequentie | 1 kHz |
| Mechanische gegevens | |
| Bouwworm | schroefdraad, M12 x 1 |

Technische gegevens

| | |
|------------------------------------|---|
| Afmetingen | 52 mm |
| Materiaal behuizing | metaal, CuZn, PTFE-gecoat |
| Materiaal actief vlak | Kunststof, LCP, PTFE-gecoat |
| Max. aandraaimoment behuizingsmoer | 7 Nm |
| Elektrische aansluiting | Connector, M12 × 1 |
| Omgevingsomstandigheden | |
| Omgevingstemperatuur | -30...+85 °C |
| Vibratiebestendigheid | 55 Hz (1 mm) |
| Schokbestendigheid | 30 g (11 ms) |
| Beschermingsgraad | IP68 |
| MTTF | 874 Jaren volgens SN 29500 (Ed. 99) 40 °C |
| Schakeltoestandsindicatie | LED, Geel |

Montagehandleiding

Inbouw instructies / Beschrijving



| | |
|--------------------------------|---------|
| Afstand D | 48 mm |
| Afstand W | 3 x Sn |
| Afstand T | 45 mm |
| Afstand S | 1,5 x B |
| Afstand G | 6 x Sn |
| Afstand N | 2 x Sn |
| Diameter van het actief vlak B | Ø 12 mm |

Bij alle niet-bondige aprox+ schakelaars met schroefdraad is inbouw tot de bovenste rand mogelijk. Een veilige werking met een maximale reducering van de schakelafstand van 20 % wordt hierdoor gewaarborgd.

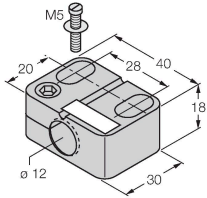
Bij inbouw in een diafragma moet een afstand van X = 50 mm in acht genomen worden.

Toebehoren

BST-12B

6947212

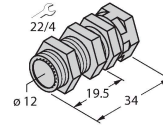
Bevestigingsklem voor sensoren met schroefdraad, met vaste aanslag; materiaal: PA6



QMT-12

6945106

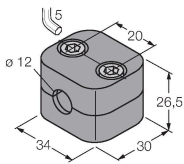
Snelmontagebeugel met vaste aanslag; materiaal: messing PTFE-gecoat. Externe schroefdraad M16 × 1. Opgelet: De schakelafstand van de naderingsschakelaars kan door het gebruik van snelmontagebeugels veranderen.



BSS-12

6901321

Bevestigingsklem voor sensoren met gladde buis of schroefdraad; materiaal: Polypropyleen



Toebehoren

Afmetingen

Type

Identnr.

RKC4T-2/TXL1001

6630249

Aansluitkabel, M12-connector, recht, 3-polig, kabellengte: 2 m, materiaal van beschermmantel: aramidevezels, geel; temperatuurpiek: 200 °C

