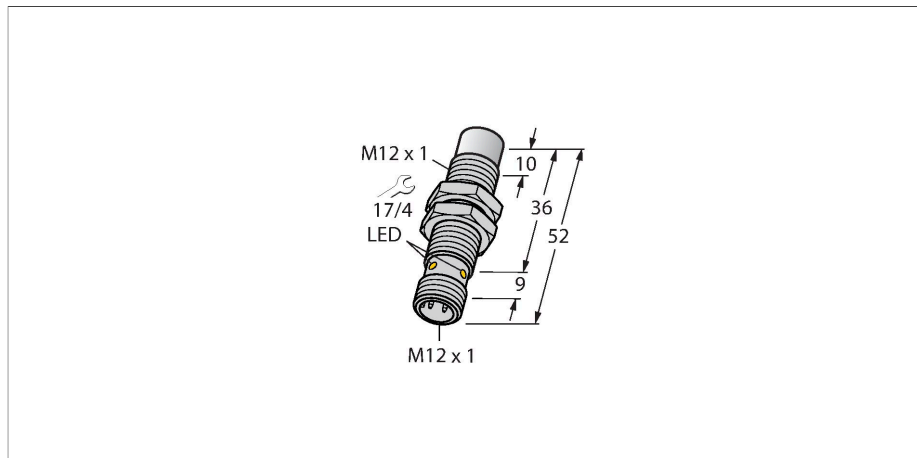


# NI10U-EM12WD-AP6X-H1141

## Inductieve sensor – voor de levensmiddelenindustrie



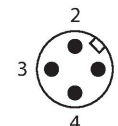
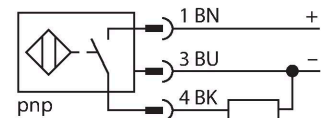
### Kenmerken

- schroefdraad, M12 x 1
- roestvaststaal, 1.4404
- Frontkap van vloeibaar kristal-polymeer
- Factor 1 voor alle metalen
- Magneetveldvast
- Voor temperaturen van -40 °C tot +100 °C
- Hoge beschermingsklasse IP69K voor extreme omgevingsomstandigheden
- Speciale dubbele afdichting
- Bescherming tegen alle gebruikelijke zuren en alkalische reinigingsmiddelen
- Permanent leesbare lasergegraveerde type-aanduiding
- DC 3-draads, 10...30 VDC
- N.O., PNP-uitgang
- connector, M12 x 1

### Technische gegevens

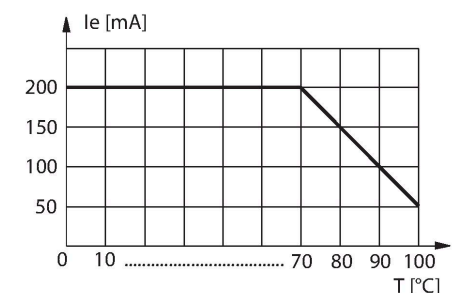
Type	NI10U-EM12WD-AP6X-H1141
Identnr.	1634814
<b>Algemene gegevens</b>	
Nominale schakelafstand	10 mm
Inbouwvoorwaarde	Niet-bondig
Veilige schakelafstand	≤ (0,81 x Sn) mm
Herhalingsnauwkeurigheid	≤ 2 % van eindwaarde
Temperatuurdrift	≤ ±10 %
	≤ ± 20 %, ≤ -25 °C , ≥ +70 °C
Hysteresis	3...15 %
<b>Elektrische gegevens</b>	
Bedrijfsspanning	10...30 VDC
Restriempelspanning	≤ 10 % U <sub>ss</sub>
DC nominale bedrijfsstroom	≤ 200 mA
Eigen stroomopname	25 mA
Reststroom	≤ 0.1 mA
Isolatie-testspanning	≤ 0.5 kV
Kortsluitbeveiliging	Ja / Pulserend
Spanningsverlies bij I <sub>0</sub>	≤ 1.8 V
Draadbreukbeveiliging / Ompoolbeveiliging	Ja / Volledig
Uitgangsfunctie	Driedraads, N.O.-contact, PNP
Gelijkstroombestendigheid	300 mT
Wisselveldbestendigheid	300 mT <sub>ss</sub>
Beschermingsklasse	□
Schakelfrequentie	1 kHz

### Aansluitschema



### Functieprincipe

De inductieve sensoren voor de levensmiddelenindustrie zijn absoluut dicht en resistent tegen reinigings- en desinfectiemiddelen. De eisen van de beschermingsgraad IP68 en IP69K worden door de aprox+-sensoren ruimschoots overtroffen. Zij zijn veilig en robuust uitgevoerd met LCP-frontkap en ondergebracht in een roestvaststalen behuizing.

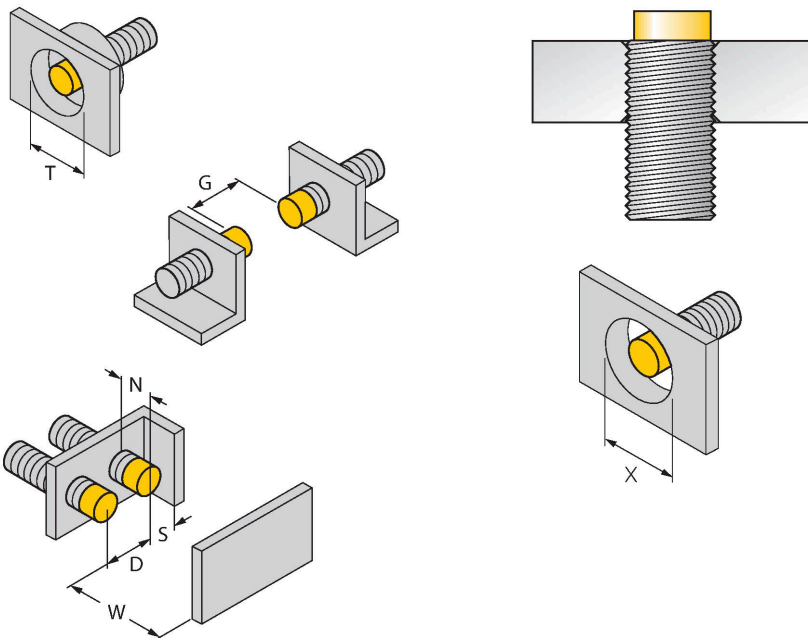


## Technische gegevens

Mechanische gegevens	
Bouwworm	schroefdraad, M12 x 1
Afmetingen	52 mm
Materiaal behuizing	roestvast staal, 1.4404 (AISI 316L)
Materiaal actief vlak	Kunststof, LCP
Connectorbehuizing	kunststof, PP
Toelaatbare druk op frontkap	≤ 20 bar
Max. aandraaimoment behuizingsmoer	10 Nm
Elektrische aansluiting	Connector, M12 × 1
Omgevingsomstandigheden	
Omgevingstemperatuur	-40...+100 °C
Vibratiebestendigheid	55 Hz (1 mm)
Schokbestendigheid	30 g (11 ms)
Beschermingsgraad	IP68 IP69K
MTTF	874 Jaren volgens SN 29500 (Ed. 99) 40 °C
Schakeltoestandsindicatie	LED, Geel

## Montagehandleiding

### Inbouw instructies / Beschrijving



Afstand D	48 mm
Afstand W	30 mm
Afstand T	48 mm
Afstand S	18 mm
Afstand G	60 mm
Afstand N	16 mm
Diameter van het actief vlak B	Ø 12 mm

Bij alle niet-bondige uprox+ schakelaars met schroefdraad is inbouw tot de bovenste rand mogelijk. Een veilige werking met een maximale reductie van de schakelafstand van 20 % wordt hierdoor gewaarborgd.

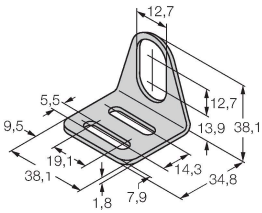
Bij inbouw in een diafragma moet een afstand van X = 50 mm in acht genomen worden.

**Toebehoren**

MW-12

6945003

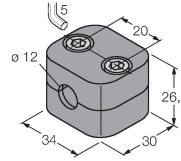
Bevestigingsbeugel voor sensoren met schroefdraad; materiaal: roestvast staal A2 1.4301 (AISI 304)



BSS-12

6901321

Bevestigingsklem voor sensoren met gladde buis of schroefdraad; materiaal: Polypropyleen



**Toebehoren**

Afmetingen	Type	Identnr.	
	RKH4-2/TFE	6935482	Aansluitkabel, M12-contraconnector, recht, 3-polig, roestvaststalen moer, kabellengte: 2 m, mantelmateriaal: PVC, grijs; temperatuurbereik: -25...+80 °C
	RKH4-2/TFG	6934384	Aansluitkabel, M12-contraconnector, recht, 3-polig, roestvaststalen moer, kabellengte: 2 m, mantelmateriaal: TPE, grijs; temperatuurbereik: -40 °C...+105 °C