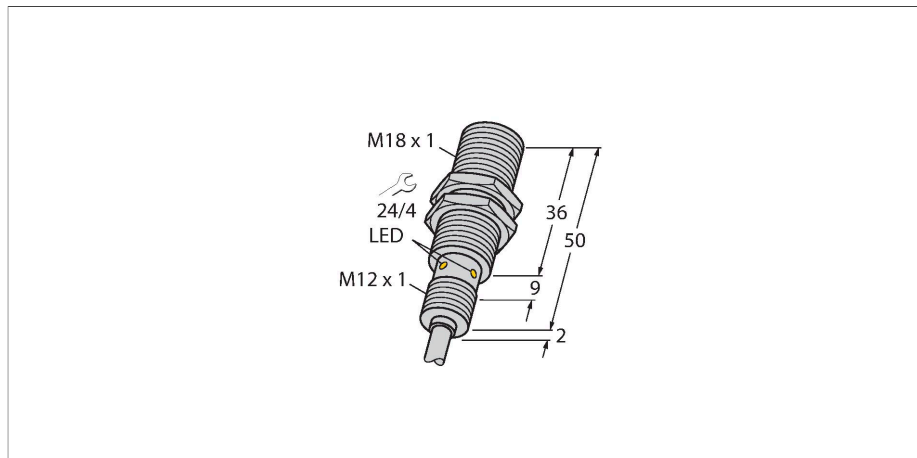


BI8U-EM18WD-AP6X

Inductieve sensor – voor de levensmiddelenindustrie



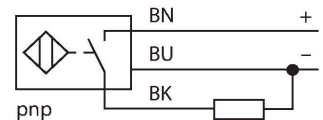
Kenmerken

- schroefdraad, M18 x 1
- roestvaststaal, 1.4404
- Frontkap van vloeibaar kristal-polymeer
- Factor 1 voor alle metalen
- Magneetveldvast
- Voor temperaturen van -40 °C tot +100 °C
- Hoge beschermingsklasse IP69K voor extreme omgevingsomstandigheden
- Speciale dubbele afdichting
- Bescherming tegen alle gebruikelijke zuren en alkalische reinigingsmiddelen
- Permanent leesbare lasergegraveerde type-aanduiding
- DC 3-draads, 10...30 VDC
- N.O., PNP-uitgang
- kabel aansluiting

Technische gegevens

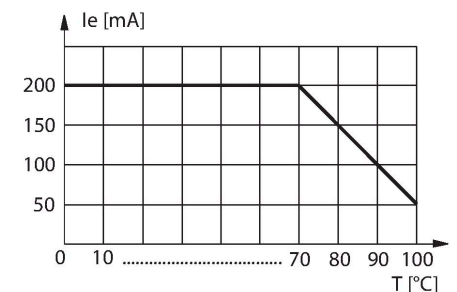
Type	BI8U-EM18WD-AP6X
Identnr.	1634815
Algemene gegevens	
Nominale schakelafstand	8 mm
Inbouwvoorwaarde	Bondig
Veilige schakelafstand	≤ (0,81 x S _n) mm
Herhalingsnauwkeurigheid	≤ 2 % van eindwaarde
Temperatuurdrift	≤ ±10 %
	≤ ± 20 %, ≤ -25 °C , ≥ +70 °C
Hysteresis	3...15 %
Elektrische gegevens	
Bedrijfsspanning	10...30 VDC
Restriempelspanning	≤ 10 % U _{ss}
DC nominale bedrijfsstroom	≤ 200 mA
Eigen stroomopname	25 mA
Reststroom	≤ 0.1 mA
Isolatie-testspanning	≤ 0.5 kV
Kortsluitbeveiliging	Ja / Pulserend
Spanningsverlies bij I _e	≤ 1.8 V
Draadbreukbeveiliging / Omhoogbeveiliging	Ja / Volledig
Uitgangsfunctie	Driedraads, N.O.-contact, PNP
Gelijkstroombestendigheid	300 mT
Wisselveldbestendigheid	300 mT _{ss}
Beschermingsklasse	□
Schakelfrequentie	1.5 kHz

Aansluitschema



Functieprincipe

De inductieve sensoren voor de levensmiddelenindustrie zijn absoluut dicht en resistent tegen reinigings- en desinfectiemiddelen. De eisen van de beschermingsgraad IP68 en IP69K worden door de uprox+ sensoren ruimschoots overtroffen. Zij zijn veilig en robuust uitgevoerd met LCP-frontkap en ondergebracht in een roestvaststalen behuizing.

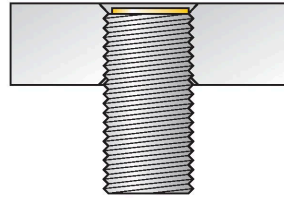
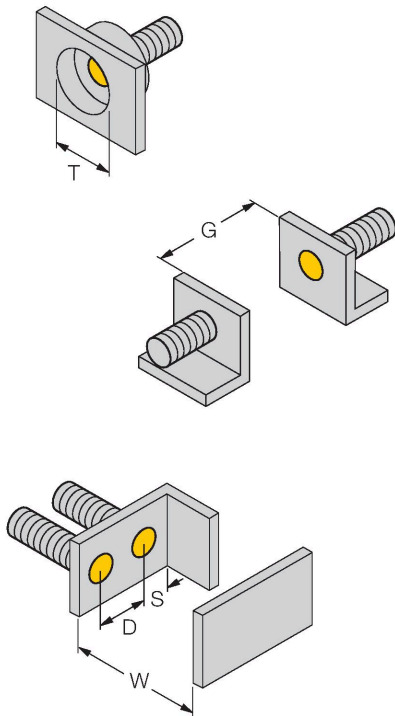


Technische gegevens

Mechanische gegevens	
Bouwworm	schroefdraad, M18 x 1
Afmetingen	52 mm
Materiaal behuizing	roestvast staal, 1.4404 (AISI 316L)
Materiaal actief vlak	Kunststof, LCP
Eindkap	kunststof, PP, transparant
Toelaatbare druk op frontkap	≤ 15 bar
Max. aandraaimoment behuizingsmoer	25 Nm
Elektrische aansluiting	Kabel
Kabeluitvoering	Ø 5.2 mm, Wit, D12YSL9Y-OB, PP, 2 m halogeenvrij
Aderdoorsnede	3x 0.34 mm ²
Omgevingsomstandigheden	
Omgevingstemperatuur	-40...+100 °C
Vibratiebestendigheid	55 Hz (1 mm)
Schokbestendigheid	30 g (11 ms)
Beschermingsgraad	IP68 IP69K
MTTF	874 Jaren volgens SN 29500 (Ed. 99) 40 °C
Schakeltoestandsindicatie	LED, Geel

Montagehandleiding

Inbouw instructies / Beschrijving



Afstand D	2 x B
Afstand W	3 x Sn
Afstand T	3 x B
Afstand S	1,5 x B
Afstand G	6 x Sn
Diameter van het actief vlak B	Ø 18 mm

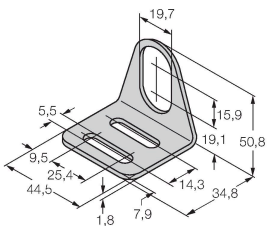
Bij alle bondige uprox+ schakelaars met schroefdraad is overbondige inbouw mogelijk. Zelfs wanneer de schroefdraad een halve draai wordt teruggeplaatst, wordt een betrouwbare werking gewaarborgd.

Toebehoren

MW-18

6945004

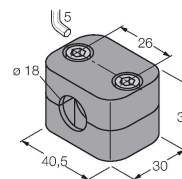
Bevestigingsbeugel voor sensoren met schroefdraad; materiaal: roestvast staal A2 1.4301 (AISI 304)



BSS-18

6901320

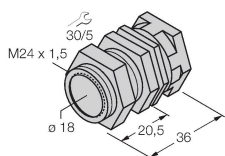
Bevestigingsklem voor sensoren met gladde buis of schroefdraad; materiaal: Polypropyleen



QM-18

6945102

Snelmontagebeugel met vaste aanslag; materiaal: messing verchromd. Externe schroefdraad M24 x 1,5. Opgelet: De schakelafstand van de naderingsschakelaars kan door het gebruik van snelmontagebeugels veranderen.



PN-M18

6905310

schokbestendige moer voor M18x1 apparaten met schroefdraad; materiaal: roestvast staal A2 1.4305 (AISI 303)

