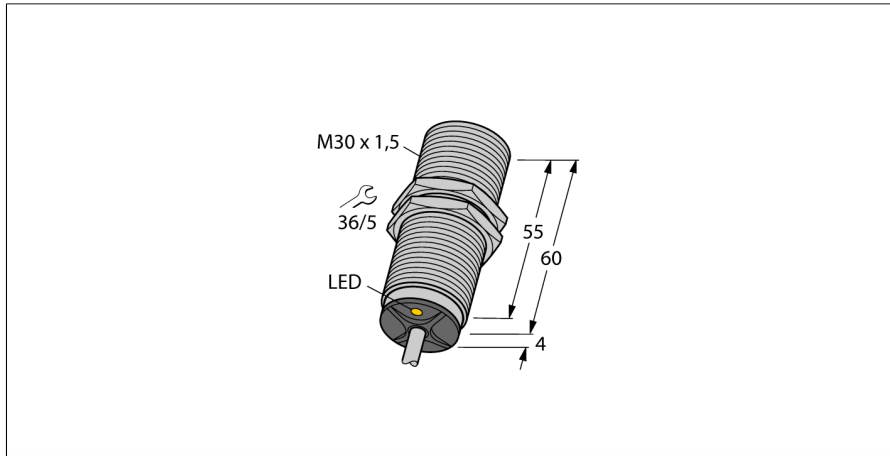
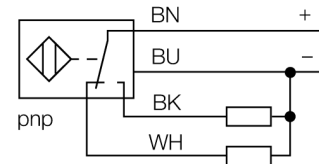


Inductieve sensor Met verhoogde schakelafstand BI15U-M30-VP44X



- schroefdraad, M30 x 1,5
- messing verchroomd
- Factor 1 voor alle metalen
- Beschermingsklasse IP68
- Magneetveldvast
- Hoge schakelafstand
- Overbondige inbouw mogelijk
- DC 4-draads, 10...55 VDC
- wisselcontact, PNP-uitgang
- kabelaanluiting

Aansluitschema



Funcieprincipe

Inductieve sensoren detecteren contactloos en slijtagevrij metalen voorwerpen. uprox+-sensoren hebben vanwege hun gepatenteerde multispoelsysteem aanzienlijke voordelen. Zij onderscheiden zich door de grootste schakelafstanden, maximale flexibiliteit, maximale bedrijfszekerheid en een efficiënte standaardisering.

Type	BI15U-M30-VP44X
Identnr.	1634884

Opmerking over het product	Uitlopend artikel. Gebruik het alternatieve artikel 100000630 met bedrijfsspanning 10...30 V DC.
----------------------------	---

Algemene gegevens	
Nominale schakelafstand S_n	15 mm
Inbouwsituatie	Bondig
Veilige schakelafstand	$\leq (0,81 \times S_n)$ mm
Herhalingsnauwkeurigheid	$\leq 2\%$ van eindwaarde
Temperatuurdrift	$\leq \pm 10\%$ $\leq \pm 15\%$, $\leq -25^\circ\text{C}$ v $\geq +70^\circ\text{C}$
Hysteresis	3...15 %

Elektrische gegevens	
Bedrijfsspanning U_s	10...55 VDC
Ripple U_{rs}	$\leq 10\%$ U_{Bmax}
DC nominale bedrijfsstroom I_s	≤ 200 mA
Reststroom	≤ 0.1 mA
Isolatie-testspanning	0.5 kV
Kortsluitbeveiliging	Ja/Pulserend
Spanningsverlies bij I_s	≤ 1.8 V
Beveiliging tegen kabelbreuk/omgekeerde polariteit	Ja/Volledig
Uitgangsfunctie	Vierdraads, Wisselcontact, PNP
Gelijkstroombestendigheid	300 mT
Wisselveldbestendigheid	300 mT _{SS}
Beschermingsklasse	□
Schakelfrequentie	1 kHz

Mechanische gegevens	
Bouwworm	schroefdraad, M30 x 1.5
Afmetingen	64 mm
Materiaal behuizing	metaal, CuZn, verchroomd
Materiaal actief vlak	Kunststof, LCP
Eindkap	kunststof, EPTR
Max. aandraaimoment behuizingsmoer	75 Nm
Elektrische aansluiting	Kabel
Kabeluitvoering	Ø 5.2 mm, Grijs, LifYY, PVC, 2 m
Aderdoorsnede	4x 0.34 mm ²
Omgevingsomstandigheden	
Omgevingstemperatuur	-30...+85 °C
Vibratiebestendigheid	55 Hz (1 mm)
Schokbestendigheid	30 g (11 ms)
Beschermingsgraad	IP68
MTTF	874 Jaren volgens SN 29500 (Ed. 99) 40 °C
Schakeltoestandsindicatie	LED, Geel

Toebehoren

Type	Ident no.		Afmetingen
PN-M30	6905308	schokbestendige moer voor M30x1 apparaten met schroefdraad; materiaal: roestvast staal A2 1.4305 (AISI 303)	
BST-30B	6947216	Bevestigingsklem voor sensoren met schroefdraad, met vaste aanslag; materiaal: PA6	
QM-30	6945103	Snelmontagebeugel met vaste aanslag; materiaal: messing verchromd. Externe schroefdraad M36 x 1,5. Opgelet: De schakelafstand van de naderingsschakelaars kan door het gebruik van snelmontagebeugels veranderen.	
MW-30	6945005	Bevestigingsbeugel voor sensoren met schroefdraad; materiaal: roestvast staal A2 1.4301 (AISI 304)	
BSS-30	6901319	Bevestigingsklem voor sensoren met gladde buis of schroefdraad; materiaal: Polypropyleen	