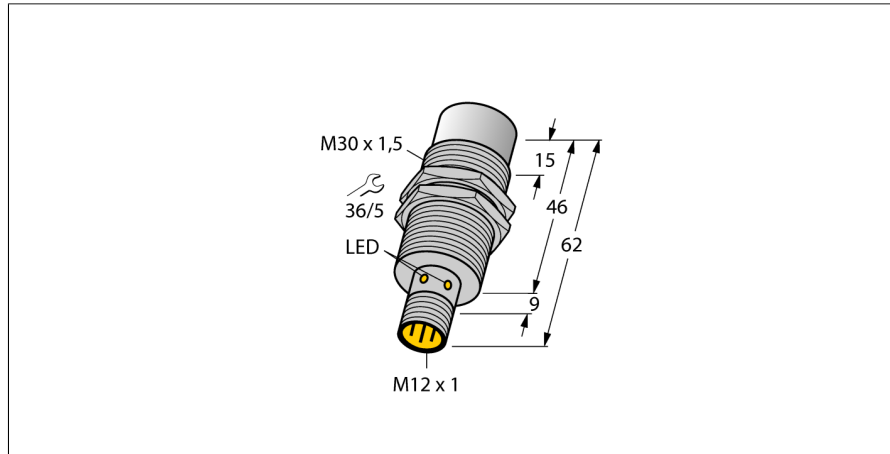


# Inductieve sensor voor de levensmiddelenindustrie NI30U-EM30WD-VP44X-H1141



- schroefdraad, M30x1,5
- roestvaststaal, 1.4404
- Frontkap van vloeibaar kristal-polymeer
- Factor 1 voor alle metalen
- Magneetveldvast
- Voor temperaturen van -40 °C tot +100 °C
- Hoge beschermingsklasse IP69K voor extreme omgevingsomstandigheden
- Speciale dubbele afdichting
- Bescherming tegen alle gebruikelijke zuren en alkalische reinigingsmiddelen
- Permanent leesbare lasergegraveerde type-aanduiding
- DC 4-draads, 10...55 VDC
- wisselcontact, PNP-uitgang
- connector, M12 x 1

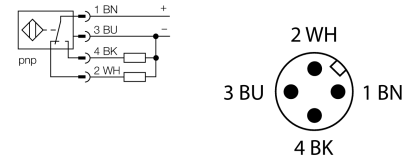
Type	NI30U-EM30WD-VP44X-H1141
Identnr.	1634904

Opmerking over het product	Uitlopend artikel. Gebruik het alternatieve artikel 100000618 met bedrijfsspanning 10...30 V DC.
----------------------------	---

Algemene gegevens	
Nominale schakelafstand $S_n$	30 mm
Inbouwsituatie	Niet-bondig
Veilige schakelafstand	$\leq (0,81 \times S_n)$ mm
Herhalingsnauwkeurigheid	$\leq 2\%$ van eindwaarde
Temperatuurdrijf	$\leq \pm 10\%$ $\leq \pm 20\%$ , $\leq -25\text{ °C}$ , $\geq +70\text{ °C}$
Hysteresis	3...15 %

Elektrische gegevens	
Bedrijfsspanning $U_s$	10...55 VDC
Ripple $U_{rs}$	$\leq 10\%$ $U_{Bmax}$
DC nominale bedrijfsstroom $I_s$	$\leq 200$ mA
Reststroom	$\leq 0.1$ mA
Isolatie-testspanning	0.5 kV
Kortsluitbeveiliging	Ja/Pulserend
Spanningsverlies bij $I_s$	$\leq 1.8$ V
Beveiliging tegen kabelbreuk/omgekeerde polariteit	Ja/Volledig
Uitgangsfunctie	Vierdraads, Wisselcontact, PNP
Gelijkstroombestendigheid	300 mT
Wisselveldbestendigheid	300 mT <sub>SS</sub>
Beschermingsklasse	□
Schakelfrequentie	1 kHz

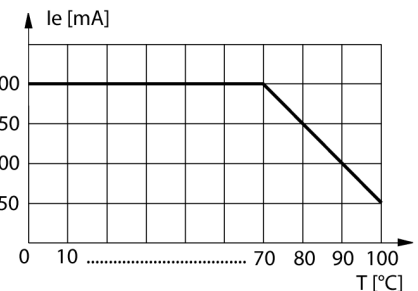
### Aansluitschema



### Functieprincipe

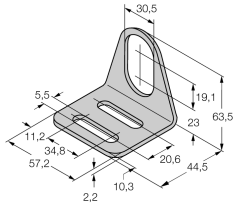
De inductieve sensoren voor de levensmiddelenindustrie zijn absoluut dicht en resistent tegen reinigings- en desinfecteermiddelen. De eisen van de beschermingsgraad IP68 en IP69K worden door de uprox+-sensoren ruimschoots overtroffen. Zij zijn veilig en robuust uitgevoerd met LCP-frontkap en ondergebracht in een roestvaststalen behuizing.

### Temperatuurdrijf-curve



Mechanische gegevens	
Bouwworm	schroefdraad, M30 x 1.5
Afmetingen	62 mm
Materiaal behuizing	roestvast staal, 1.4404 (AISI 316L)
Materiaal actief vlak	Kunststof, LCP
Connectorbehuizing	kunststof, PP
Toelaatbare druk op frontkap	≤ 10 bar
Max. aandraaimoment behuizingsmoer	75 Nm
Elektrische aansluiting	Connector, M12 × 1
Omgevingsomstandigheden	
Omgevingstemperatuur	-40...+100 °C
Vibratiebestendigheid	55 Hz (1 mm)
Schokbestendigheid	30 g (11 ms)
Beschermingsgraad	IP68 IP69K
MTTF	874 Jaren volgens SN 29500 (Ed. 99) 40 °C
Schakeltoestandsindicatie	
	LED, Geel

## Toebehoren

Type	Ident no.		Afmetingen
MW-30	6945005	Bevestigingsbeugel voor sensoren met schroefdraad; materiaal: roestvast staal A2 1.4301 (AISI 304)	
BSS-30	6901319	Bevestigingsklem voor sensoren met gladde buis of schroefdraad; materiaal: Polypropyleen	