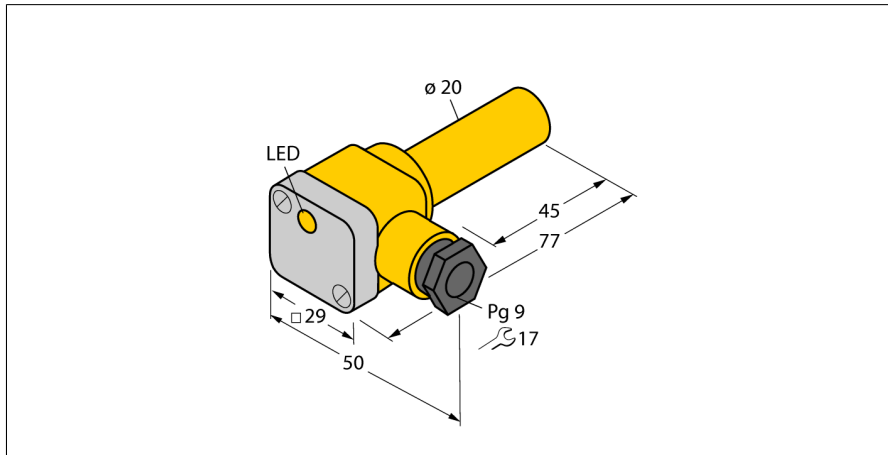
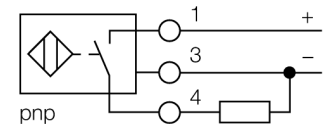


Inductieve sensor BI5U-K20SK-AP6X



- glatte behuizing, 20mm diameter
- kunststof, PBT-GF30-V0
- Factor 1 voor alle metalen
- Beschermingsklasse IP68
- Magneetveldvast
- Uitgebreid temperatuurbereik
- Hoge schakelfrequentie
- DC 3-draads, 10...30 VDC
- N.O., PNP-uitgang
- aansluitklemmenruimte

Aansluitschema



Functieprincipe

Inductieve sensoren detecteren contactloos en slijtagevrij metalen voorwerpen. Uprox factor 1-sensoren hebben vanwege hun gepatenteerde ferrietloze multipoelsysteem aanzienlijke voordelen. Zij detecteren alle metalen met dezelfde schakelafstand, zijn magneetveldvast en beschikken over grote schakelafstanden.

Type	BI5U-K20SK-AP6X
Identnr.	1635130

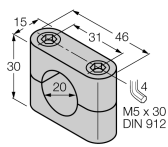
Algemene gegevens	
Nominale schakelafstand S_n	5 mm
Inbouwvoorwaarde	Bondig
Veilige schakelafstand	$\leq (0,81 \times S_n)$ mm
Herhalingsnauwkeurigheid	$\leq 2\%$ van eindwaarde
Temperatuurdrift	$\leq \pm 10\%$
	$\leq \pm 15\%$, $\leq -25\text{ °C}$ v $\geq +70\text{ °C}$
Hysteresis	3...15 %

Elektrische gegevens	
Bedrijfsspanning U_s	10...30 VDC
Restriempelspanning	$\leq 10\%$ U_s
DC nominale bedrijfsstroom	≤ 200 mA
Reststroom	≤ 0.1 mA
Isolatie-testspanning	≤ 0.5 kV
Kortsluitbeveiliging	Ja/ Pulserend
Spanningsverlies bij I_s	≤ 1.8 V
Draadbreukbeveiliging / Omhoogbeveiliging	Ja/ Volledig
Uitgangsfunctie	Driedraads, N.O.-contact, PNP
Gelijkstroombestendigheid	300 mT
Wisselveldbestendigheid	300 mT _{ss}
Beschermingsklasse	□
Schakelfrequentie	1 kHz

Mechanische gegevens	
Bouwworm	glatte behuizing, 20 mm
Afmetingen	77 mm
Materiaal behuizing	Kunststof, PBT-GF30-V0
Materiaal deksel aansluitklemmenruimte	kunststof, Ultem
Materiaal behuizing aansluitklemmenruimte	kunststof, PA12-GF30
Materiaal actief vlak	Kunststof, PBT
Elektrische aansluiting	Klemmenruimte
Klemvermogen	≤ 2.5 mm ²
Buitendiameter kabel	4.5...8mm

Omgevingsomstandigheden	
Omgevingstemperatuur	-30...+85 °C
Vibratiebestendigheid	55 Hz (1 mm)
Schokbestendigheid	30 g (11 ms)
Beschermingsgraad	IP68
MTTF	874 Jaren volgens SN 29500 (Ed. 99) 40 °C
Schakeltoestandsindicatie	
Meegeleverd	LED, Geel
	BS20; schroefbevestiging; 2x rubberafdichting

Toebehoren

Type	Ident no.		Afmetingen
BS 20	69464	bevestigingsbeugel; materiaal montageblok: PBT	 <p>M5 x 30 DIN 912</p>