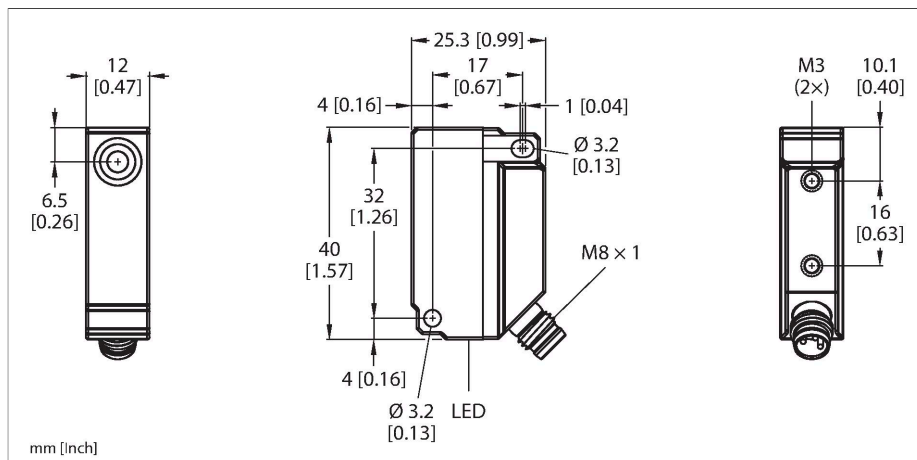


# BI5U-Q12-AP6X2-V1131

## Inductieve sensor – Met verhoogde schakelafstand



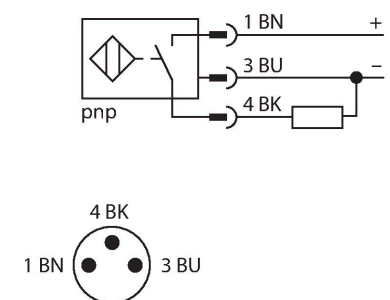
### Technische gegevens

Type	BI5U-Q12-AP6X2-V1131
Identnr.	1635524
<b>Algemene gegevens</b>	
Nominale schakelafstand	5 mm
Inbouwvoorwaarde	Bondig
Veilige schakelafstand	≤ (0,81 x Sn) mm
Herhalingsnauwkeurigheid	≤ 2 % van eindwaarde
Temperatuurdrift	≤ ±10 %
Hysteresis	3...15 %
<b>Elektrische gegevens</b>	
Bedrijfsspanning	10...30 VDC
Restriempelspanning	≤ 10 % U <sub>ss</sub>
DC nominale bedrijfsstroom	≤ 200 mA
Eigen stroomopname	15 mA
Reststroom	≤ 0.1 mA
Isolatietestspanning	≤ 0.5 kV
Kortsluitbeveiliging	Ja / Pulserend
Spanningsverlies bij I <sub>0</sub>	≤ 1.8 V
Draadbreukbeveiliging / Omhoogbeveiliging	Ja / Volledig
Uitgangsfunctie	Driedraads, N.O.-contact, PNP
Gelijkstroombestendigheid	300 mT
Wisselveldbestendigheid	300 mT <sub>ss</sub>
Schakelfrequentie	1 kHz
<b>Mechanische gegevens</b>	
Bouwworm	Rechthoekig, Q12
Afmetingen	40 x 26 x 12 mm

### Kenmerken

- Rechthoekig, hoogte 12mm
- Actief vlak zijdelings
- Kunststof, PA12-GF30
- Factor 1 voor alle metalen
- Verhoogde schakelafstand
- Beschermingsklasse IP 68
- Magneetveldvast
- Direct op metaal monteerbaar
- DC 3-draads, 10...30 VDC
- N.O., PNP-uitgang
- connector, M8 x 1

### Aansluitschema



### Functieprincipe

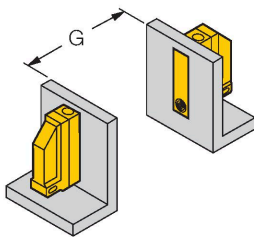
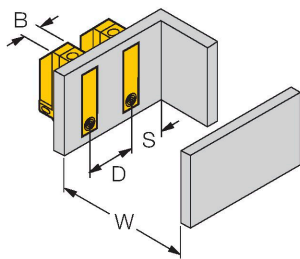
Inductieve sensoren detecteren contactloos en slijtagevrij metalen voorwerpen. uprox+ sensoren hebben vanwege hun gepatenteerde multispoelsysteem aanzienlijke voordelen. Zij onderscheiden zich door de grootste schakelafstanden, maximale flexibiliteit, maximale bedrijfszekerheid en een efficiënte standaardisering.

## Technische gegevens

Materiaal behuizing	Kunststof, PA12-GF30
Materiaal actief vlak	PA12-GF30
Elektrische aansluiting	Connector, M8 × 1
<b>Omgevingsomstandigheden</b>	
Omgevingstemperatuur	-25...+70 °C
Vibratiebestendigheid	55 Hz (1 mm)
Schokbestendigheid	30 g (11 ms)
Beschermingsgraad	IP68
MTTF	874 Jaren volgens SN 29500 (Ed. 99) 40 °C
Bedrijfsspanningsindicatie	LED, groen
Schakeltoestandsindicatie	LED, Geel

## Montagehandleiding

### Inbouw instructies / Beschrijving



Afstand D	48 mm
-----------	-------

Afstand W	25 mm
-----------	-------

Afstand S	12 mm
-----------	-------

Afstand G	50 mm
-----------	-------

Breedte van het actief vlak B	12 mm
-------------------------------	-------

Sensoren kunnen direct naast elkaar worden gemonteerd, wanneer een sensor met veranderde oscillatorfrequentie Bi5U-Q12.../ F2 wordt gebruikt.

## Toebehoren

Afmetingen	Type	Identnr.	
	PKG3M-2/TEL	6625058	Aansluitkabel, M8-contraconnector, recht, 3-polig, kabellengte: 2 m, mantelmateriaal: Pvc, zwart; cULus-goedkeuring

