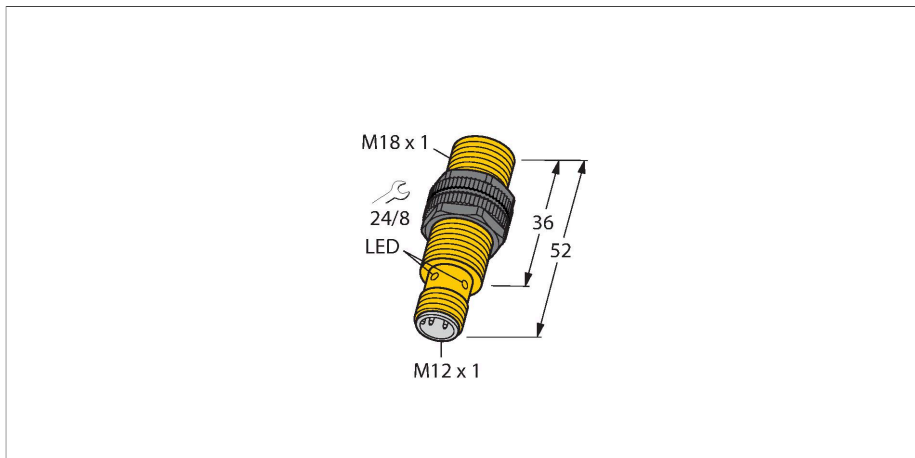


# BI5U-S18-AP6X-H1141

## Inductieve sensor



### Technische gegevens

Type	BI5U-S18-AP6X-H1141
Identnr.	1635600
<b>Algemene gegevens</b>	
Nominale schakelafstand	5 mm
Inbouwsituatie	Bondig
Veilige schakelafstand	$\leq (0,81 \times S_n)$ mm
Herhalingsnauwkeurigheid	$\leq 2 \%$ van eindwaarde
Temperatuurdrift	$\leq \pm 10 \%$ $\leq \pm 15 \%$ , $\leq -25 \text{ °C}$ v $\geq +70 \text{ °C}$
Hysteresis	3...15 %
<b>Elektrische gegevens</b>	
Bedrijfsspanning $U_s$	10...30 VDC
Ripple $U_{ss}$	$\leq 10 \%$ $U_{Bmax}$
DC nominale bedrijfsstroom $I_s$	$\leq 200$ mA
Eigen stroomopname	$\leq 25$ mA
Reststroom	$\leq 0.1$ mA
Isolatietestspanning	0.5 kV
Kortsluitbeveiliging	Ja/Pulserend
Spanningsverlies bij $I_s$	$\leq 1.8$ V
Beveiliging tegen kabelbreuk/omgekeerde polariteit	Ja/Volledig
Uitgangsfunctie	Driedraads, N.O.-contact, PNP
Gelijkstroombestendigheid	300 mT
Wisselveldbestendigheid	300 mT <sub>ss</sub>
Beschermingsklasse	□
Schakelfrequentie	2.5 kHz



### Kenmerken

- schroefdraad, M18 x 1
- kunststof, PBT-GF30
- Factor 1 voor alle metalen
- Beschermingsklasse IP68
- Magneetveldvast
- Uitgebreid temperatuurbereik
- Hoge schakelfrequentie
- DC 3-draads, 10...30 VDC
- N.O., PNP-uitgang
- connector, M12 x 1

### Aansluitschema



### Functieprincipe

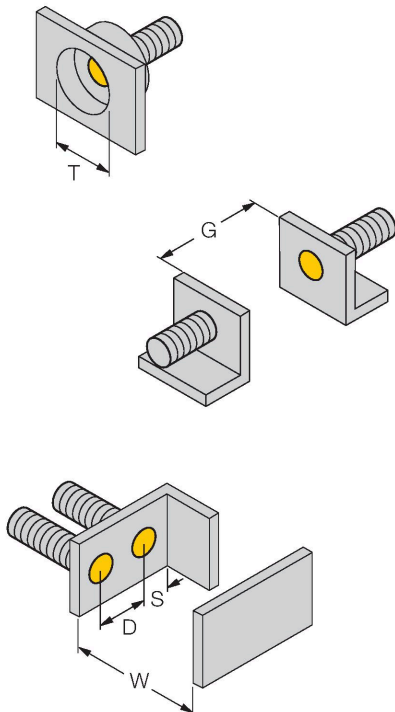
Inductieve sensoren detecteren contactloos en slijtagevrij metalen voorwerpen. Uprox factor 1-sensoren hebben vanwege hun gepatenteerde ferrietloze multispoelsysteem aanzienlijke voordelen. Zij detecteren alle metalen met dezelfde schakelafstand, zijn magneetveldvast en beschikken over grote schakelafstanden.

## Technische gegevens

Mechanische gegevens	
Bouwworm	schroefdraad, M18 x 1
Afmetingen	52 mm
Materiaal behuizing	Kunststof, PBT-GF30
Materiaal actief vlak	Kunststof, PBT-GF30
Max. aandraaimoment behuizingsmoer	2 Nm
Elektrische aansluiting	Connector, M12 x 1
Omgevingsomstandigheden	
Omgevingstemperatuur	-30...+85 °C
Vibratiebestendigheid	55 Hz (1 mm)
Schokbestendigheid	30 g (11 ms)
Beschermingsgraad	IP68
MTTF	874 Jaren volgens SN 29500 (Ed. 99) 40 °C
Schakeltoestandsindicatie	LED, Geel

## Montagehandleiding

### Inbouw instructies / Beschrijving



Afstand D	2 x B
Afstand W	3 x Sn
Afstand T	3 x B
Afstand S	1,5 x B
Afstand G	6 x Sn
Diameter van het actief vlak B	Ø 18 mm

## Toebehoren

QM-18

6945102



Snelmontagebeugel met vaste aanslag; materiaal: messing verchromd. Externe schroefdraad M24 × 1,5. Opgelet: De schakelafstand van de naderingsschakelaars kan door het gebruik van snelmontagebeugels veranderen.

BST-18B

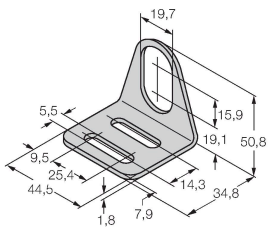
6947214



Bevestigingsklem voor sensoren met schroefdraad, met vaste aanslag; materiaal: PA6

MW18

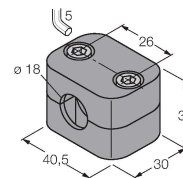
6945004



Bevestigingsbeugel voor sensoren met schroefdraad; materiaal: roestvast staal A2 1.4301 (AISI 304)

BSS-18

6901320



Bevestigingsklem voor sensoren met glatte buis of schroefdraad; materiaal: Polypropyleen

## Toebehoren

Afmetingen

Type

Identnr.

RKC4T-2/TEL

6625010

Aansluitkabel, M12-connector, recht, 3-polig, kabellengte: 2 m, mantelmateriaal: Pvc, zwart; cULus-goedkeuring

