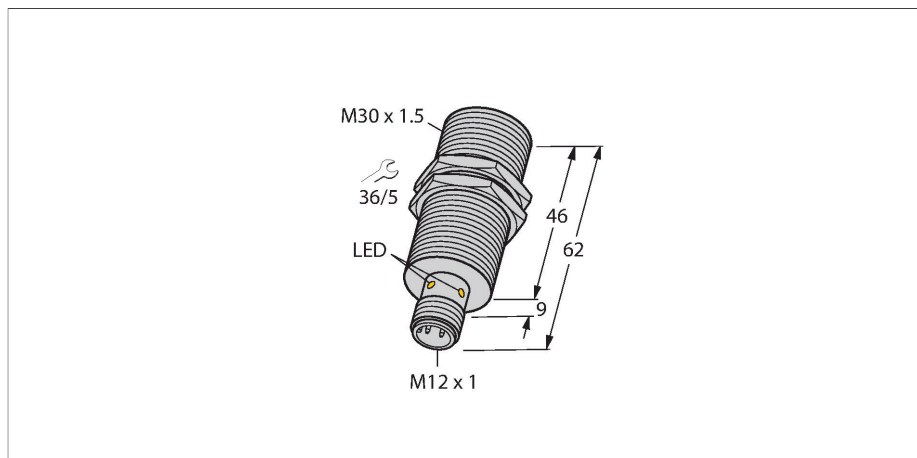


BI10U-EM30-AN6X-H1141

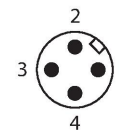
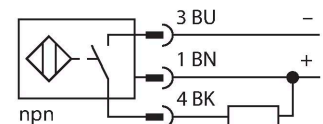
Inductieve sensor



Kenmerken

- schroefdraad, M30 x 1,5
- roestvaststaal, 1.4301
- Factor 1 voor alle metalen
- Beschermingsklasse IP68
- Magneetveldvast
- Uitgebreid temperatuurbereik
- Hoge schakelfrequentie
- DC 3-draads, 10...30 VDC
- N.O., NPN-uitgang
- connector, M12 x 1

Aansluitschema



Functieprincipe

Inductieve sensoren detecteren contactloos en slijtagevrij metalen voorwerpen. Uprox factor 1-sensoren hebben vanwege hun gepatenteerde ferrietloze multispoelsysteem aanzienlijke voordelen. Zij detecteren alle metalen met dezelfde schakelafstand, zijn magneetveldvast en beschikken over grote schakelafstanden.

Technische gegevens

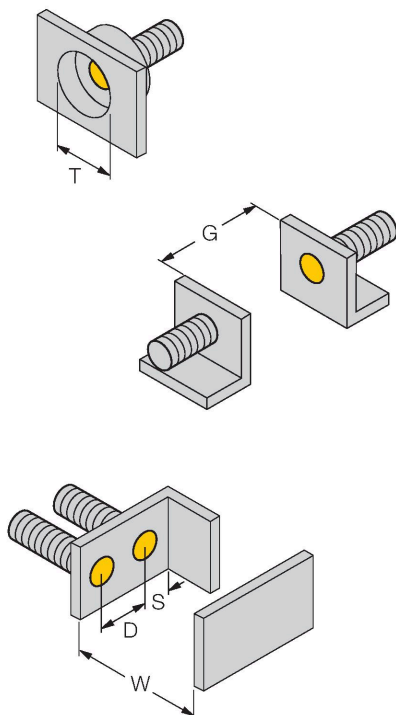
Type	BI10U-EM30-AN6X-H1141
Identnr.	1636350
Algemene gegevens	
Nominale schakelafstand	10 mm
Inbouwvoorwaarde	Bondig
Veilige schakelafstand	$\leq (0,81 \times S_n)$ mm
Herhalingsnauwkeurigheid	$\leq 2 \%$ van eindwaarde
Temperatuurdrift	$\leq \pm 10 \%$
	$\leq \pm 15 \%$, $\leq -25 \text{ °C}$ v $\geq +70 \text{ °C}$
Hysteresis	3...15 %
Elektrische gegevens	
Bedrijfsspanning	10...30 VDC
Restriempelspanning	$\leq 10 \%$ U_{ss}
DC nominale bedrijfsstroom	≤ 200 mA
Eigen stroomopname	25 mA
Reststroom	≤ 0.1 mA
Isolatietestspanning	≤ 0.5 kV
Kortsluitbeveiliging	Ja / Pulserend
Spanningsverlies bij I_0	≤ 1.8 V
Draadbreukbeveiliging / Ompoolbeveiliging	Ja / Volledig
Uitgangsfunctie	Driedraads, N.O.-contact, NPN
Gelijkstroombestendigheid	300 mT
Wisselveldbestendigheid	300 mT _{ss}
Beschermingsklasse	□
Schakelfrequentie	2 kHz

Technische gegevens

Mechanische gegevens	
Bouwworm	schroefdraad, M30 x 1.5
Afmetingen	62 mm
Materiaal behuizing	roestvast staal, 1.4301 (AISI 304)
Materiaal actief vlak	Kunststof, PBT
Max. aandraaimoment behuizingsmoer	75 Nm
Elektrische aansluiting	Connector, M12 x 1
Omgevingsomstandigheden	
Omgevingstemperatuur	-30...+85 °C
Vibratiebestendigheid	55 Hz (1 mm)
Schokbestendigheid	30 g (11 ms)
Beschermingsgraad	IP68
MTTF	874 Jaren volgens SN 29500 (Ed. 99) 40 °C
Schakeltoestandsindicatie	LED, Geel

Montagehandleiding

Inbouw instructies / Beschrijving

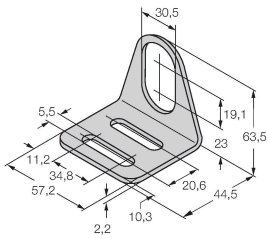


Afstand D	2 x B
Afstand W	3 x Sn
Afstand T	3 x B
Afstand S	1,5 x B
Afstand G	6 x Sn
Diameter van het actief vlak B	Ø 30 mm

Toebehoren

MW-30

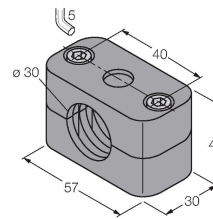
6945005



Bevestigingsbeugel voor sensoren met schroefdraad; materiaal: roestvast staal A2 1.4301 (AISI 304)

BSS-30

6901319



Bevestigingsklem voor sensoren met gladde buis of schroefdraad; materiaal: Polypropyleen

Toebehoren

Afmetingen	Type	Identnr.	
	RKH4-2/TFE	6935482	Aansluitkabel, M12-contraconnector, recht, 3-polig, roestvaststalen moer, kabellengte: 2 m, mantelmateriaal: PVC, grijs; temperatuurbereik: -25...+80 °C
	RKH4-2/TFG	6934384	Aansluitkabel, M12-contraconnector, recht, 3-polig, roestvaststalen moer, kabellengte: 2 m, mantelmateriaal: TPE, grijs; temperatuurbereik: -40 °C...+105 °C