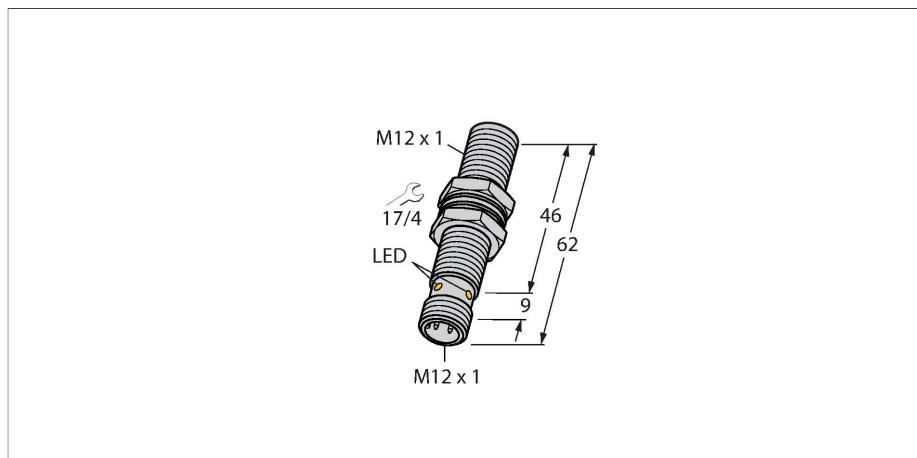


# BI4-M12E-VN6X-H1141

## Inductieve sensor – met verhoogde schakelafstand



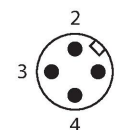
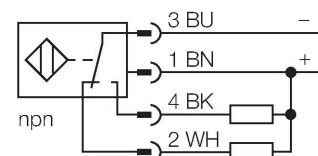
### Technische gegevens

Type	BI4-M12E-VN6X-H1141
Identnr.	1643201
<b>Algemene gegevens</b>	
Nominale schakelafstand	4 mm
Inbouwvoorwaarde	Bondig
Veilige schakelafstand	$\leq (0,81 \times S_n)$ mm
Correctiefactoren	St37 = 1; Al = 0,3; roestvast staal = 0,7; Ms = 0,4
Herhalingsnauwkeurigheid	$\leq 2\%$ van eindwaarde
Temperatuurdrift	$\leq \pm 10\%$
Hysteresis	3...15 %
<b>Elektrische gegevens</b>	
Bedrijfsspanning	10...30 VDC
Restrimpelspanning	$\leq 10\% U_{ss}$
DC nominale bedrijfsstroom	$\leq 200$ mA
Eigen stroomopname	15 mA
Reststroom	$\leq 0,1$ mA
Isolatietestspanning	$\leq 0,5$ kV
Kortsluitbeveiliging	Ja / Pulserend
Spanningsverlies bij $I_s$	$\leq 1,8$ V
Draadbreukbeveiliging / Ompoolbeveiliging	Ja / Volledig
Uitgangsfunctie	Vierdraads, Wisselcontact, NPN
Schakelfrequentie	2 kHz
<b>Mechanische gegevens</b>	
Bouwworm	schroefdraad, M12 x 1
Afmetingen	62 mm
Materiaal behuizing	metaal, CuZn, verchromd

### Kenmerken

- M12 x 1 schroefdraad
- lange uitvoering
- messing verchromd
- groot detectiebereik
- DC 4-draads, 10...30 VDC
- wisselcontact, NPN-uitgang
- connector, M12 x 1

### Aansluitschema



### Functieprincipe

Inductieve sensoren detecteren contactloos en slijtagevrij metalen voorwerpen. Hiervoor gebruiken zij een hoogfrequent elektromagnetisch wisselveld, dat met het te detecteren voorwerp in wisselwerking treedt. Bij inductieve sensoren wordt dit veld door een LC-resonantiekring met een ferrietkern-spoel opgewekt.

## Technische gegevens

Materiaal actief vlak	Kunststof, PA12-GF30
Max. aandraaimoment behuizingsmoer	10 Nm
Elektrische aansluiting	Connector, M12 × 1
<b>Omgevingsomstandigheden</b>	
Omgevingstemperatuur	-25...+70 °C
Vibratiebestendigheid	55 Hz (1 mm)
Schokbestendigheid	30 g (11 ms)
Beschermingsgraad	IP67
MTTF	2283 Jaren volgens SN 29500 (Ed. 99) 40 °C
Schakeltoestandsindicatie	LED, Geel

## Montagehandleiding

### Inbouw instructies / Beschrijving



Afstand D	2 x B
Afstand W	3 x Sn
Afstand T	3 x B
Afstand S	1,5 x B
Afstand G	6 x Sn
Diameter van het actief vlak B	Ø 12 mm

## Toebehoren

QM-12

6945101

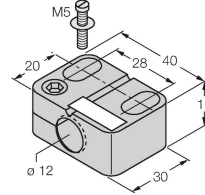
Snelmontagebeugel met vaste aanslag; materiaal: messing verchromd. Externe schroefdraad M16 × 1. Opgelet: De schakelafstand van de naderingsschakelaars kan door het gebruik van snelmontagebeugels veranderen



BST-12B

6947212

Bevestigingsklem voor sensoren met schroefdraad, met vaste aanslag; materiaal: PA6



MW-12

6945003

Bevestigingsbeugel voor sensoren met schroefdraad; materiaal: roestvast staal A2 1.4301 (AISI 304)



BSS-12

6901321

Bevestigingsklem voor sensoren met glatte buis of schroefdraad; materiaal: Polypropyleen



## Toebehoren

Afmetingen

Type

Identnr.

RKC4.4T-2/TEL

6625013

Aansluitkabel, M12-connector, recht, 4-polig, kabellengte: 2 m, mantelmateriaal: Pvc, zwart; cULus-goedkeuring

