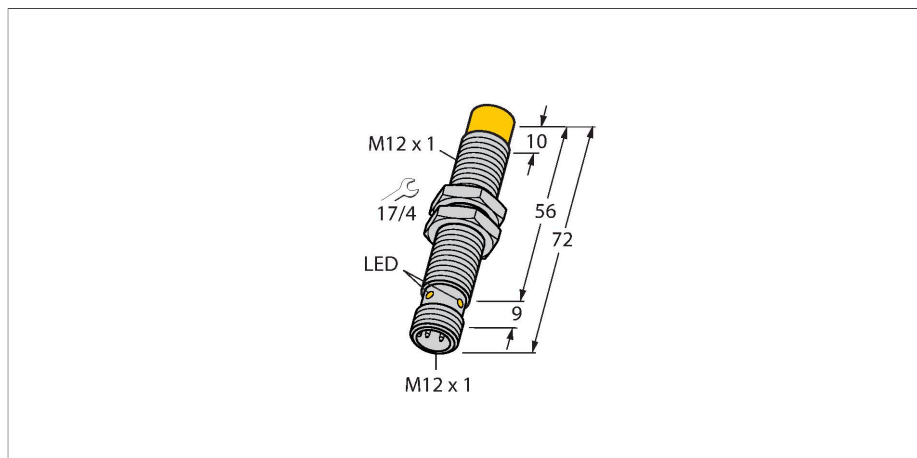


NI8U-M12EE-AP6X-H1141

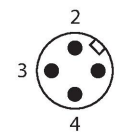
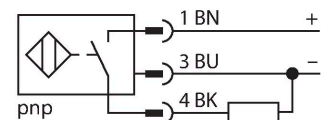
Inductieve sensor



Kenmerken

- schroefdraad, M12 x 1
- extra lange versie
- messing verchroomd
- Factor 1 voor alle metalen
- Beschermingsklasse IP68
- Magneetveldvast
- Uitgebreid temperatuurbereik
- Hoge schakelfrequentie
- DC 3-draads, 10...30 VDC
- N.O., PNP-uitgang
- connector, M12 x 1

Aansluitschema



Functieprincipe

Inductieve sensoren detecteren contactloos en slijtagevrij metalen voorwerpen. Uprox factor 1-sensoren hebben vanwege hun gepatenteerde ferrietloze multispoelsysteem aanzienlijke voordelen. Zij detecteren alle metalen met dezelfde schakelafstand, zijn magneetveldvast en beschikken over grote schakelafstanden.

Technische gegevens

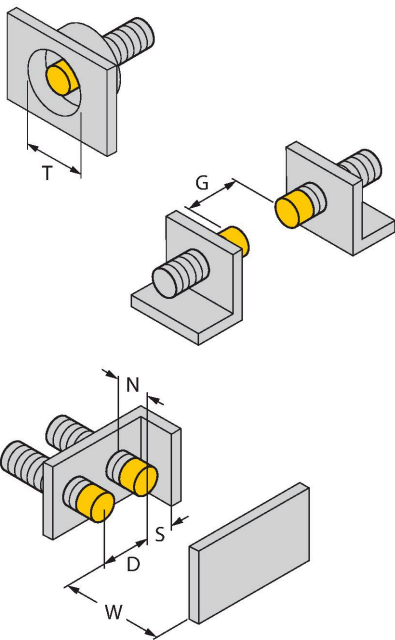
Type	NI8U-M12EE-AP6X-H1141
Identnr.	1644147
Algemene gegevens	
Nominale schakelafstand	8 mm
Inbouwsituatie	Niet-bondig
Veilige schakelafstand	$\leq (0.81 \times S_n)$ mm
Herhalingsnauwkeurigheid	$\leq 2 \%$ van eindwaarde
	$\leq \pm 15 \%$, $\leq -25 \text{ °C}$ v $\geq +70 \text{ °C}$
Hysteresis	3...15 %
Elektrische gegevens	
Bedrijfsspanning U_b	10...30 VDC
Ripple U_{ss}	$\leq 10 \%$ U_{Bmax}
DC nominale bedrijfsstroom I_b	≤ 200 mA
Eigen stroomopname	≤ 25 mA
Reststroom	≤ 0.1 mA
Isolatietestspanning	0.5 kV
Kortsluitbeveiliging	Ja/Pulserend
Spanningsverlies bij I_b	≤ 1.8 V
Beveiliging tegen kabelbreuk/omgekeerde polariteit	Ja/Volledig
Uitgangsfunctie	Driedraads, N.O.-contact, PNP
Gelijkstroombestendigheid	300 mT
Wisselveldbestendigheid	300 mT _{ss}
Schakelfrequentie	2 kHz
Mechanische gegevens	
Bouwworm	schroefdraad, M12 x 1
Afmetingen	72 mm

Technische gegevens

Materiaal behuizing	metaal, CuZn, verchroomd
Materiaal actief vlak	Kunststof, LCP
Max. aandraaimoment behuizingsmoer	10 Nm
Elektrische aansluiting	Connector, M12 × 1
Omgevingsomstandigheden	
Omgevingstemperatuur	-30...+85 °C
Vibratiebestendigheid	55 Hz (1 mm)
Schokbestendigheid	30 g (11 ms)
Beschermingsgraad	IP68
MTTF	874 Jaren volgens SN 29500 (Ed. 99) 40 °C
Schakeltoestandsindicatie	LED, Geel

Montagehandleiding

Inbouw instructies / Beschrijving



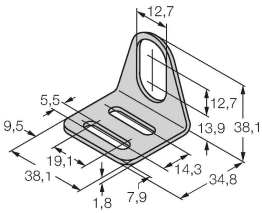
Afstand D	48 mm
Afstand W	3 x Sn
Afstand T	45 mm
Afstand S	1,5 x B
Afstand G	6 x Sn
Afstand N	2 x Sn
Diameter van het actief vlak B	Ø 12 mm

Toebehoren

MW12

6945003

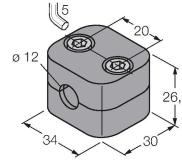
Bevestigingsbeugel voor sensoren met schroefdraad; materiaal: roestvast staal A2 1.4301 (AISI 304)



BSS-12

6901321

Bevestigingsklem voor sensoren met gladde buis of schroefdraad; materiaal: Polypropyleen



Toebehoren

Afmetingen

Type

Identnr.

RKC4T-2/TEL

6625010

Aansluitkabel, M12-connector, recht, 3-polig, kabellengte: 2 m, mantelmateriaal: Pvc, zwart; cULus-goedkeuring

