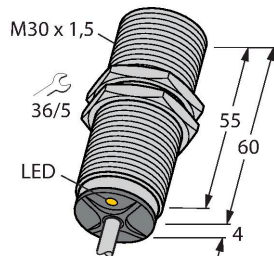


BI20U-M30-VP6X 7M

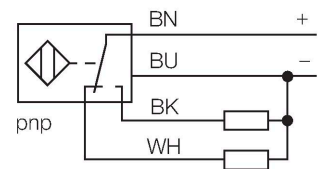
Inductieve sensor



Kenmerken

- schroefdraad, M30 x 1,5
- messing verchroomd
- Factor 1 voor alle metalen
- Magneetveldvast
- Hoge schakelafstand
- DC 4-draads, 10...30 VDC
- wisselcontact, PNP-uitgang
- kabelaansluiting

Aansluitschema



Functieprincipe

Inductieve sensoren detecteren contactloos en slijtagevrij metalen voorwerpen. Uprox3-sensoren hebben vanwege hun gepatenteerde ferrietloze multispoelsysteem aanzienlijke voordelen. Zij onderscheiden zich door de grootste schakelafstanden, maximale flexibiliteit, maximale bedrijfszekerheid en een efficiënte standaardisering.

Technische gegevens

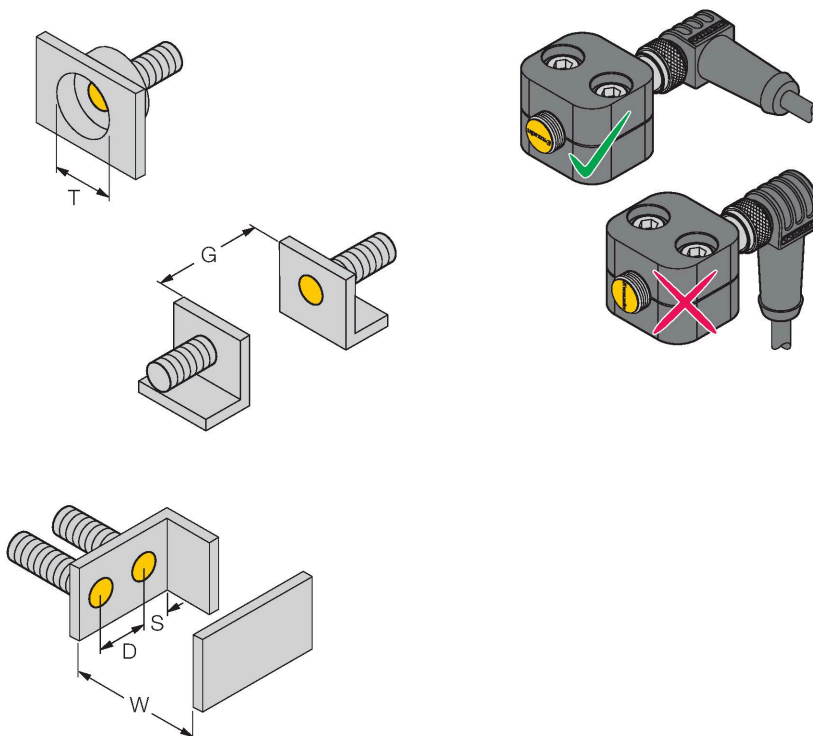
Type	BI20U-M30-VP6X 7M
Identnr.	1644887
Algemene gegevens	
Nominale schakelafstand	20 mm
Inbouwvoorwaarde	Bondig
Veilige schakelafstand	$\leq (0,81 \times S_n)$ mm
Herhalingsnauwkeurigheid	$\leq 2 \%$ van eindwaarde
Temperatuurdrift	$\leq \pm 10 \%$
Hysteresis	3...15 %
Elektrische gegevens	
Bedrijfsspanning	10...30 VDC
Restrimpelspanning	$\leq 10 \%$ U_{ss}
DC nominale bedrijfsstroom	≤ 200 mA
Eigen stroomopname	25 mA
Reststroom	≤ 0.1 mA
Isolatietestspanning	≤ 0.5 kV
Kortsluitbeveiliging	Ja / Pulserend
Spanningsverlies bij I_0	≤ 1.8 V
Draadbreukbeveiliging / Ompoolbeveiliging	Ja / Volledig
Uitgangsfunctie	Vierdraads, Wisselcontact, PNP
Gelijkstroombestendigheid	300 mT
Wisselveldbestendigheid	300 mT _{ss}
Schakelfrequentie	1 kHz
Mechanische gegevens	
Bouwworm	schroefdraad, M30 x 1.5
Afmetingen	64 mm

Technische gegevens

Materiaal behuizing	metaal, CuZn, verchroomd
Materiaal actief vlak	Kunststof, LCP
Eindkap	kunststof, EPTR
Max. aandraaimoment behuizingsmoer	50 Nm
Elektrische aansluiting	Kabel
Kabeluitvoering	Ø 5.2 mm, Grijs, LifYY, PVC, 7 m
Aderdoorsnede	4x 0.34 mm ²
Omgevingsomstandigheden	
Omgevingstemperatuur	-25...+70 °C
Vibratiebestendigheid	55 Hz (1 mm)
Schokbestendigheid	30 g (11 ms)
Beschermingsgraad	IP68
MTTF	874 Jaren volgens SN 29500 (Ed. 99) 40 °C
Schakeltoestandsindicatie	LED, Geel

Montagehandleiding

Inbouwstructies / Beschrijving



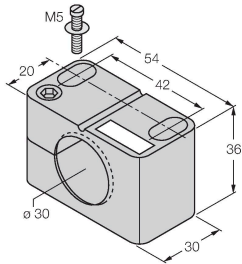
Afstand D	60 mm
Afstand W	3 x Sn
Afstand T	3 x B
Afstand S	1,5 x B
Afstand G	6 x Sn
Diameter van het actief vlak B	Ø 30 mm

Bij het inbouwen van de sensor, in combinatie met de weergegeven halveschaal-klem, is de correcte positie ten opzichte van de klem van belang. Die is gemarkeerd door het opschrift uprox op de frontkap van de sensor en de ernaast vermelde inbouwomschrijving.

Toebehoren

BST-30B

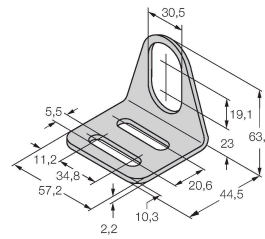
6947216



Bevestigingsklem voor sensoren met schroefdraad, met vaste aanslag; materiaal: PA6

MW-30

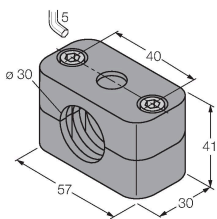
6945005



Bevestigingsbeugel voor sensoren met schroefdraad; materiaal: roestvast staal A2 1.4301 (AISI 304)

BSS-30

6901319



Bevestigingsklem voor sensoren met gladde buis of schroefdraad; materiaal: Polypropyleen