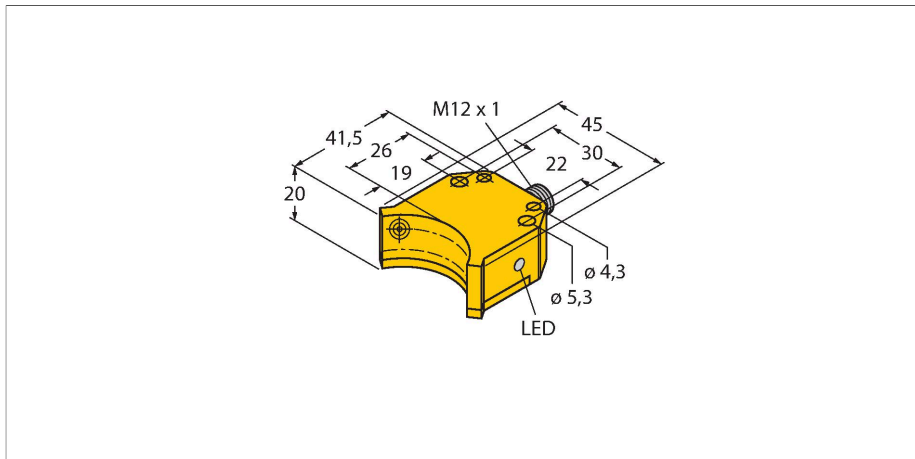


NI4-DS20-2AP6X2-H1141

Inductieve sensor – dubbelsensor voor de positiecontrole op kleppen



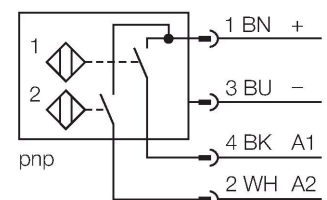
Technische gegevens

Type	NI4-DS20-2AP6X2-H1141
Identnr.	1650020
Algemene gegevens	
Nominale schakelafstand	4 mm
Inbouwvoorwaarde	Niet-bondig, Montage op metaal aan de niet-bedrukte (achter-)zijde toegestaan
Correctiefactoren	St37 = 1; Al = 0,3; roestvast staal = 0,7; Ms = 0,4
Herhalingsnauwkeurigheid	≤ 2 % van eindwaarde
Temperatuurdriфт	≤ ±10 %
Hysteresis	3...15 %
Elektrische gegevens	
Bedrijfsspanning	10...30 VDC
Restriempelspanning	≤ 10 % U _{ss}
DC nominale bedrijfsstroom	≤ 200 mA
Eigen stroomopname	15 mA
Reststroom	≤ 0.1 mA
Isolatie-testspanning	≤ 0.5 kV
Kortsluitbeveiliging	Ja / Pulserend
Spanningsverlies bij I _e	≤ 1.8 V
Draadbreukbeveiliging / Ompoolbeveiliging	Volledig
Uitgangsfunctie	Vierdraads, N.O.-contact, PNP
Schakelfrequentie	0.05 kHz
Mechanische gegevens	
Bouwvorm	Dubbele sensor voor de positiecontrole op kleppen, DS20

Kenmerken

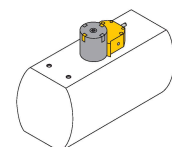
- rechthoekig, bouwvorm DS20
- kunststof, PBT-GF30-VO
- twee schakeluitgangen voor de detectie van de positie van klepstanden
- Montage op alle standaardaandrijvingen
- 2 x N.O., PNP-uitgang
- DC 4-draads, 10...30 VDC

Aansluitschema



Functieprincipe

Inductieve sensoren detecteren contactloos en slijtagevrij metalen voorwerpen. Dubbelsensoren zijn speciaal ontworpen voor de positiecontrole op kleppen en combineren de bedrijfszekerheid van contactloze inductieve sensoren met de flexibiliteit van een opbouwbehuizing.



Technische gegevens

Afmetingen	42 x 45 x 20 mm
Materiaal behuizing	Kunststof, PBT-GF30-V0
Materiaal actief vlak	Kunststof, PBT-GF30-V0
Max. aandraaimoment behuizingsmoer	3 Nm
Elektrische aansluiting	Connector, M12 × 1
Omgevingsomstandigheden	
Omgevingstemperatuur	-25...+70 °C
Vibratiebestendigheid	55 Hz (1 mm)
Schokbestendigheid	30 g (11 ms)
Beschermingsgraad	IP67
MTTF	2283 Jaren volgens SN 29500 (Ed. 99) 40 °C
Schakeltoestandsindicatie	2 x LED, Geel/geel

Toebehoren

	<p>BTS-DS20-TP1 6900155</p> <p>Bedieningsset (puck) voor dubbelsensoren; eindpositie gedempt; gatenconfiguratie op flensvlak: 80 x 30 mm; aansluitas (astap) hoogte: 20 mm / Ø: max. 30 mm</p>		<p>BTS-DS20-TK1 6900156</p> <p>Bedieningsset (puck) voor dubbelsensoren; eindpositie gedempt; gatenconfiguratie op flensvlak: 80 x 30 mm (130 x 30 mm); aansluitas (astap) hoogte: 30 mm / Ø: max. 30 mm</p>
	<p>BTS-DS20-KEY 6900136</p> <p>Bedieningsset (puck) voor dubbelsensoren; eindpositie gedempt en schakelpunt instelbaar; gatenconfiguratie op flensvlak: 80 x 30 mm (130 x 30 mm); aansluitas (astap) hoogte: 20 mm / Ø: max. 22 mm</p>		

Toebehoren

Afmetingen	Type	Identnr.	
	RKC4.4T-2/TEL	6625013	Aansluitkabel, M12-contraconnector, recht, 4-polig, kabellengte: 2 m, mantelmateriaal: Pvc, zwart; cULus-goedkeuring