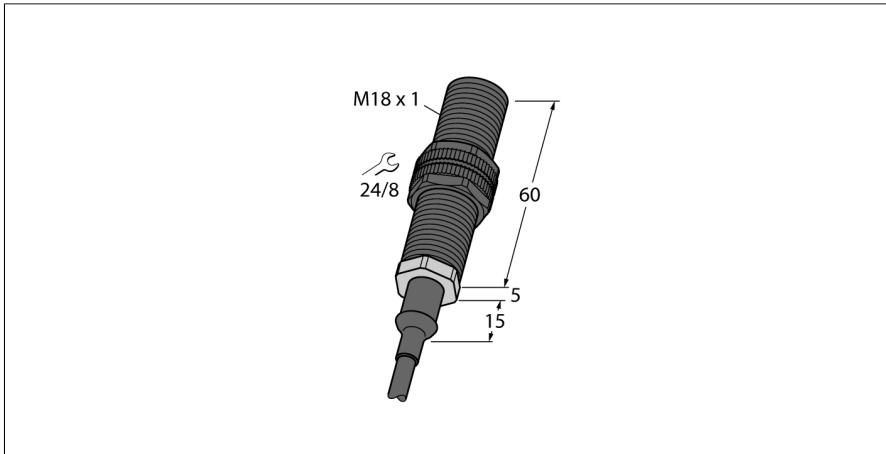
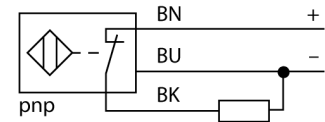


Inductieve sensor voor onderwatertoepassingen BI5-P18-RP6/S139-S90 10M



- schroefdraad, M18 x 1
- kunststof, POM
- Voor onderwatertoepassingen
- Oliebestendig
- Beschermingsklasse IP68, 500 m waterkolom
- DC 3-draads, 10...30 VDC
- N.C., PNP-uitgang
- kabel aansluiting

Aansluitschema



Functieprincipe

Inductieve sensoren detecteren contactloos en slijtagevrij metalen voorwerpen. Hiervoor gebruiken zij een hoogfrequent elektromagnetisch wisselveld, dat met het te detecteren voorwerp in wisselwerking treedt. Bij inductieve sensoren wordt dit veld door een LC-resonantiekring met een ferrietkern-spoel opgewekt.

Type	BI5-P18-RP6/S139-S90 10M
Identnr.	1660366

Algemene gegevens	
Nominale schakelafstand S_n	5 mm
Inbouwsituatie	Bondig
Veilige schakelafstand	$\leq (0,81 \times S_n)$ mm
Correctiefactoren	St37 = 1; Al = 0,3; roestvast staal = 0,7; Ms = 0,4
Herhalingsnauwkeurigheid	$\leq 2\%$ van eindwaarde
Druk statisch	≤ 50 bar
Hysteresis	3...15 %

Elektrische gegevens	
Bedrijfsspanning U_b	10...30 VDC
Ripple U_r	$\leq 10\%$ U_{Bmax}
DC nominale bedrijfsstroom I_b	≤ 200 mA
Reststroom	$\leq 0,1$ mA
Isolatie-testspanning	0,5 kV
Kortsluitbeveiliging	Ja/Pulserend
Spanningsverlies bij I_b	$\leq 1,8$ V
Beveiliging tegen kabelbreuk/omgekeerde polariteit	Ja/Volledig
Uitgangsfunctie	Driedraads, N.C.-contact, PNP
Schakelfrequentie	0,5 kHz

Mechanische gegevens	
Bouwworm	schroefdraad, M18 x 1
Afmetingen	80 mm
Materiaal behuizing	Kunststof, POM, zwart
Materiaal actief vlak	Kunststof, POM, Zwart
Eindkap	metaal, 1.4401 (AISI 316L)
Max. aandraaimoment behuizingsmoer	2 Nm
Elektrische aansluiting	Kabel
Kabeluitvoering	$\varnothing 5,2$ mm, LifYY-11Y, PUR, 10 m
Aderdoorsnede	3x 0,34 mm ²

Omgevingsomstandigheden	
Omgevingstemperatuur	-25...+70 °C
Vibratiebestendigheid	55 Hz (1 mm)
Schokbestendigheid	30 g (11 ms)
Beschermingsgraad	IP68

Toebehoren

Type	Ident no.		Afmetingen
QM-18	6945102	Snelmontagebeugel met vaste aanslag; materiaal: messing verchromd. Externe schroefdraad M24 × 1,5. Opgelet: De schakelafstand van de naderingsschakelaars kan door het gebruik van snelmontagebeugels veranderen.	
BST-18B	6947214	Bevestigingsklem voor sensoren met schroefdraad, met vaste aanslag; materiaal: PA6	
MW-18	6945004	Bevestigingsbeugel voor sensoren met schroefdraad; materiaal: roestvast staal A2 1.4301 (AISI 304)	
BSS-18	6901320	Bevestigingsklem voor sensoren met gladde buis of schroefdraad; materiaal: Polypropyleen	