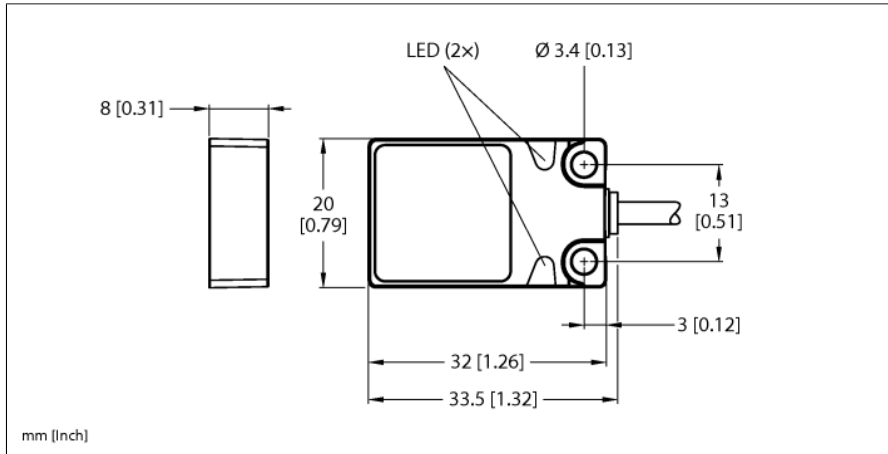


# Inductieve sensor Met verhoogde schakelafstand BI8U-Q08-AP6X2-0.6-RS4/S1160



Type	BI8U-Q08-AP6X2-0.6-RS4/S1160
Identnr.	1662028

Special version	S1160 komt overeen met: Lasvaste kabel
-----------------	---

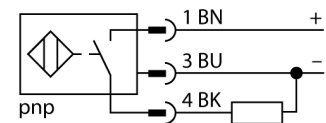
Algemene gegevens	
Nominale schakelafstand $S_n$	8 mm
Inbouwvoorwaarde	Bondig
Veilige schakelafstand	$\leq (0,81 \times S_n)$ mm
Herhalingsnauwkeurigheid	$\leq 2\%$ van eindwaarde
Temperatuurdrift	$\leq \pm 10\%$
Hysteresis	3...15 %

Elektrische gegevens	
Bedrijfsspanning $U_s$	10...30 VDC
Restriempelspanning	$\leq 10\% U_s$
DC nominale bedrijfsstroom	$\leq 200$ mA
Reststroom	$\leq 0,1$ mA
Isolatie-testspanning	$\leq 0,5$ kV
Kortsluitbeveiliging	Ja/ Pulserend
Spanningsverlies bij $I_s$	$\leq 1,8$ V
Draadbreukbeveiliging / Omhoogbeveiliging	Ja/ Volledig
Uitgangsfunctie	Driedraads, N.O.-contact, PNP
Gelijkstroombestendigheid	300 mT
Wisselveldbestendigheid	300 mT <sub>ss</sub>
Schakelfrequentie	0.25 kHz

Mechanische gegevens	
Bouwvorm	Rechthoekig, Q08
Afmetingen	32 x 20 x 8 mm
Materiaal behuizing	metaal, Zamak, vernikkeld
Materiaal actief vlak	Kunststof, PP, Geel
Materiaal montagevoer	metaal, CuZn, vernikkeld
Elektrische aansluiting	Kabel met connector, M12 x 1
Kabeluitvoering	$\varnothing 3$ mm, Grijs, LIF2X11XFHF, TPU, 0.6 m onontvlambaar volgens VDE 0472, deel 804B
Aderdoorsnede	3x 0.14 mm <sup>2</sup>

- Rechthoekig, hoogte 8 mm
- Actief vlak bovenaan
- Metaal, Zamac vernikkeld
- Factor 1 voor alle metalen
- Verhoogde schakelafstand
- Beschermingsklasse IP 68
- Magneetveldvast
- Direct op metaal monteerbaar
- DC 3-draads, 10...30 VDC
- N.O., PNP-uitgang
- Pigtail met M112 x 1 connector

## Aansluitschema



## Funcieprincipe

Inductieve sensoren detecteren contactloos en slijtagevrij metalen voorwerpen. uprox+-sensoren hebben vanwege hun gepatenteerde multispoelsysteem aanzienlijke voordelen. Zij onderscheiden zich door de grootste schakelafstanden, maximale flexibiliteit, maximale bedrijfszekerheid en een efficiënte standaardisering.

Omgevingsomstandigheden	
Omgevingstemperatuur	-25...+70 °C
Vibratiebestendigheid	55 Hz (1 mm)
Schokbestendigheid	30 g (11 ms)
Beschermingsgraad	IP68
MTTF	874 Jaren volgens SN 29500 (Ed. 99) 40 °C
Bedrijfsspanningsindicatie	
Schakeltoestandsindicatie	LED, Geel