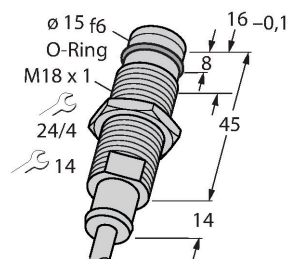


BID2-G180-AP6/S212

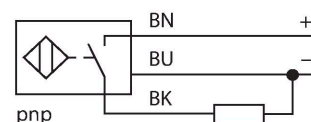
Inductieve sensor – voor hoge druk



Kenmerken

- schroefdraad, M18 x 1
- roestvaststaal, 1.4305
- toegelaten druk statisch/dynamisch 500/350 bar
- DC 3-draads, 10...30 VDC
- N.O., PNP-uitgang
- kabelaanluiting

Aansluitschema



Functieprincipe

Inductieve sensoren detecteren contactloos en slijtagevrij metalen voorwerpen. Hiervoor gebruiken zij een hoogfrequent elektromagnetisch wisselveld, dat met het te detecteren voorwerp in wisselwerking treedt. Dit veld wordt door een LC-resonantiekring met een ferrietkern-spoel opgewekt. Drukvlaste inductieve sensoren zijn bestand tegen een druk van max. 500 bar; zij worden gebruikt voor de positiedetectie in hydraulische cilinders.

Technische gegevens

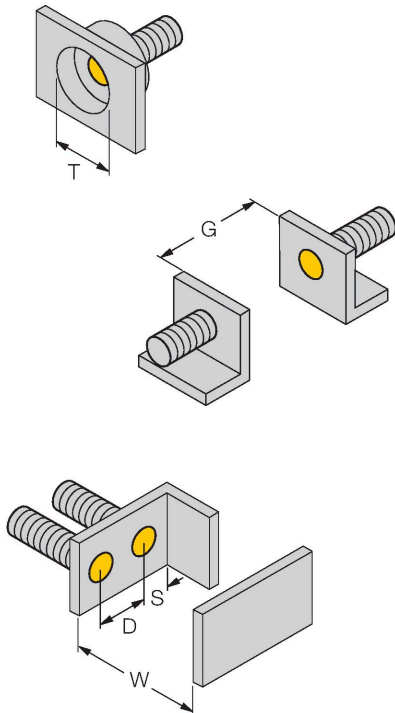
Type	BID2-G180-AP6/S212
Identnr.	1688003
Special version	S212 komt overeen met: Nieuwe productietechnologie (kern en spoel in verloren vorm vergoten)
Algemene gegevens	
Nominale schakelafstand	2 mm
Inbouwvoorwaarde	Bondig
Veilige schakelafstand	$\leq (0,81 \times S_n)$ mm
Correctiefactoren	St37 = 1; Al = 0,3; roestvast staal = 0,7; Ms = 0,4
Herhalingsnauwkeurigheid	$\leq 2 \%$ van eindwaarde
Druk statisch	≤ 500 bar
Druk dynamisch	≤ 350 bar
Toegestaan contactmedium	elektrisch niet-geleidend
Temperatuurdrijf	$\leq \pm 10 \%$
Hysteresis	3...15 %
Elektrische gegevens	
Bedrijfsspanning	10...30 VDC
Restriempelspanning	$\leq 10 \%$ U_{ss}
DC nominale bedrijfsstroom	≤ 200 mA
Eigen stroomopname	15 mA
Reststroom	≤ 0.1 mA
Isolatie-testspanning	≤ 0.5 kV
Kortsluitbeveiliging	Ja / Pulserend
Spanningsverlies bij I_0	≤ 1.8 V
Draadbreukbeveiliging / Ompoolbeveiliging	Ja / Volledig
Uitgangsfunctie	Driedraads, N.O.-contact, PNP

Technische gegevens

Schakelfrequentie	2 kHz
Mechanische gegevens	
Bouwworm	schroefdraad, M18 x 1
Afmetingen	58 mm
Materiaal behuizing	metaal, 1.4305 (AISI 303)
Materiaal actief vlak	Kunststof, PA12-GF30
Max. aandraaimoment behuizingsmoer	25 Nm
Elektrische aansluiting	Kabel
Kabeluitvoering	Ø 6.3 mm, LiÖlflex, Ölflex, 2 m
Aderdoorsnede	3x 0.5 mm ²
Omgevingsomstandigheden	
Omgevingstemperatuur	-25...+85 °C
Vibratiebestendigheid	55 Hz (1 mm)
Schokbestendigheid	30 g (11 ms)
Beschermingsgraad	IP67
MTTF	1804 Jaren volgens SN 29500 (Ed. 99) 40 °C

Montagehandleiding

Inbouw instructies / Beschrijving

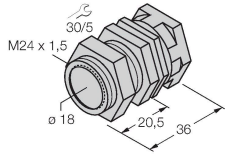


Afstand D	2 x B
Afstand W	3 x Sn
Afstand T	3 x B
Afstand S	1,5 x B
Afstand G	6 x Sn
Diameter van het actief vlak B	Ø 18 mm

Toebehoren

QM-18

6945102



Snelmontagebeugel met vaste aanslag; materiaal: messing verchroomd. Externe schroefdraad M24 × 1,5. Opgelet: De schakelafstand van de naderingsschakelaars kan door het gebruik van snelmontagebeugels veranderen.