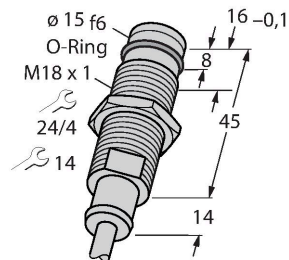


BID2-G180-AP6/S220

Inductieve sensor – voor hoge druk



Kenmerken

- schroefdraad, M18 x 1
- roestvaststaal, 1.4305
- toegelaten statische druk 100 bar
- DC 3-draads, 10...30 VDC
- N.O., PNP-uitgang
- kabelaanluiting

Aansluitschema



Functieprincipe

Inductieve sensoren detecteren contactloos en slijtagevrij metalen voorwerpen. Hiervoor gebruiken zij een hoogfrequent elektromagnetisch wisselveld, dat met het te detecteren voorwerp in wisselwerking treedt. Dit veld wordt door een LC-resonantiekring met een ferrietkern-spoel opgewekt. Drukvlaste inductieve sensoren zijn bestand tegen hoge drukken; zij worden gebruikt voor de positiedetectie in hydraulische cilinders.

Technische gegevens

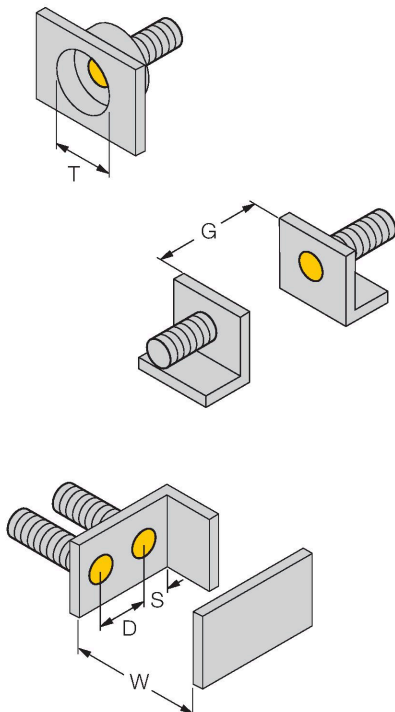
Type	BID2-G180-AP6/S220
Identnr.	16880
Special version	S220 Komt overeen met:Oscillatorkop vergoten
Algemene gegevens	
Nominale schakelafstand	2 mm
Inbouwsituatie	Bondig
Veilige schakelafstand	$\leq (0.81 \times S_n)$ mm
Correctiefactoren	St37 = 1; Al = 0,3; roestvast staal = 0,7; Ms = 0,4
Herhalingsnauwkeurigheid	≤ 2 % van eindwaarde
Druk statisch	≤ 100 bar
Druk dynamisch	≤ 60 bar
Toegestaan contactmedium	elektrisch geleidend
Temperatuurdrift	$\leq \pm 10$ %
Hysteresis	3...15 %
Elektrische gegevens	
Bedrijfsspanning U_b	10...30 VDC
Ripple U_{ss}	≤ 10 % U_{Bmax}
DC nominale bedrijfsstroom I_o	≤ 200 mA
Eigen stroomopname	≤ 15 mA
Reststroom	≤ 0.1 mA
Isolatie-testspanning	0.5 kV
Kortsluitbeveiliging	Ja/Pulserend
Spanningsverlies bij I_o	≤ 1.8 V
Beveiliging tegen kabelbreuk/omgekeerde polariteit	Ja/Volledig
Uitgangsfunctie	Driedraads, N.O.-contact, PNP

Technische gegevens

Schakelfrequentie	2 kHz
Mechanische gegevens	
Bouwworm	schroefdraad, M18 x 1
Afmetingen	58 mm
Materiaal behuizing	metaal, 1.4305 (AISI 303)
Materiaal actief vlak	Kunststof, PA12-GF30
Max. aandraaimoment behuizingsmoer	25 Nm
Elektrische aansluiting	Kabel
Kabeluitvoering	Ø 6.3 mm, LiÖlflex, Ölflex, 2 m
Aderdoorsnede	3x 0.5 mm ²
Omgevingsomstandigheden	
Omgevingstemperatuur	-25...+70 °C
Vibratiebestendigheid	55 Hz (1 mm)
Schokbestendigheid	30 g (11 ms)
Beschermingsgraad	IP67

Montagehandleiding

Inbouw instructies / Beschrijving

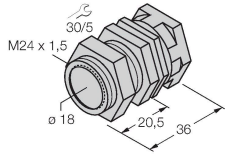


Afstand D	2 x B
Afstand W	3 x Sn
Afstand T	3 x B
Afstand S	1,5 x B
Afstand G	6 x Sn
Diameter van het actief vlak B	Ø 18 mm

Toebehoren

QM-18

6945102



Snelmontagebeugel met vaste aanslag; materiaal: messing verchroomd. Externe schroefdraad M24 × 1,5. Opgelet: De schakelafstand van de naderingsschakelaars kan door het gebruik van snelmontagebeugels veranderen.