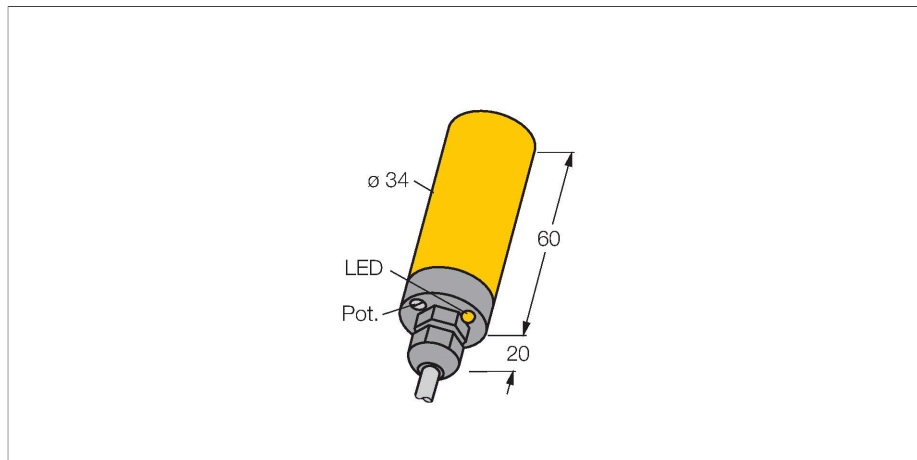


BC15-K34-VP4X

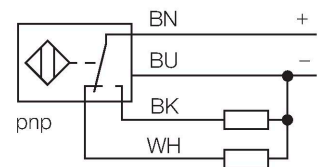
Capacitieve sensor



Kenmerken

- gladde behuizing, 34mm diameter
- kunststof, PBT-GF30-V0
- Nauwkeurige instelling d.m.v. potentiometer
- DC 4-draads, 10...65 V DC
- Wisselcontact, PNP-uitgang
- Kabelaansluiting

Aansluitschema



Functieprincipe

Capacitieve naderingsschakelaars kunnen zowel metalen (elektrisch geleidende) als niet-metalen (niet elektrisch geleidende) voorwerpen contactloos en slijtagevrij detecteren.

Technische gegevens

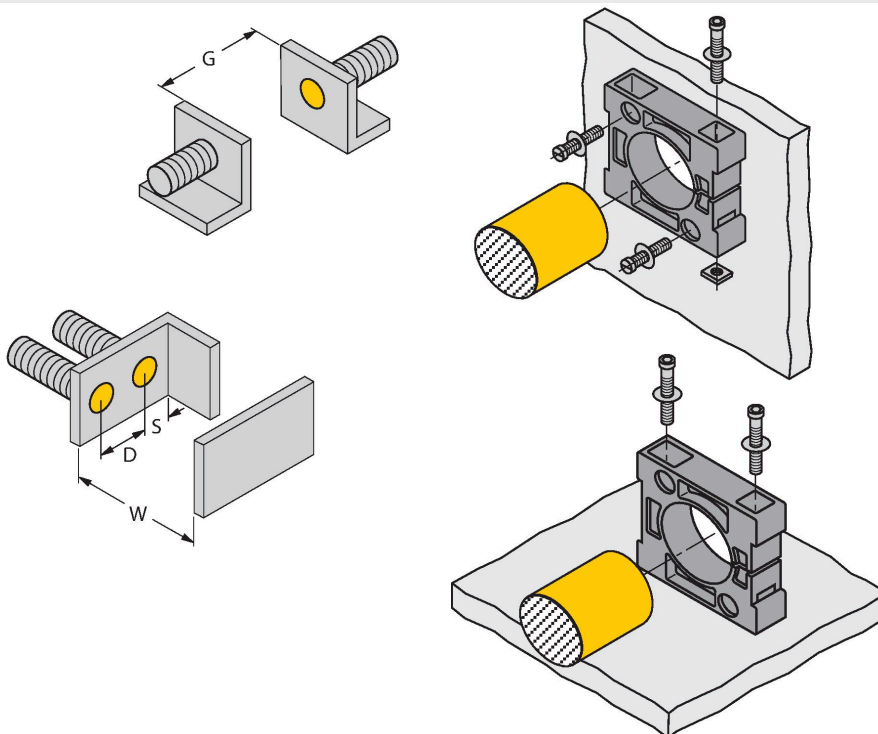
Type	BC15-K34-VP4X
Identnr.	2502124
Nominale schakelafstand (bondig)	15 mm
Nominale schakelafstand (niet-bondig)	22.5 mm
Veilige schakelafstand	$\leq (0,72 \times Sn)$
Hysteresis	1...20 %
Temperatuurdrijf	typisch 20 %
Herhalingsnauwkeurigheid	≤ 2 % van eindwaarde
Omgevingstemperatuur	-25...+70 °C
Elektrische gegevens	
Bedrijfsspanning	65 VDC
Restriimpelspanning	≤ 10 % U_{ss}
DC nominale bedrijfsstroom	≤ 200 mA
Eigen stroomopname	≤ 15 mA
Reststroom	≤ 0.1 mA
Schakelfrequentie	0.1 kHz
Oscillatiefrequentie	Conform EN 60947-5-2, 8.2.6.2 tabel 9: 0,1...2,0 MHz
Isolatie-testspanning	≤ 0.5 kV
Uitgangsfunctie	Vierdraads, Wisselcontact, PNP
Kortsluitbeveiliging	Ja / Pulserend
Spanningsverlies bij I_0	≤ 1.8 V
Draadbreukbeveiliging / Omhoogbeveiliging	Ja / Volledig
Tests/certificaten	
Certificaten	UL
Goedkeuringsnummer UL	E210608

Technische gegevens

Mechanische gegevens	
Bouwworm	gladde behuizing, 34 mm
Afmetingen	80 mm
Materiaal behuizing	Kunststof, PBT-GF30-V0
Materiaal actief vlak	PBT-GF30-V0, Geel
Elektrische aansluiting	Kabel
Kabeluitvoering	Ø 5.2 mm, LifYY, PVC, 2 m
Aderdoorsnede	4x 0.34 mm ²
Vibratiebestendigheid	55 Hz (1 mm)
Schokbestendigheid	30 g (11 ms)
Beschermingsgraad	IP67
MTTF	1080 Jaren volgens SN 29500 (Ed. 99) 40 °C
Bedrijfsspanningsindicatie	groen
Schakeltoestandsindicatie	LED, Geel
Meegeleverd	BS34.1, 2 M5 schroeven, schroefbevestiging, afsluitstop

Montagehandleiding

Producteigenschappen



Afstand D	68 mm
-----------	-------

Afstand W	45 mm
-----------	-------

Afstand S	51 mm
-----------	-------

Afstand G	90 mm
-----------	-------

Diameter van het actief vlak B	Ø 34 mm
--------------------------------	---------

De opgegeven minimumafstanden werden gecontroleerd bij een standaard schakelafstand. Bij een wijziging van de gevoeligheid van de sensor met een potentiometer zijn de gegevens op de technische fiche niet meer geldig.

Toebehoren

BS34.1

6946010

bevestigingsbeugel: materiaal montageblok (PBT-GF20-V0); afmetingen (58 mm x 56 mm x 16 mm), meegeleverd (2 M5-schroeven voor bodemmontage)

