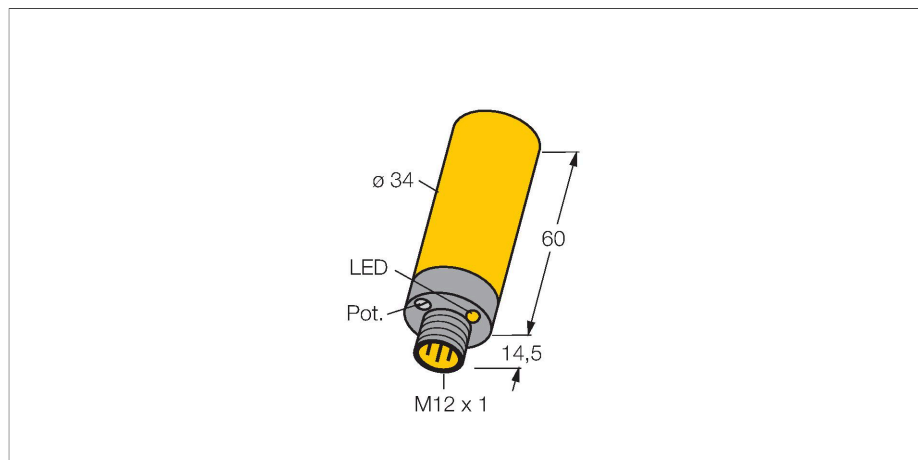


# BC15-K34-AN4X-H1141

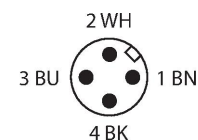
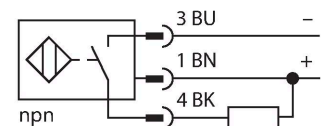
## Capacitieve sensor



### Kenmerken

- gladde behuizing, 34mm diameter
- kunststof, PBT-GF30-V0
- Nauwkeurige instelling d.m.v. potentiometer
- DC 3-draads, 10...65 V DC
- N.O., NPN-uitgang
- Connector, M12 × 1

### Aansluitschema



### Functieprincipe

Capacitieve naderingsschakelaars kunnen zowel metalen (elektrisch geleidende) als niet-metalen (niet elektrisch geleidende) voorwerpen contactloos en slijtagevrij detecteren.

### Technische gegevens

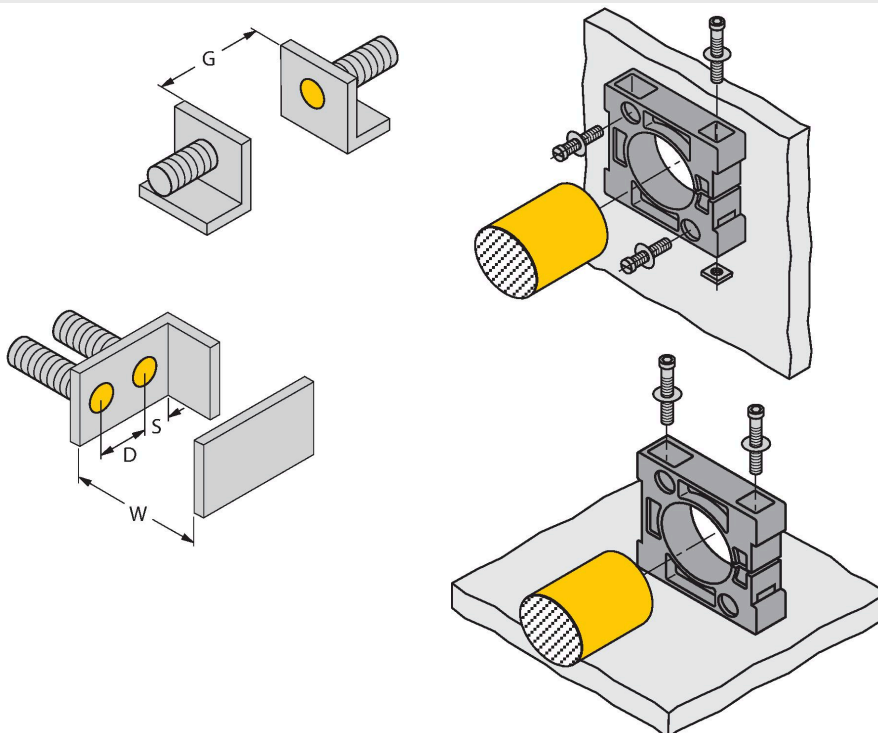
Type	BC15-K34-AN4X-H1141
Identnr.	2502125
Nominale schakelafstand (bondig)	15 mm
Nominale schakelafstand (niet-bondig)	22.5 mm
Veilige schakelafstand	≤ (0,72 x Sn)
Hysteresis	1...20 %
Temperatuurdrijf	typisch 20 %
Herhalingsnauwkeurigheid	≤ 2 % van eindwaarde
Omgevingstemperatuur	-25...+70 °C
<b>Elektrische gegevens</b>	
Bedrijfsspanning	65 VDC
Restriimpelspanning	≤ 10 % U <sub>ss</sub>
DC nominale bedrijfsstroom	≤ 200 mA
Eigen stroomopname	≤ 15 mA
Reststroom	≤ 0.1 mA
Schakelfrequentie	0.1 kHz
Oscillatiefrequentie	Conform EN 60947-5-2, 8.2.6.2 tabel 9: 0,1...2,0 MHz
Isolatie-testspanning	≤ 0.5 kV
Uitgangsfunctie	Driedraads, N.O.-contact, NPN
Kortsluitbeveiliging	Ja / Pulserend
Spanningsverlies bij I <sub>e</sub>	≤ 1.8 V
Draadbreukbeveiliging / Omhoogbeveiliging	Ja / Volledig
<b>Tests/certificaten</b>	
Certificaten	UL
Goedkeuringsnummer UL	E210608

## Technische gegevens

Mechanische gegevens	
Bouwworm	gladde behuizing, 34 mm
Afmetingen	60 mm
Materiaal behuizing	Kunststof, PBT-GF30-V0
Materiaal actief vlak	PBT-GF30-V0, Geel
Elektrische aansluiting	Connector, M12 × 1
Vibratiebestendigheid	55 Hz (1 mm)
Schokbestendigheid	30 g (11 ms)
Beschermingsgraad	IP67
MTTF	1080 Jaren volgens SN 29500 (Ed. 99) 40 °C
Bedrijfsspanningsindicatie	groen
Schakeltoestandsindicatie	LED, Geel
Meegeleverd	BS34.1, 2 M5 schroeven, schroefbevestiging, afsluitstop

## Montagehandleiding

### Producteigenschappen



Afstand D	68 mm
Afstand W	45 mm
Afstand S	51 mm
Afstand G	90 mm
Diameter van het actief vlak B	Ø 34 mm

De opgegeven minimumafstanden werden gecontroleerd bij een standaard schakelafstand.  
Bij een wijziging van de gevoeligheid van de sensor met een potentiometer zijn de gegevens op de technische fiche niet meer geldig.

**Toebehoren**

<b>BS34.1</b>	<b>6946010</b>
---------------	----------------

bevestigingsbeugel: materiaal montageblok (PBT-GF20-V0); afmetingen (58 mm x 56 mm x 16 mm), meegeleverd (2 M5-schroeven voor bodemmontage)

**Toebehoren**

Afmetingen	Type	Identnr.	
	RKC4.4T-2/TXL	6625503	Aansluitkabel, M12-contraconnector, recht, 4-polig, kabellengte: 2 m, mantelmateriaal: PUR, zwart; cULus-goedkeuring
	WKC4.4T-2/TXL	6625515	Aansluitkabel, M12-contraconnector, haaks, 4-polig, kabellengte: 2 m, mantelmateriaal: PUR, zwart; cULus-goedkeuring
	WKC4.4T-2/TEL	6625025	Aansluitkabel, M12-contraconnector, haaks, 4-polig, kabellengte: 2 m, mantelmateriaal: Pvc, zwart; cULus-goedkeuring
	RKC4.4T-2/TEL	6625013	Aansluitkabel, M12-contraconnector, recht, 4-polig, kabellengte: 2 m, mantelmateriaal: Pvc, zwart; cULus-goedkeuring
	RKC4.4T-P7X2-10/TXL	6626184	Aansluitkabel, M12-contraconnector, recht, 4-polig, led, kabellengte: 10 m, mantelmateriaal: PUR, zwart; cULus-goedkeuring

Afmetingen	Type	Identnr.	
	RKC4.4T-2-RSC4.4T/TEL	6625208	Verlengkabel, M12-contraconnector, recht, 4-polig naar M12-connector, recht, 4-polig, kabellengte: 2 m, mantelmateriaal: Pvc, zwart; cULus-goedkeuring
	RKC4.4T-2-RSC4.4T/TXL	6625608	Verlengkabel, M12-contraconnector, recht, 4-polig naar M12-connector, recht, 4-polig; kabellengte: 2 m, mantelmateriaal: PUR, zwart; cULus-goedkeuring
	RKC4.4T-2-WSC4.4T/TXL	6625624	Verlengkabel; M12-contraconnector, recht, 4-polig naar M12-connector, haaks, 4-polig; kabellengte: 2 m, mantelmateriaal: PUR, zwart; cULus-goedkeuring
	WKC4.4T-2-WSC4.4T/TXL	6625656	Verlengkabel, M12-contraconnector, haaks, 4-polig naar M12-connector, haaks, 4-polig; kabellengte: 2 m, mantelmateriaal: PUR, zwart; cULus-goedkeuring